

LötAusführung

Messerleisten / Federleisten nach DIN 41618 / 41622 Serie 782 / Fabrikat EVG

Polzahlen DIN 41618: 10, 16, 20, 26, 39

Polzahlen DIN 41622: 8, 12, 16, 20, 30

Isolierkörper: schwarz,
Polycarbonat GV (DIN 41618) / Thermoplast nach UL 94 V-0 (DIN 41622)

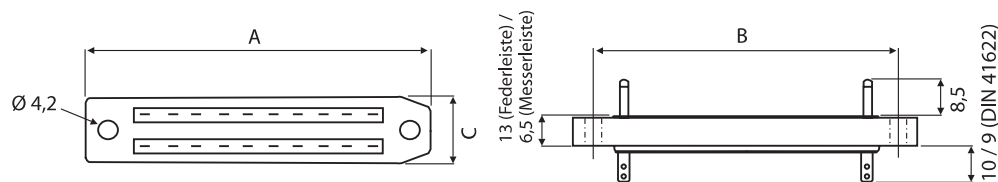
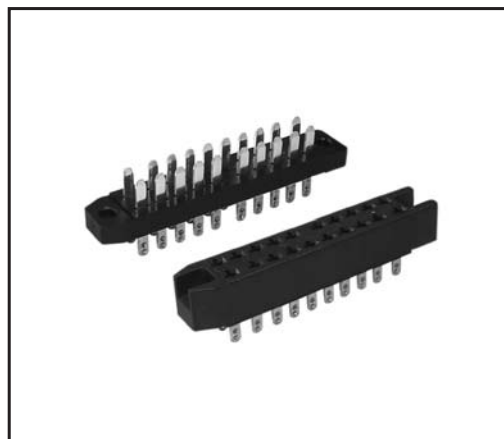
Lötkontakte: Messing, versilbert (Messerleiste) / Bronze, versilbert (Federleiste)
(Lötpinenausführung und vergoldete Kontakte auf Anfrage)

Zulässige Betriebsspannung: 250 V (nach VDE 0110 Gruppe A)

Max. Betriebsstrom: ≤ 6 A (DIN 41618) / 10 A (DIN 41622)
(bei 20 °C Umgebungstemperatur)

Zulässige Betriebstemperatur: -55 °C bis +125 °C

Zubehör: Gehäuse, Riegelwannen und Führungsstifte/-buchsen (s. folgende Seiten)



(Maße in mm)

Polzahl	DIN 41618		Abmessungen mm		
	Messerleiste	Federleiste	A	B	C
10	18-0101-00-10	18-0102-00-10	47,0	38,0	15,0
16	18-0103-00-16	18-0104-00-16	59,0	50,0	15,0
20	18-0105-00-20	18-0106-00-20	71,0	62,0	15,0
26	18-0107-00-26	18-0108-00-26	83,0	74,0	15,0
39	18-0109-00-39	18-0110-00-39	83,0	74,0	20,0

Polzahl	DIN 41622		Abmessungen mm		
	Messerleiste	Federleiste	A	B	C
8	11-0101-00-08	11-0102-00-08	47,0	38,0	15,0
12	11-0103-00-12	11-0104-00-12	59,0	50,0	15,0
16	11-0105-00-16	11-0106-00-16	71,0	62,0	15,0
20	11-0107-00-20	11-0108-00-20	83,0	74,0	15,0
30	11-0109-00-30	11-0110-00-30	83,0	74,0	20,0

Gehäuse / Riegelwannen (Kunststoff) für DIN 41618 / DIN 41622 Serie 781 / Fabrikat EVG

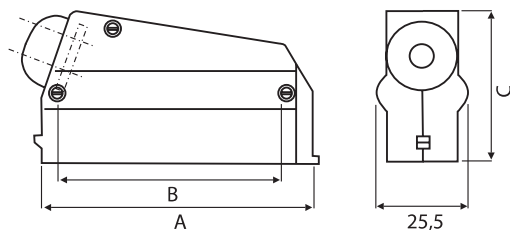
Gehäuse/Riegelwanne: grau, Thermoplast (nach UL 94 V-0)

Zulässige Betriebstemperatur: -40 °C bis +85 °C

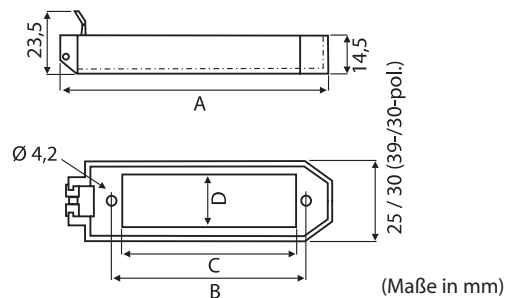
Kabelzugentlastung: mittels Kabelschelle



Gehäuse



Riegelwanne



(Maße in mm)

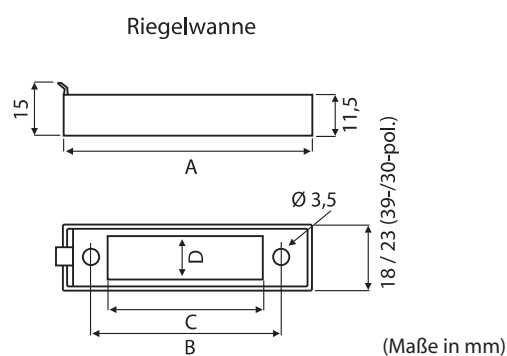
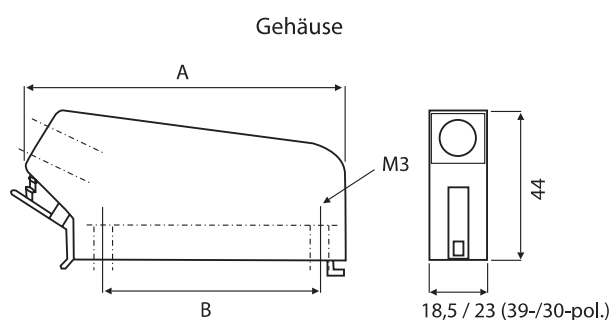
für Polzahl		Gehäuse Kunststoff	Abmessungen mm			Kabel-Ø mm	
DIN 41618	DIN 41622		A	B	C	min.	max.
10	8	2208.3	54,0	38,0	45,0	5,0	9,0
16	12	2212.3	66,0	50,0	45,0	5,0	9,0
20	16	2216.3	78,0	62,0	48,0	7,0	12,0
26	20	2220.3	90,0	74,0	48,0	7,0	12,0
39	30	2230.3	90,0	74,0	53,0	9,0	17,0

für Polzahl		Riegelwanne Kunststoff	Abmessungen mm			
DIN 41618	DIN 41622		A	B	C	D
10	8	2208.4	64,0	38,0	30,5	12,0
16	12	2212.4	76,0	50,0	42,2	12,0
20	16	2216.4	88,0	62,0	54,0	12,0
26	20	2220.4	100,0	74,0	65,5	12,0
39	30	2230.4	100,0	74,0	65,5	20,0

Gehäuse / Riegelwannen (Metall) für DIN 41618 / DIN 41622 Serie 781 / Fabrikat EVG

Gehäuse/Riegelwanne: schwarz (RAL 9005),
Druckguss (Gehäuse) / Stahlblech (Riegelwanne)

Kabelzugentlastung: mittels Kabelschelle



für Polzahl		Gehäuse Metall	Abmessungen mm		Kabel-Ø mm	
DIN 41618	DIN 41622		A	B	min.	max.
10	8	1108.7	70,0	38,0	7,0	10,0
16	12	1112.7	79,5	50,0	7,0	10,0
20	16	1116.7	93,0	62,0	7,0	10,0
26	20	1120.5	104,0	74,0	7,0	10,0
39	30	1130.5	104,0	74,0	9,0	14,0

für Polzahl		Riegelwanne Metall	Abmessungen mm			
DIN 41618	DIN 41622		A	B	C	D
10	8	1108.8	55,0	38,0	31,0	12,0
16	12	1112.8	68,0	50,0	43,0	12,0
20	16	1116.8	80,0	62,0	55,0	12,0
26	20	1120.8	91,5	74,0	67,0	12,0
39	30	1130.8	91,5	74,0	67,0	17,0

Beschreibung	Zubehör
Führungsstift M3	1C51
Führungsbuchse M3	1C56