



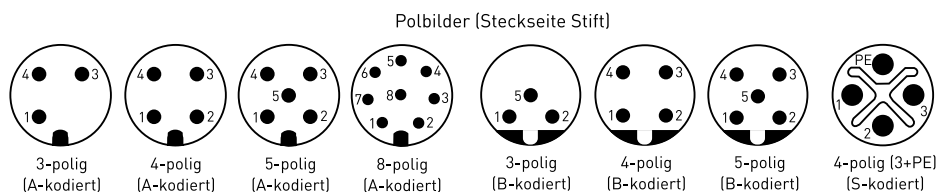
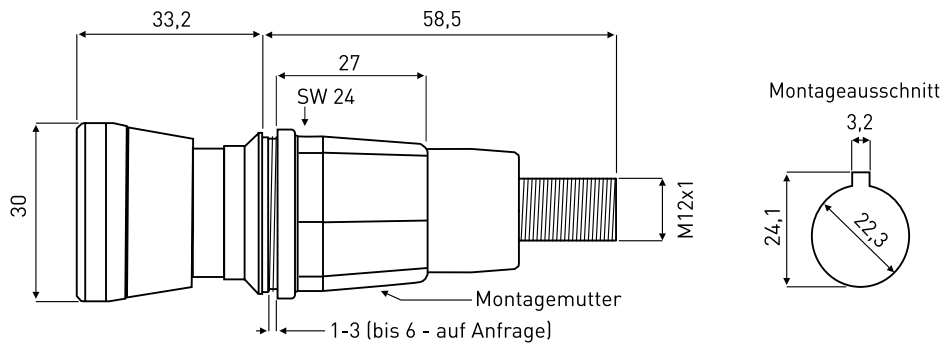
**Befehlsgeräte Plug & Play
als direkt steckbare Einheit
mit M12-Anschluss**

Diese Einheit wird nach Ihren Anforderungen entwickelt, basierend auf den Befehlsgeräten der Serien RAFIX 22 FS* und RAFIX 22 FSR

Die Befehlsgeräte werden als komplett montierte Einheit nach Vorgabe verdrahtet und mit M12-Stiftanschluss in den Kodierungen A, B und S sowie den Polzahlen 3, 4, 5 und 8 geliefert. Der Anschluss erfolgt über M12-Leitungen. Somit entsteht eine direkt steckbare und dezentral platzierbare Einheit.

Beispiel: Not-Halt-Taster RAFIX 22 FS* - lieferbar mit allen Betätigungs- oder Schaltelementen aus den Serien RAFIX 22 FS* und RAFIX 22 FSR (siehe Katalog unter www.evq.de)
Polzahlen M12-Stecker: 3-5, 8 (A-kodiert) / 3-5 (B-kodiert) / 4 (3+PE) (S-kodiert)
Schutzart: IP 65 (frontseitig)
Spannung: abhängig von der gewählten Ausführung

Bemessungsstrom: abhängig von der gewählten Ausführung
Betriebstemperatur: -25 °C bis +70 °C
Material Gehäuse: Kunststoff (PA)
Lieferumfang: inkl. Montagemutter (auch für Wandstärken bis 6 mm lieferbar - auf Anfrage)



(Maße in mm)

Befehlsgerät Plug & Play

41-015R22-xxxxx *

* xxxxx wird im Auftragsfall vergeben