



M16-Gerätestecker/-dose IP 40 Front- und Hinterwandmontage konfektioniert

Schutzart: IP 40 (in verriegeltem Zustand)

Polzahlen: 2-8, 12 (14, 16, 19, 24 auf Anfrage)

Gehäuse: Zinkdruckguss, vernickelt

Lötkontakte: Messing gedreht (Stift) / Bronze gedreht (Buchse), versilbert (bis 8-polig; vergoldet auf Anfrage) / vergoldet (12-polig)

Litzen: UL 1007/1569 AWG 24, 0,25 mm² (bis 8-polig) / 0,14 mm² (12-polig), bis +105 °C, Konfektionierung siehe nächste Seite (Auf Wunsch lieferbar: Andere Querschnitte, Litzen- oder Kabeltypen, Steckverbinder und Belegungen)

Rückseitig vergossen - abgedichtet
Lötstellen isoliert, vor Abriss geschützt
Litzenlänge frei wählbar

Zulässige Betriebsspannung:

250 V (2- bis 6-polig) / 125 V (7-polig) / 60 V (5-polig Stereo, 7 DIN- bis 12-polig) (bei Verschmutzungsgrad 1 und Überspannungskategorie II)

Max. Betriebsstrom (Steckverbinder):

7 A (2- bis 3-polig) / 6 A (4- bis 5-polig) / 5 A (6- bis 8-polig) / 3 A (12-polig)

Zulässige Betriebstemperatur:

-40 °C bis +95 °C

Daten eintragen, gewünschte Ausführung wählen und senden an info@evg.de oder Fax 02166 5508-90

Firma:

Ansprechpartner:

Straße:

PLZ / Ort:

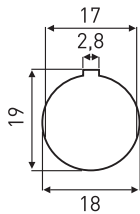
Telefon:

E-Mail:

Jahresbedarf:

Lieferlose:

Montageausschnitt

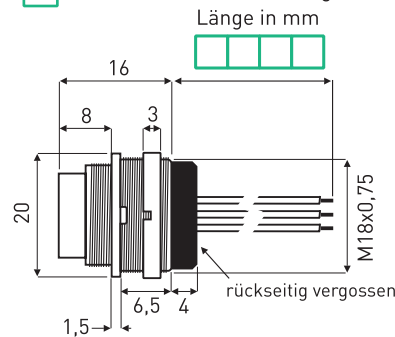


Standardbelegung = 1:1

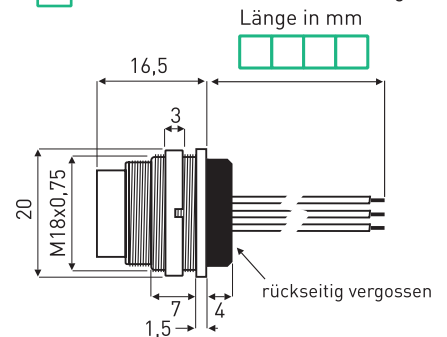
M16 Crimpstecker

1 -	weiss	- 1
2 -	braun	- 2
3 -	grün	- 3
4 -	gelb	- 4
5 -	grau	- 5
6 -	rosa	- 6
7 -	blau	- 7
8 -	rot	- 8
9 -	schwarz	- 9
10 -	violett	- 10
11 -	grau/rosa	- 11
12 -	rot/blau	- 12

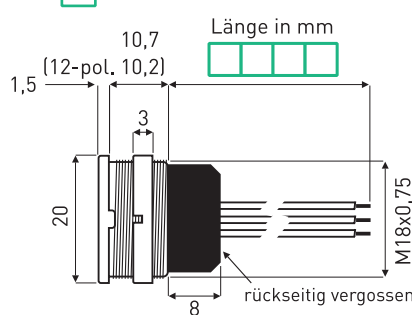
Gerätestecker Frontmontage



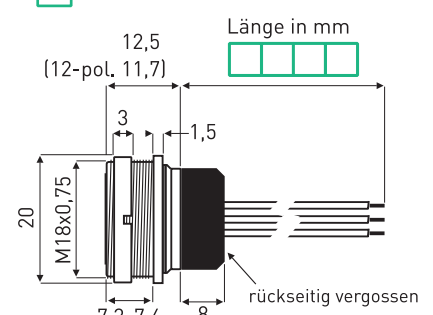
Gerätestecker Hinterwandmontage



Gerätedose Frontmontage

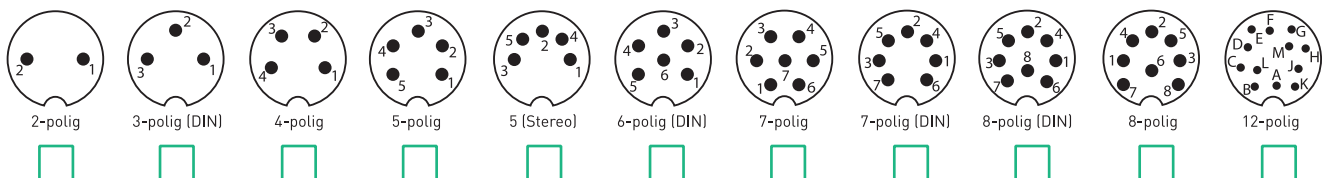


Gerätedose Hinterwandmontage















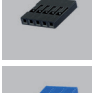
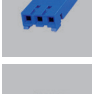


(Maße in mm)

Polzahlen - Polbilder (Steckseite Stift)





Fortsetzung Konfektionierung M16-Gerätestecker/-dose

	Fabrikat (Info unter: www.evg.de/produkte/steckverbinder/crimpsteckverbinder)	Serie	Raster mm	Konfektionierung	<input type="checkbox"/>
	-	-	-	unbearbeitet	<input type="checkbox"/>
	-	-	-	3 mm verdreht + verzinkt	<input type="checkbox"/>
	Z+F	V30AE	-	isolierte Aderendhülsen	<input type="checkbox"/>
	JST *	SH	1,0	Crimpsteckverbinder (SHR-xxV-S-B)	<input type="checkbox"/>
	Molex **	PicoBlade™	1,25	Crimpsteckverbinder (51021-xx00)	<input type="checkbox"/>
	JST **	ZH	1,5	Crimpsteckverbinder (ZHR-xx)	<input type="checkbox"/>
	JST	PH	2,0	Crimpsteckverbinder (PHR-xx)	<input type="checkbox"/>
	TE	CT	2,0	Crimpsteckverbinder (x-0179228-x)	<input type="checkbox"/>
	Low Cost	Mini-Con	2,0	Crimpsteckverbinder (200HS-xxxHB)	<input type="checkbox"/>
	JST	XH	2,5	Crimpsteckverbinder (XHP-xx)	<input type="checkbox"/>
	JST	EH	2,5	Crimpsteckverbinder (EHR-xx)	<input type="checkbox"/>
	Molex	Spox™	2,5	Crimpsteckverbinder (50-37-5xx3)	<input type="checkbox"/>
	Low Cost	Mini-Con	2,54	Crimpsteckverbinder (254MA-xxxHB)	<input type="checkbox"/>
	FCI	DUBOX™	2,54	Crimpsteckverbinder (65240-xxxLF)	<input type="checkbox"/>
	Molex	KK®	2,54	Crimpsteckverbinder (22-01-2xx5)	<input type="checkbox"/>
	Molex	MicroFit™	3,0	Crimpsteckverbinder (43645-xx00)	<input type="checkbox"/>
	-	-	-	Bearbeitung gemäß Kundenvorgabe	<input type="checkbox"/>

* Litzenquerschnitt reduziert auf UL 1571 AWG 28

** Litzenquerschnitt reduziert auf UL 1061 AWG 26