

Plug & Play Befehlsgeräte von EVG

# Prozesse individuell lenken

Für eine sichere und direkte Bedienung



Mechanik für die Elektronik und Elektrotechnik



EVG Elektro-Vertriebs-Gesellschaft  
Martens GmbH & Co. KG  
Trompeterallee 244-246  
41189 Mönchengladbach  
+49 2166 5508-0, Fax +49 2166 5508-90  
info@evg.de

webshop: [www.evg.de](http://www.evg.de)





**Plug & Play-Boxen**  
**zur Bedienung von Maschinen**  
**und Anlagen**  
**mit / ohne Anschlussleitung**

Diese Einheit wird von EVG nach Ihren Anforderungen gefertigt, basierend auf den Befehlsgeräten der Serien RAFIX 22 FS\* und RAFIX 22 FSR.

Die Befehlsgeräte werden als komplett montierte Einheit nach Vorgabe verdrahtet. Die Gehäuse sind 57 oder 82 mm breit und 100, 150 oder 200 mm lang. Andere Ausführungen sind möglich. Der Anschluss ist variabel ausführbar.



**Beispiel:** Drucktaster beleuchtbar - lieferbar mit allen Betätigungs- oder Schaltelementen aus den Serien RAFIX 22 FS\* und RAFIX 22 FSR (siehe Katalog unter [www.evg.de](http://www.evg.de))

**Schutzart:** IP 65

**Spannung:** abhängig von der gewählten Ausführung aus dem Programm RAFIX 22 FS

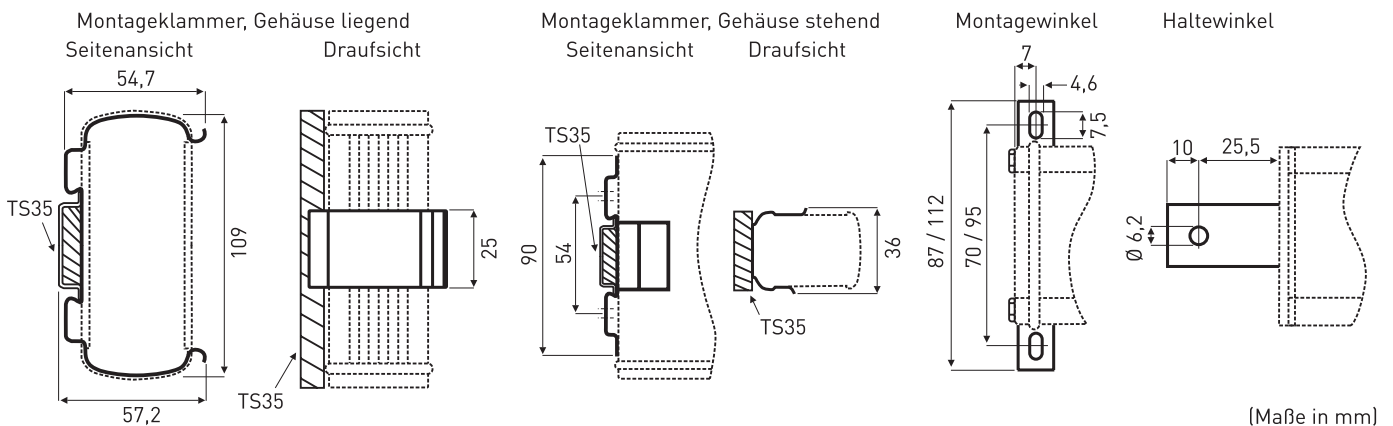
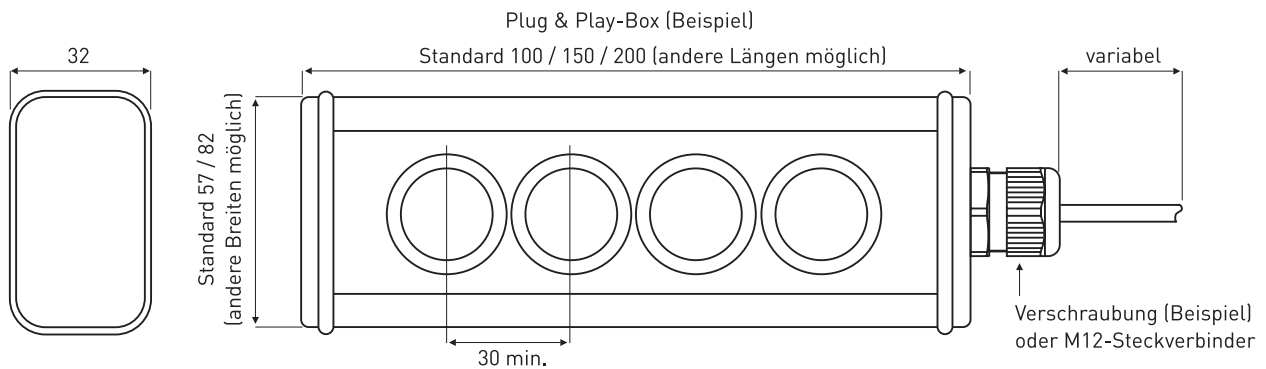
**Bemessungsstrom:** abhängig von der gewählten Ausführung aus dem Programm RAFIX 22 FS

**Betriebstemperatur:** -25 °C bis +70 °C

**Material Gehäuse:** Aluminium Druckguss, pulverbeschichtet, schwarz, einreihig / zweireihig

**Gehäusedichtung:** rot (RAL 3000) (alternativ blau, gelb, grün und schwarz)

**Hinweis:** Beschriftung der Taster und des Gehäuses möglich / Anschlussleitungen variabel ausführbar (alternativ M12-Stecker)



Bestellnummern-Schlüssel: 69 / PPBSR - xx - xxXxxx - x - xxx A

Anzahl Elemente

Breite X Länge

kundenspezifische Ausführung

**Befestigung**

- 0 = ohne (Standard)
- 1 = Magnetfüße aufgeklebt (4 Stck.)
- 2 = Montageklammer für TS35 (liegend) \*
- 3 = Montageklammer für TS35 (stehend) \*
- 4 = Montagewinkel (4 Stck.)
- 5 = Haltewinkel beidseitig

\* ab einer Länge von 150 mm wird der Einsatz von 2 Klammern empfohlen

