

## Gehäuse / Riegelwannen (Kunststoff) für DIN 41618 / DIN 41622 Serie 781 / Fabrikat EVG

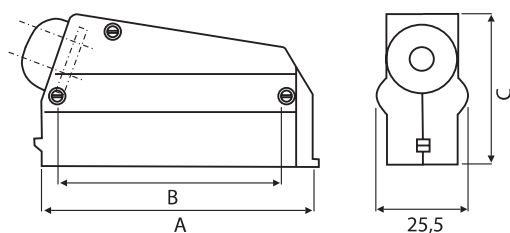
**Gehäuse/Riegelwanne:** grau, Thermoplast (nach UL 94 V-0)

**Zulässige Betriebstemperatur:** -40 °C bis +85 °C

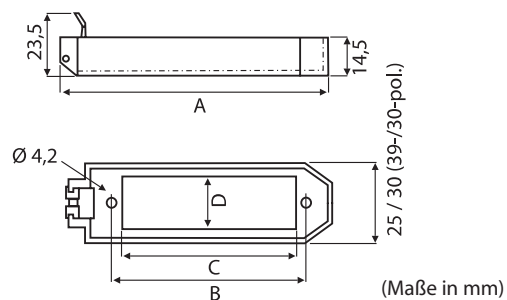
**Kabelzugentlastung:** mittels Kabelschelle



Gehäuse



Riegelwanne



für Polzahl		Gehäuse Kunststoff	Abmessungen mm			Kabel-Ø mm	
DIN 41618	DIN 41622		A	B	C	min.	max.
10	8	2208.3	54,0	38,0	45,0	5,0	9,0
16	12	2212.3	66,0	50,0	45,0	5,0	9,0
20	16	2216.3	78,0	62,0	48,0	7,0	12,0
26	20	2220.3	90,0	74,0	48,0	7,0	12,0
39	30	2230.3	90,0	74,0	53,0	9,0	17,0

für Polzahl		Riegelwanne Kunststoff	Abmessungen mm			
DIN 41618	DIN 41622		A	B	C	D
10	8	2208.4	64,0	38,0	30,5	12,0
16	12	2212.4	76,0	50,0	42,2	12,0
20	16	2216.4	88,0	62,0	54,0	12,0
26	20	2220.4	100,0	74,0	65,5	12,0
39	30	2230.4	100,0	74,0	65,5	20,0