

# M12-A

Serie	763
Polzahl	4, 5, 8
Kodierung	A
Gewinde	M12
Bemessungsstrom	4 A (3 A UL), 1,5 A (2A UL)
Bemessungsspannung	250 V, 60 V, 30 V
Schutzart	IP68 im gesteckten Zustand
Kontaktfläche	Au (Gold)
Anschluss	Litzen AWG24/7

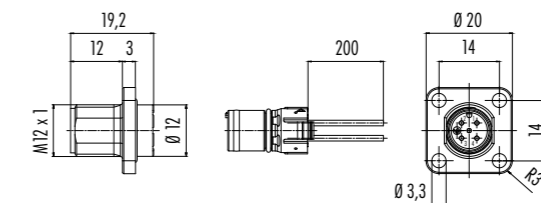


## M12 Flanschstecker mit positionierbarer, einrastbarer Kodierung

- Zweiteiliger Flanschstecker bestehend aus Gehäuse und Kontaktträger
- Getrennte Verarbeitung von Kontaktträgern und Gehäusen möglich
- Vorkonfektionierte Litzen AWG24/7 in variablen Längen erlauben einfache Weiterverarbeitung
- Die Drehbarkeit der Kodierung im 45° Raster ermöglicht verschiedene Kabelabgangsrichtungen gewinkelter Steckverbinder
- Lieferbar ab 11/17



Bezeichnung	Maßzeichnung	Polzahl	Kodierung	Bestell-Nr.
Flanschstecker, Vierkantflansch, positionierbarer, einrastbar		4	A	99 3433 100 04
		5		99 3443 100 05
		8		99 3483 100 08



Einsatz im 45° Raster  
verdrehbar.

### Montageanleitung

#### Montage:

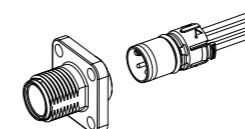
1. Kontakteinsatz in gewünschter Einbaulage in das Gehäuse einführen, bis er sicher einrastet.

#### Demontage:

1. Rastebel drücken.
2. Gleichzeitig mit einem geeigneten Gegenstand, von der Steckseite aus, den Kontaktkörper herausdrücken, ohne die Kontakte zu beschädigen.

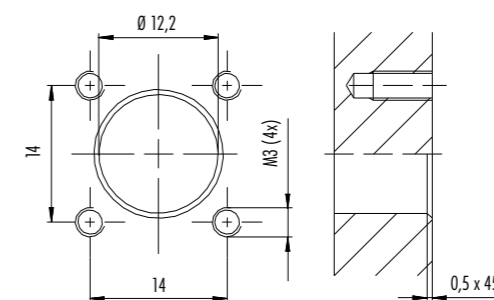
#### Hinweis:

Bei der Demontage bitte nicht an den Adern ziehen!



### Montageausschnitt

Flanschsteckverbinder Vierkantflansch



#### Voraussetzungen für Schutzart IP67:

1. Verwendung von Dichtung, Best.-Nr. 16 0959 000
2. Gewinde M3 (4x) als Gewindefacklöcher oder Schraubenköpfe abgedichtet

