

M8-D

Konfektionierbar, umspritzt
und Flanschteile
Serie 818



M8-D

Serie	818
Polzahl	4
Bemessungsstrom	4 A
Bemessungsspannung	63 VDC
Schutzart	IP67 in gestecktem Zustand
Kontaktfläche	Au (Gold)



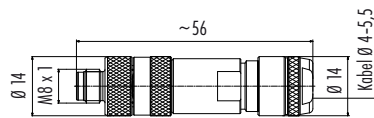
Serie 818 · Konfektionierbar, umspritzt und Flanschteile

- M8-D nach IEC 61076-2-114
- Kategorie CAT₅
- Geeignet für PoE+
- Übertragung 100 MBit/s Ethernet
- Temperaturbereich -25°C/+85°C (ruhend)
- IP67 in gestecktem Zustand
- Lieferbar ab sofort

Bezeichnung	Maßzeichnung	Polzahl	Kabeldurchlass	Bestell-Nr.
-------------	--------------	---------	----------------	-------------

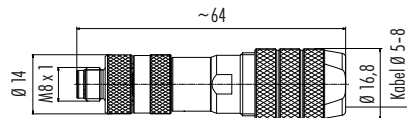
Kabelstecker, Irisfeder, Schraubklemmanschluss, schirmbar, D-Kodierung

4 4–5,5 mm 99 3369 100 04



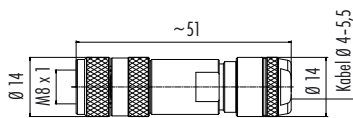
Kabelstecker, Irisfeder, Schraubklemmanschluss, schirmbar, D-Kodierung

4 5–8 mm 99 3369 600 04



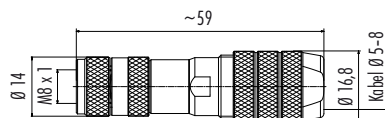
Kabeldose, Irisfeder, Schraubklemmanschluss, schirmbar, D-Kodierung

4 4–5,5 mm 99 3368 100 04



Kabeldose, Irisfeder, Schraubklemmanschluss, schirmbar, D-Kodierung

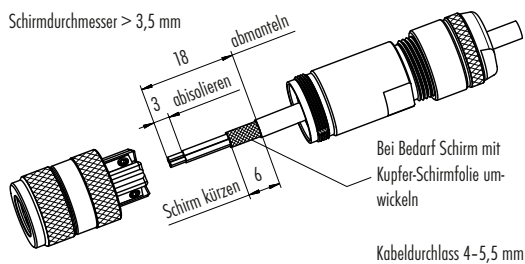
4 5–8 mm 99 3368 600 04



Montageanleitung

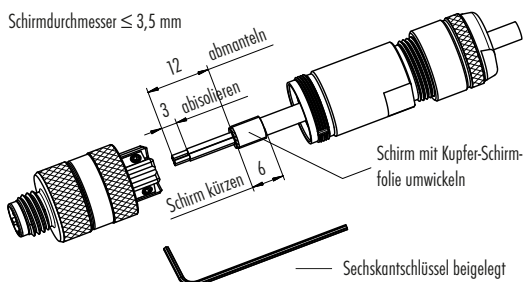
Kabeldurchlass 4–5,5 mm

Schirmdurchmesser > 3,5 mm



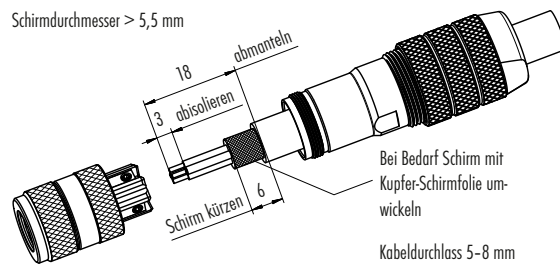
Kabeldurchlass 4-5,5 mm

Schirmdurchmesser ≤ 3,5 mm



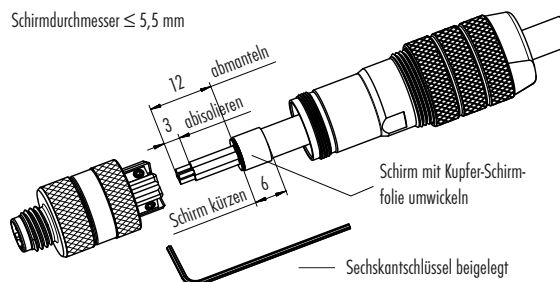
Kabeldurchlass 5–8 mm

Schirmdurchmesser > 5,5 mm



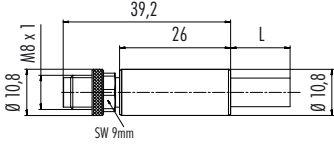
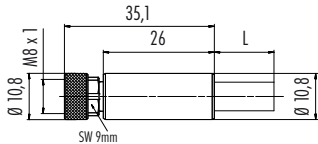
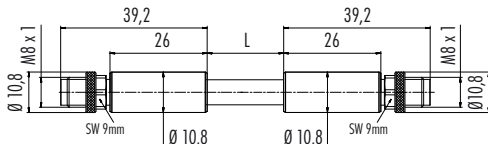
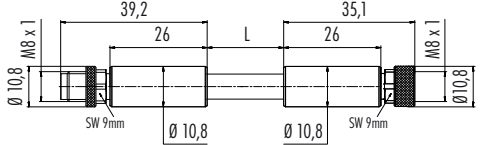
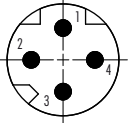
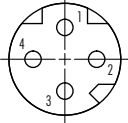
Kabeldurchlass 5-8 mm

Schirmdurchmesser ≤ 5,5 mm


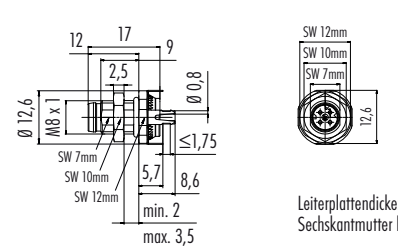

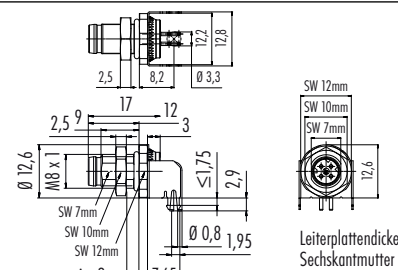

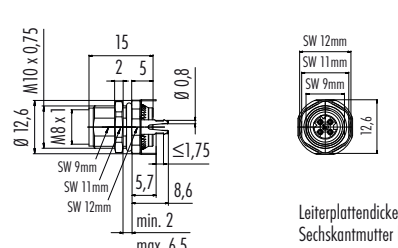

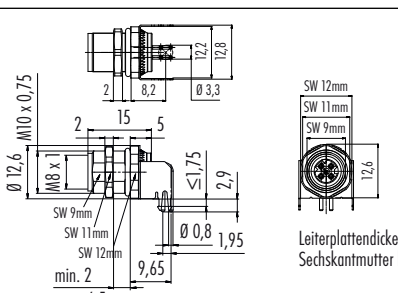


1. Gehäuse auf Kabel auffädeln.
2. Absolieren, Schirm kürzen.
3. Litzen anschließen.
4. Gehäuse mit Stecker- bzw. Buchsen-einsatz verschrauben und Druckschraube festdrehen.

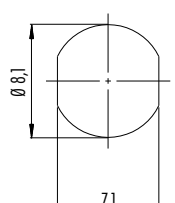
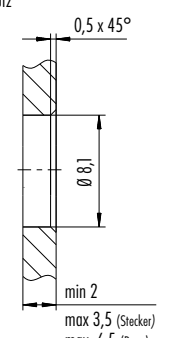
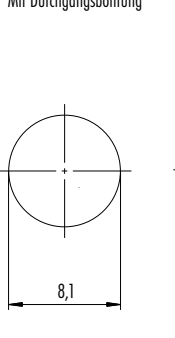
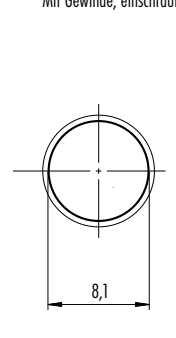
1. Gehäuse auf Kabel auffädeln.
2. Absolieren, Schirm kürzen, Schirm über Kabelmantel legen, ca. 1 1/2 Mal mit Kupfer-Schirmfolie umwickeln und Folie kürzen.
3. Litzen anschließen.
4. Gehäuse mit Stecker- bzw. Buchsen-einsatz verschrauben und Druckschraube festdrehen.

Bezeichnung	Maßzeichnung	Polzahl	Kabellänge	Bestell-Nr.																												
Kabelstecker, umspritzt, mit Ethernetkabel, D-Kodierung		4	2 m 5 m	77 5429 0000 50004-0200 77 5429 0000 50004-0500																												
Kabeldose, umspritzt, mit Ethernetkabel, D-Kodierung		4	2 m 5 m	77 5430 0000 50004-0200 77 5430 0000 50004-0500																												
Kabelstecker M8 x 1 – Kabelstecker M8 x 1, D-Kodierung		4	2 m	77 5429 5429 50004																												
Kabelstecker M8 x 1 – Kabeldose M8 x 1, D-Kodierung		4	2 m	77 5430 5429 50004																												
Polbilder	Stifteinsatz (Steckseite)  <table border="1" data-bbox="593 1451 737 1572"> <thead> <tr> <th></th> <th>X</th> <th>Y</th> </tr> </thead> <tbody> <tr> <td>1</td> <td>0,00</td> <td>1,65</td> </tr> <tr> <td>2</td> <td>-1,65</td> <td>0,00</td> </tr> <tr> <td>3</td> <td>0,00</td> <td>-1,65</td> </tr> <tr> <td>4</td> <td>1,65</td> <td>0,00</td> </tr> </tbody> </table> <ul style="list-style-type: none"> 1 gelb 2 weiß 3 orange 4 blau 		X	Y	1	0,00	1,65	2	-1,65	0,00	3	0,00	-1,65	4	1,65	0,00	Buchseninsatz (Steckseite)  <table border="1" data-bbox="1193 1451 1337 1572"> <thead> <tr> <th></th> <th>X</th> <th>Y</th> </tr> </thead> <tbody> <tr> <td>1</td> <td>0,00</td> <td>1,65</td> </tr> <tr> <td>2</td> <td>1,65</td> <td>0,00</td> </tr> <tr> <td>3</td> <td>0,00</td> <td>-1,65</td> </tr> <tr> <td>4</td> <td>-1,65</td> <td>0,00</td> </tr> </tbody> </table> <ul style="list-style-type: none"> 1 gelb 2 weiß 3 orange 4 blau 		X	Y	1	0,00	1,65	2	1,65	0,00	3	0,00	-1,65	4	-1,65	0,00
	X	Y																														
1	0,00	1,65																														
2	-1,65	0,00																														
3	0,00	-1,65																														
4	1,65	0,00																														
	X	Y																														
1	0,00	1,65																														
2	1,65	0,00																														
3	0,00	-1,65																														
4	-1,65	0,00																														
Technische Daten	Ethernet Kabel	4																														
Querschnitt mm ² ¹⁾		4 x AWG 22																														
Material Mantel		PUR																														
Isolation Litze		Polyolefin																														
Litzenaufbau (mm)		7 x AWG 22																														
Kabelmantel Ø (mm)		6,7																														
Leiterwiderstand		55 Ω/Km (20 °C)																														
Temperaturbereich (Kabel bewegt)		- 20 °C / + 60 °C																														
Temperaturbereich (Kabel fest)		- 40 °C / + 80 °C																														
Biegeradius (Kabel bewegt)		min. 15 x d																														
Biegeradius (Kabel fest)		min. 5 x d																														
Biegezyklen (bei 10 x d)		2 Mio.																														
Zulässige Beschleunigung		2 m/s ²																														
Verfahrweg horizontal 5 m/s ²		5 m																														
Verfahrweg vertikal 5 m/s ²		5 m																														
Verfahrgeschwindigkeit		Bei 5 m horizontalem Weg bis 200 m/min.																														
Bemerkung		—																														
Zulassung		PROFINET, UL/CSA																														
UL-Style		AWM 20236																														



Bezeichnung	Maßzeichnung	Polzahl	Bestell-Nr.
<p>Flanschstecker, von vorn verschraubbar, tauchlöten, mit Schirmblech, D-Kodierung</p> 	 <p>Leiterplattendicke: $\leq 1,75$ mm Sechskantmutter lose beigelegt</p>	4	86 6321 1120 00404
<p>Flanschstecker gewinkelt, von vorn verschraubbar, tauchlöten, mit Schirmblech, D-Kodierung</p> 	 <p>Leiterplattendicke: $\leq 1,75$ mm Sechskantmutter lose beigelegt</p>	4	86 6321 1121 00404
<p>Flanschdose, von vorn verschraubbar, tauchlöten, mit Schirmblech, D-Kodierung</p> 	 <p>Leiterplattendicke: $\leq 1,75$ mm Sechskantmutter lose beigelegt</p>	4	86 6620 1120 00404
<p>Flanschdose gewinkelt, von vorn verschraubbar, tauchlöten, mit Schirmblech, D-Kodierung</p> 	 <p>Leiterplattendicke: $\leq 1,75$ mm Sechskantmutter lose beigelegt</p>	4	86 6620 1121 00404

Bohrbilder	Stifteinsatz (Leiterplatte), Schirmblechvariante	Buchseinsatz (Leiterplatte), Schirmblechvariante
4 pol		

Montageausschnitt	Mit Fläche als Verdreherschutz	Mit Durchgangsbohrung	Mit Gewinde, einschraubbar	
				<p>Anzugsdrehmoment Metallgehäuse 1 Nm Kunststoffgehäuse 1 Nm</p>

