

# HEC

## Schutzschlauch Verschraubung



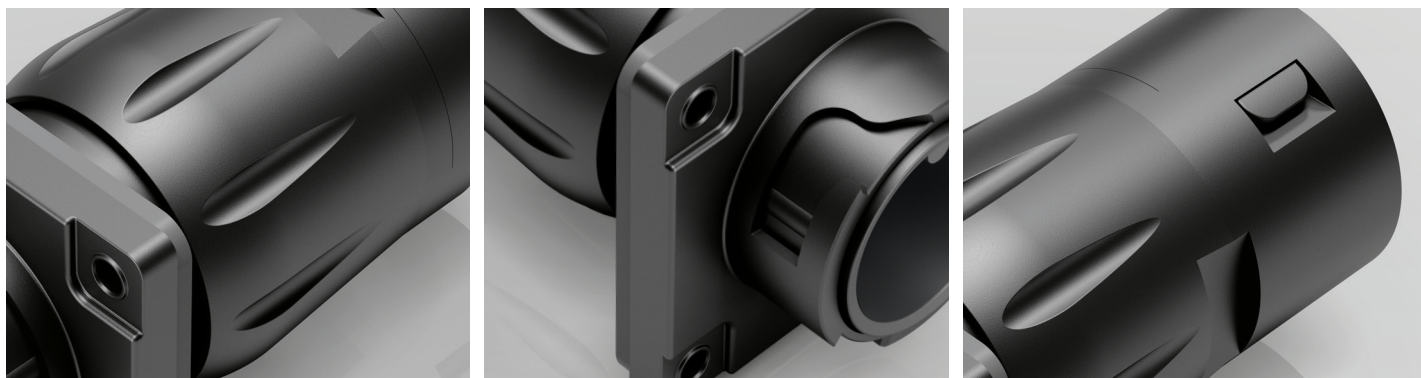
## HEC

Serie	696
Polzahl	4+PE, 8 (4 + 3+PE), 12
Bemessungsstrom	32 A – 3A
Bemessungsspannung	600 V – 60 V
Kontaktfläche	Ag (Silber)
Anschluss	crimpen



## Serie 696 HEC · Schutzschlauch Verschraubung

- Schützt Kabel und Litzen vor äußeren Einflüssen
- Auch zum Nachrüsten erhältlich
- Lieferbar ab sofort



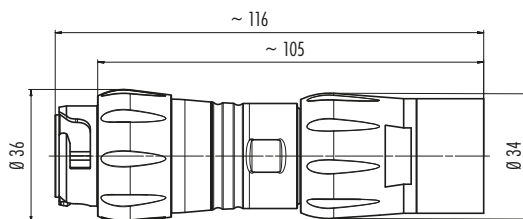
## Bezeichnung

## Maßzeichnung

## Polzahl

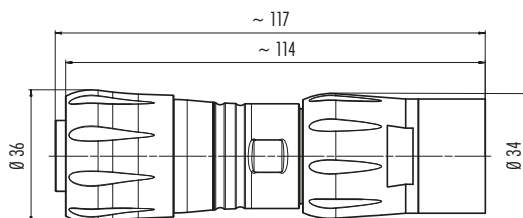
## Bestell-Nr.

Kabelstecker, Schutzschlauch



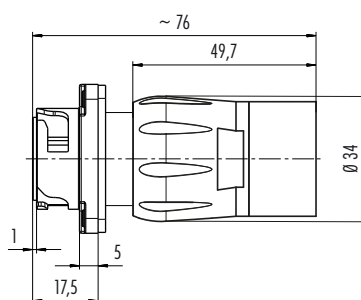
4+PE	99 6489 100 05
4+3+PE	99 6501 100 08
12	99 6517 100 12

Kabeldose, Schutzschlauch



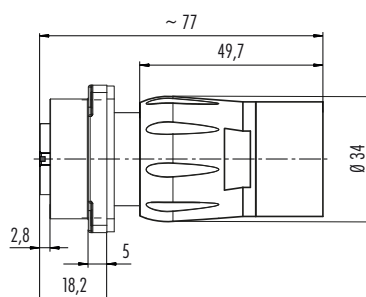
4+PE	99 6490 100 05
4+3+PE	99 6502 100 08
12	99 6518 100 12

Flanschstecker, Schutzschlauch



4+PE	09 6491 100 05
4+3+PE	09 6503 100 08
12	09 6519 100 12

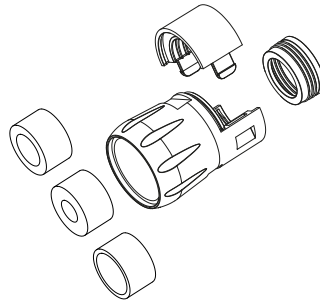
Flanschdose, Schutzschlauch



4+PE	09 6492 100 05
4+3+PE	09 6504 100 08
12	09 6520 100 12

**Bezeichnung**

Schutzschlauch Verschraubung

**Maßzeichnung**

**Bestell-Nr.**

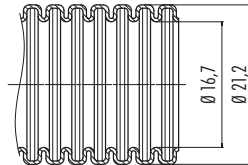
08 0111 000 000


 Dichtring,  
Druckschraube,  
Sicherungsclip,  
Schlauchdichtung

sind lose im Beutel

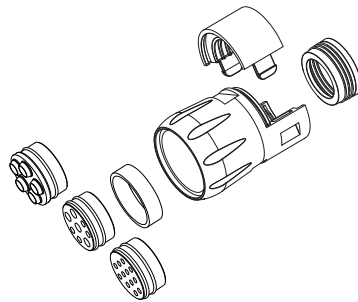
Schutzschlauch, 50 m

08 0071 050 000


 Schutzschlauch Verschraubung  
für Flanschsteckverbinder

**Polzahl**
**Bestell-Nr.**

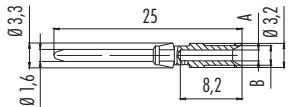
4+PE	08 0108 000 000	ohne Druckring
4 + 3+PE	08 0109 000 000	mit Druckring
12	08 0110 000 000	mit Druckring


 Litzendichtung  
Druckring  
Druckschraube  
Sicherungsclip  
Schlauchdichtung

 Litzendichtung, Druckring, Druck-  
schraube, Sicherungsclip und  
Schlauchdichtung sind lose im  
Beutel

Bezeichnung	Maßzeichnung	Kontakt-Ø	A	B	Anschluss-Ø	AWG	Bestell-Nr.
Einzelkontakt (Stift), VPE 100 Stück für 4+PE Ausführung		3,6 mm	2,2	3,3	2,5 mm <sup>2</sup>	14	61 1312 139
			2,8	3,9	4 mm <sup>2</sup>	12	61 1310 139
			3,5	4,6	6 mm <sup>2</sup>	10	61 1285 139



Einzelkontakt (Stift), Signal, VPE 100 Stück für 4 + 3+PE Ausführung		1,6 mm	0,9	2,6	0,14–0,34 mm <sup>2</sup>	26–22	61 0891 139
			1,1	2,6	0,5 mm <sup>2</sup>	20	61 0892 139
			1,45	2,6	0,75–1,0 mm <sup>2</sup>	18	61 0893 139
			1,8	3,0	1,5 mm <sup>2</sup>	16	61 0894 139

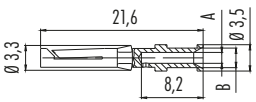


Einzelkontakt (Stift), Power, VPE 100 Stück für 4 + 3+PE Ausführung		2,5 mm	1,8	3,0	1,5 mm <sup>2</sup>	16	61 0903 139
			2,2	3,2	2,5 mm <sup>2</sup>	14	61 0902 139



Einzelkontakt (Buchse), VPE 100 Stück für 4+PE Ausführung		3,6 mm	2,2	3,3	2,5 mm <sup>2</sup>	14	61 1313 139
			2,8	3,9	4 mm <sup>2</sup>	12	61 1311 139
			3,5	4,6	6 mm <sup>2</sup>	10	61 1286 139



Einzelkontakt (Buchse), Signal, VPE 100 Stück für 4 + 3+PE Ausführung		1,6 mm	0,9	2,6	0,14–0,34 mm <sup>2</sup>	26–22	61 0896 139
			1,1	2,6	0,5 mm <sup>2</sup>	20	61 0897 139
			1,45	2,6	0,75–1,0 mm <sup>2</sup>	18	61 0898 139
			1,8	3,0	1,5 mm <sup>2</sup>	16	61 0899 139

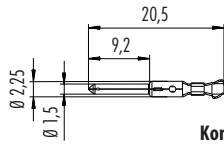


Einzelkontakt (Buchse), Power, VPE 100 Stück für 4 + 3+PE Ausführung		2,5 mm	1,8	3,0	1,5 mm <sup>2</sup>	16	61 0901 139
			2,2	3,2	2,5 mm <sup>2</sup>	14	61 0900 139

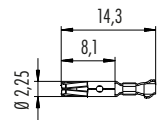


## Bezeichnung

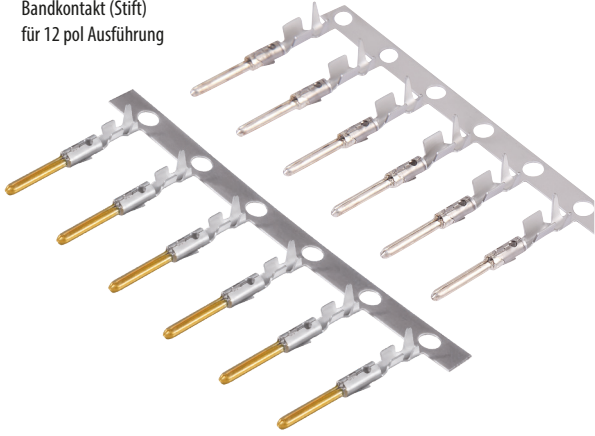
Einzelkontakt (Stift), VPE 50 Stück für 12 pol Ausführung



Einzelkontakt (Buchse), VPE 50 Stück für 12 pol Ausführung

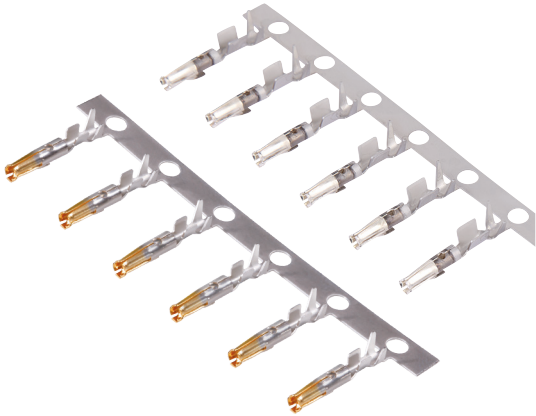


Bandkontakt (Stift) für 12 pol Ausführung



Kontakt-Ø	Isolierung-Ø	Anschluss-Ø	VPE	Stück	Silber	Gold
1,0–2,0 mm	0,14–0,25 mm <sup>2</sup>	1,6–2,1 mm	Einzel	50	61 0799 085 00	61 0799 098 00
			Band	200	65 0799 085 01	65 0799 098 01
			Band	2.000	65 0799 085 02	65 0799 098 02
			Band	4.000	65 0799 085 04	65 0799 098 04
	0,35–0,5 mm <sup>2</sup>	1,6–2,1 mm	Einzel	50	61 0795 085 00	61 0795 098 00
			Band	200	65 0795 085 01	65 0795 098 01
			Band	2.000	65 0795 085 02	65 0795 098 02
			Band	4.000	65 0795 085 04	65 0795 098 04
	0,75–1,0 mm <sup>2</sup> *	1,6–2,1 mm	Einzel	50	61 0796 085 00	61 0796 098 00
			Band	200	65 0796 085 01	65 0796 098 01
			Band	2.000	65 0796 085 02	65 0796 098 02
			Band	4.000	65 0796 085 04	65 0796 098 04
1,5 mm	0,14–0,25 mm <sup>2</sup>	1,0–2,0 mm	Einzel	50	61 0800 085 00	61 0800 098 00
			Band	200	65 0800 085 01	65 0800 098 01
			Band	2.000	65 0800 085 02	65 0800 098 02
			Band	4.000	65 0800 085 04	65 0800 098 04
	0,35–0,5 mm <sup>2</sup>	1,0–2,0 mm	Einzel	50	61 0797 085 00	61 0797 098 00
			Band	200	65 0797 085 01	65 0797 098 01
			Band	2.000	65 0797 085 02	65 0797 098 02
			Band	4.000	65 0797 085 04	65 0797 098 04
	0,75–1,0 mm <sup>2</sup> *	1,0–2,0 mm	Einzel	50	61 0798 085 00	61 0798 098 00
			Band	200	65 0798 085 01	65 0798 098 01
			Band	2.000	65 0798 085 02	65 0798 098 02
			Band	4.000	65 0798 085 04	65 0798 098 04
0,75–1,0 mm <sup>2</sup> *	1,6–2,1 mm	Einzel	50	61 0798 085 00	61 0798 098 00	
		Band	200	65 0798 085 01	65 0798 098 01	
		Band	2.000	65 0798 085 02	65 0798 098 02	
		Band	4.000	65 0798 085 04	65 0798 098 04	
0,75–1,0 mm <sup>2</sup> *	1,6–2,1 mm	Einzel	50	61 0798 085 00	61 0798 098 00	
		Band	200	65 0798 085 01	65 0798 098 01	
		Band	2.000	65 0798 085 02	65 0798 098 02	
		Band	4.000	65 0798 085 04	65 0798 098 04	

Bandkontakt (Buchse) für 12 pol Ausführung



Crimpzange für gedrehte Crimpkontakte



Crimpzange für gestanzte Einzelkontakte



Crimpzange für Bandkontakte



## Bestell-Nr.

66 0005 000	Gedrehte Kontakte	5-polig
66 0003 001	Gedrehte Kontakte	8-polig
66 0001 014 100	Gestanzte Kontakte	12-polig
67 0001 014 100	Bandkontakte	

Lösewerkzeug für gedrehte Crimpkontakte



Lösewerkzeug für gestanzte Crimpkontakte



66 0012 001	Gedrehte Kontakte	5-polig
66 0004 001	Gedrehte Kontakte Signalkontakt	8-polig
66 0011 001	Gedrehte Kontakte Powerkontakt	8-polig
07 0090 000	Gestanzte Kontakte	12-polig

\* Anschlussquerschnitt für 12-polige Varianten max. 0,75 mm<sup>2</sup>/AWG 18.