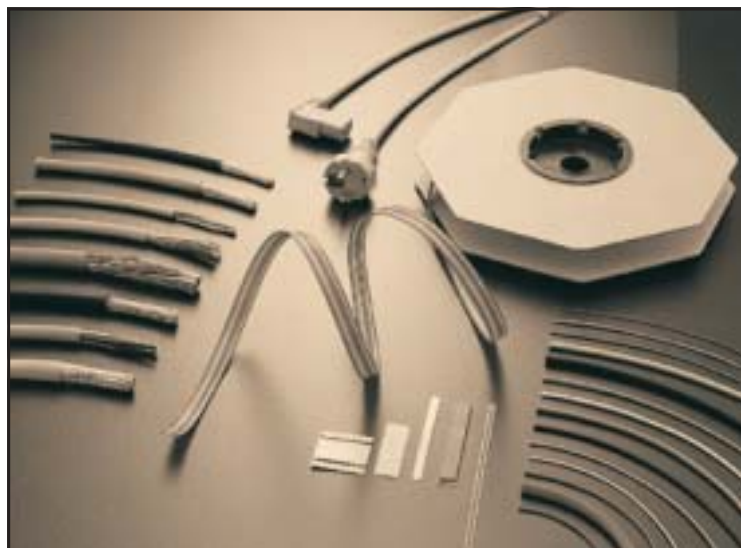


diverse Fabrikate

Daten- und Steuerleitungen
 Flachbandleitungen
 Hochfrequenzleitungen
 Einzellitzen

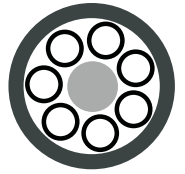
Auf Anfrage:

Netzanschlussleitungen
 Profibusleitungen
 Sensorleitungen
 Servoleitungen
 LWL-Kabel
 Folienkabel
 Flex-Jumper



Kabeltypen	Kurzbeschreibung	mm ²	Isolation	Mantelfarbe
LIYY	Flexible Elektronikleitung ungeschirmt Aderfarbe nach DIN 47100	0,14 - 0,5	PVC	RAL 7001
LIICY	Flexible Elektronikleitung geschirmt Aderfarbe nach DIN 47100	0,14 - 0,5	PVC	RAL 7001
LIICY	Flexible Elektronikleitung geschirmt, paarverseilt Aderfarbe nach DIN 47100	0,14 - 0,5	PVC	RAL 7032
JFCR 28L-XX G127	Flachbandleitung extrudiert Raster 1,27 mm UL 2651 / CSA	AWG 28	PVC	grau
JFCR 26L-XX G127	Flachbandleitung extrudiert Raster 1,27 mm UL 2651 / CSA	AWG 26	PVC	grau
JFCR 28L-XX B127	Flachbandleitung laminiert, bunt Raster 1,27 mm UL 2651 / CSA	AWG 28	PVC	farbig nach IEC
JFCR 28L-XX GCA 127	Rund-zu-Flachleitung geschirmt Raster 1,27 mm UL 2651 / CL2 CSA AWM I / II A	AWG 28	PVC	RAL 7032
UL 1007	Einzellitze UL/CSA-approbiert	AWG 16 - AWG 28	PVC	farbig nach IEC
UL 1015	Einzellitze UL/CSA-approbiert	AWG 10 - AWG 24	PVC	farbig nach IEC
UL 1061	Einzellitze UL/CSA-approbiert	AWG 20 - AWG 30	PVC	farbig nach IEC
UL 1571	Einzellitze UL/CSA-approbiert	AWG 28 - AWG 32	PVC	farbig nach IEC
RG 58 C/U RG 59 B/U RG 174/U RG 178 B/U RG 179 B/U RG 316/U	Koaxialleitung 50 Ohm Koaxialleitung 75 Ohm Koaxialleitung 50 Ohm Koaxialleitung 50 Ohm Koaxialleitung 75 Ohm Koaxialleitung 50 Ohm		PVC PVC PVC FEP FEP FEP	schwarz schwarz schwarz transp.-braun transp.-braun transp.-braun

ungeschirmte PVC-Daten- und Steuerleitungen angelehnt an VDE 0812 diverse Fabrikate

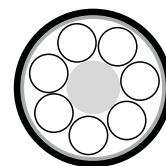


ungeschirmt (LIYY)
feindrätige Kupferlitze blank
PVC-Aderisolation
Adern ein- oder mehrlagig verseilt
Aderfarben nach DIN 47100 ohne Farbwiederholung
Mantelfarbe RAL 7001 oder 7032
Temperaturbereich bewegt: -5 °C bis +50 °C
Temperaturbereich fest verlegt: -20 °C bis +70 °C
Mindestbiegeradius 10 x Leitungsdurchmesser
Prüfspannung 800 - 1200 V (je nach Querschnitt)
Nennspannung 350 V
Lieferaufmachung: Meterware, 100 m-Ringe, Trommelware

Type und Aderzahl	ca. Ø - mm	Type und Aderzahl	ca. Ø - mm	Type und Aderzahl	ca. Ø - mm
LIYY 2 x 0,14	3,2	LIYY 2 x 0,25	3,6	LIYY 2 x 0,34	4,1
LIYY 3 x 0,14	3,4	LIYY 3 x 0,25	3,8	LIYY 3 x 0,34	4,4
LIYY 4 x 0,14	3,7	LIYY 4 x 0,25	4,2	LIYY 4 x 0,34	4,8
LIYY 5 x 0,14	4,0	LIYY 5 x 0,25	4,6	LIYY 5 x 0,34	5,3
LIYY 7 x 0,14	4,3	LIYY 6 x 0,25	5,0	LIYY 7 x 0,34	5,8
LIYY 8 x 0,14	5,0	LIYY 7 x 0,25	5,0	LIYY 8 x 0,34	6,9
LIYY 10 x 0,14	5,4	LIYY 8 x 0,25	6,0	LIYY 10 x 0,34	7,6
LIYY 12 x 0,14	5,6	LIYY 10 x 0,25	6,4	LIYY 12 x 0,34	7,8
LIYY 14 x 0,14	5,8	LIYY 12 x 0,25	6,6	LIYY 14 x 0,34	8,1
LIYY 16 x 0,14	6,4	LIYY 14 x 0,25	6,9	LIYY 16 x 0,34	8,8
LIYY 18 x 0,14	6,8	LIYY 16 x 0,25	7,3	LIYY 18 x 0,34	8,9
LIYY 20 x 0,14	7,0	LIYY 18 x 0,25	7,6	LIYY 20 x 0,34	10,0
LIYY 25 x 0,14	8,2	LIYY 20 x 0,25	8,1	LIYY 21 x 0,34	10,2
LIYY 30 x 0,14	8,4	LIYY 25 x 0,25	9,4	LIYY 25 x 0,34	11,0
LIYY 36 x 0,14	9,0	LIYY 32 x 0,25	10,3	LIYY 30 x 0,34	11,3
LIYY 40 x 0,14	9,5	LIYY 36 x 0,25	10,6	LIYY 40 x 0,34	12,4
LIYY 50 x 0,14	10,9	LIYY 40 x 0,25	11,8	LIYY 48 x 0,34	14,6
LIYY 61 x 0,14	11,5	LIYY 50 x 0,25	12,5	LIYY 61 x 0,34	16,0

Andere Aderquerschnitte auf Anfrage

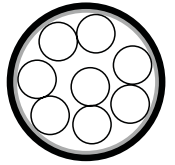
geschirmte PVC-Daten- und Steuerleitungen angelehnt an VDE 0812 diverse Fabrikate



geschirmt (LIYCY)
feindrähtige Kupferlitze blank
PVC-Aderisolation
Adern ein- oder mehrlagig verseilt
Aderfarben nach DIN 47100 ohne Farbwiederholung
Mantelfarbe RAL 7001
Folienbandierung
Geflecht aus verzinnnten Kupferdrähten
Geflechtdeckung: 85 %
Temperaturbereich bewegt: -5 °C bis +50 °C
Temperaturbereich fest verlegt: -20 °C bis +70 °C
Mindestbiegeradius 10 x Leitungsdurchmesser
Prüfspannung 800 - 1200 V (je nach Querschnitt)
Nennspannung 350 V
Liefereinfachung: Meterware, 100 m-Ringe, Trommelware

Type und Aderzahl	ca. Ø - mm	Type und Aderzahl	ca. Ø - mm	Type und Aderzahl	ca. Ø - mm
LIYCY 2 x 0,14	4,0	LIYCY 2 x 0,25	4,4	LIYCY 2 x 0,34	4,8
LIYCY 3 x 0,14	4,2	LIYCY 3 x 0,25	4,6	LIYCY 3 x 0,34	5,1
LIYCY 4 x 0,14	4,4	LIYCY 4 x 0,25	5,0	LIYCY 4 x 0,34	5,4
LIYCY 5 x 0,14	4,7	LIYCY 5 x 0,25	5,4	LIYCY 5 x 0,34	6,1
LIYCY 6 x 0,14	4,9	LIYCY 6 x 0,25	5,9	LIYCY 7 x 0,34	6,5
LIYCY 7 x 0,14	5,1	LIYCY 7 x 0,25	6,0	LIYCY 8 x 0,34	7,6
LIYCY 8 x 0,14	5,7	LIYCY 8 x 0,25	6,7	LIYCY 12 x 0,34	8,4
LIYCY 10 x 0,14	6,3	LIYCY 10 x 0,25	7,2	LIYCY 14 x 0,34	8,8
LIYCY 12 x 0,14	6,6	LIYCY 12 x 0,25	7,5	LIYCY 16 x 0,34	9,2
LIYCY 14 x 0,14	6,9	LIYCY 16 x 0,25	8,1	LIYCY 20 x 0,34	11,0
LIYCY 16 x 0,14	7,1	LIYCY 18 x 0,25	8,6	LIYCY 21 x 0,34	11,0
LIYCY 20 x 0,14	7,9	LIYCY 20 x 0,25	9,0	LIYCY 24 x 0,34	11,5
LIYCY 25 x 0,14	8,9	LIYCY 25 x 0,25	10,5	LIYCY 25 x 0,34	11,5
LIYCY 30 x 0,14	9,2	LIYCY 32 x 0,25	11,2	LIYCY 30 x 0,34	12,1
LIYCY 36 x 0,14	9,8	LIYCY 36 x 0,25	11,5	LIYCY 40 x 0,34	13,6
LIYCY 40 x 0,14	10,2	LIYCY 40 x 0,25	11,7	LIYCY 52 x 0,34	15,6
LIYCY 50 x 0,14	11,8	LIYCY 50 x 0,25	13,5	LIYCY 61 x 0,34	16,6

paarverseilte geschirmte PVC- Daten- und Steuerleitungen angelehnt an VDE 0812 diverse Fabrikate



paarverseilt geschirmt (LIYCY)
feindrätige Kupferlitze blank
PVC-Aderisolation
Adern zu Paaren verseilt
Aderfarben nach DIN 47100 ohne Farbwiederholung
Mantelfarbe RAL 7032
Folienbandierung
Geflecht aus verzinnnten Kupferdrähten
Geflechtdeckung: 85 %
Temperaturbereich bewegt: -5 °C bis +50 °C
Temperaturbereich fest verlegt: -20 °C bis +70 °C
Mindestbiegeradius 10 x Leitungsdurchmesser
Prüfspannung 800 - 1200 V (je nach Querschnitt)
Nennspannung 350 V
Liefereaufmachung: Meterware, 100 m-Ringe, Trommelware

Type und Aderzahl	ca. Ø - mm	Type und Aderzahl	ca. Ø - mm	Type und Aderzahl	ca. Ø - mm
LIYCY 2 x 2 x 0,14	5,8	LIYCY 2 x 2 x 0,25	6,6	LIYCY 4 x 2 x 0,34	8,5
LIYCY 3 x 2 x 0,14	6,2	LIYCY 3 x 2 x 0,25	7,0	LIYCY 7 x 2 x 0,34	9,8
LIYCY 4 x 2 x 0,14	6,8	LIYCY 4 x 2 x 0,25	7,6	LIYCY 2 x 2 x 0,50	8,2
LIYCY 5 x 2 x 0,14	7,7	LIYCY 5 x 2 x 0,25	8,4	LIYCY 3 x 2 x 0,50	8,7
LIYCY 6 x 2 x 0,14	7,9	LIYCY 6 x 2 x 0,25	8,6	LIYCY 4 x 2 x 0,50	9,3
LIYCY 8 x 2 x 0,14	8,6	LIYCY 8 x 2 x 0,25	9,7	LIYCY 6 x 2 x 0,50	10,8
LIYCY 10 x 2 x 0,14	9,5	LIYCY 12 x 2 x 0,25	11,1	LIYCY 8 x 2 x 0,50	11,8
LIYCY 12 x 2 x 0,14	9,9	LIYCY 16 x 2 x 0,25	12,3	LIYCY 12 x 2 x 0,50	14,0
LIYCY 14 x 2 x 0,14	10,5	LIYCY 25 x 2 x 0,25	15,0	LIYCY 20 x 2 x 0,50	16,9
LIYCY 16 x 2 x 0,14	11,2	LIYCY 2 x 2 x 0,34	7,5	LIYCY 4 x 2 x 0,75	11,0
LIYCY 20 x 2 x 0,14	12,2	LIYCY 3 x 2 x 0,34	7,9	LIYCY 6 x 2 x 0,75	13,3

Andere Aderquerschnitte auf Anfrage

Flachbandkabel Raster 0,635 mm

Leiteranzahl: 10, 20, 30, 40, 50, 68, 80, 100

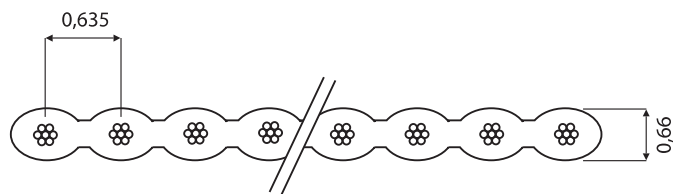
Max. Betriebsspannung: 150 V

Max. Prüfspannung: 1.500 V

Zulässige Betriebstemperatur: bis +105 °C



RM
1,27



(Maße in mm)

Flachbandkabel AWG 30 PVC, grau mit farbiger Randader (UL/CSA-Style 2678)		
Leiteranzahl	VE	
10	Rolle (30,5 m)	FC635010-30,5M
20	Rolle (30,5 m)	FC635020-30,5M
30	Rolle (30,5 m)	FC635030-30,5M
40	Rolle (30,5 m)	FC635040-30,5M
50	Rolle (30,5 m)	FC635050-30,5M
68	Rolle (30,5 m)	FC635068-30,5M
80	Rolle (30,5 m)	FC635080-30,5M
100	Rolle (30,5 m)	FC635100-30,5M

Flachbandkabel Raster 1,0 mm

Leiteranzahl: 10, 12, 14, 16, 20, 24, 26, 34, 40, 44, 50

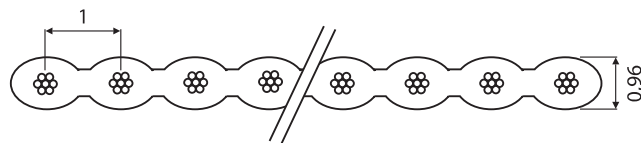
Max. Betriebsspannung: 300 V

Prüfspannung: 2.600 V (effektiv)

Zulässige Betriebstemperatur: bis +105 °C



RM
2,0



(Maße in mm)

Flachbandkabel AWG 28 PVC, RAL 7035 mit farbiger Randader (UL-Style 2651/CSA)		
Leiteranzahl	VE	
10	Rolle (76,2 m)	FK10010-76.2M
12	Rolle (76,2 m)	FK10012-76.2M
14	Rolle (76,2 m)	FK10014-76.2M
16	Rolle (76,2 m)	FK10016-76.2M
20	Rolle (76,2 m)	FK10020-76.2M
24	Rolle (76,2 m)	FK10024-76.2M
26	Rolle (76,2 m)	FK10026-76.2M
34	Rolle (76,2 m)	FK10034-76.2M
40	Rolle (76,2 m)	FK10040-76.2M
44	Rolle (76,2 m)	FK10044-76.2M
50	Rolle (76,2 m)	FK10050-76.2M

Flachbandkabel Rastermaß 1,27 mm

Fabrikat JST

Leiteranzahl: 4, 6, 8, 9, 10, 12, 14, 15, 16, 18, 20, 25, 26, 34, 36, 37, 40, 50, 60, 64

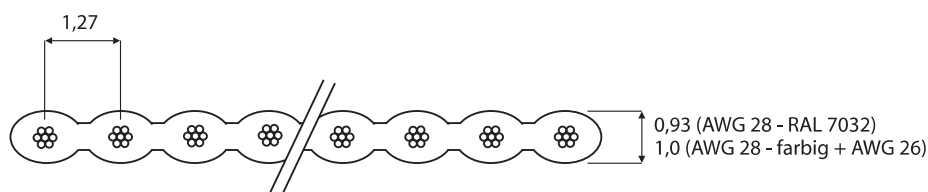
Max. Betriebsspannung: 300 V

Prüfspannung: 2.000 V (effektiv) / 1.500 V (AWG 28 - farbig)

Max. Betriebsstrom: 1 A (AWG 28 - RAL 7032) / 1,2 A (AWG 28 - farbig) / 2,8 A (AWG 26)
(bei 20 °C Umgebungstemperatur)

Zulässige Betriebstemperatur: -20 °C bis +105 °C

Hinweis: Auch andere Rastermaße lieferbar!

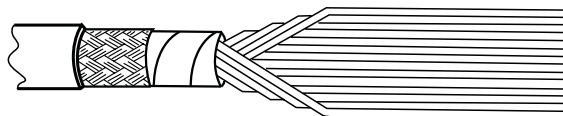


(Maße in mm)

Leiteranzahl	VE *	Flachbandkabel AWG 28		Flachbandkabel AWG 26
		PVC, RAL 7032 mit farbiger Randader (UL-Style 2651/CSA)	PVC, farbig (UL-Style 2651/CSA)	PVC, RAL 7032 (UL-Style 2651/CSA)
4	Rolle (30,5 m)	JFCR 28L-04 G127 LF	JFCR 28L-04 B127-N LF	JFCR 26L-04 G127 LF
6	Rolle (30,5 m)	JFCR 28L-06 G127 LF	JFCR 28L-06 B127-N LF	JFCR 26L-06 G127 LF
8	Rolle (30,5 m)	JFCR 28L-08 G127 LF	JFCR 28L-08 B127-N LF	JFCR 26L-08 G127 LF
9	Rolle (30,5 m)	JFCR 28L-09 G127 LF	JFCR 28L-09 B127-N LF	JFCR 26L-09 G127 LF
10	Rolle (30,5 m)	JFCR 28L-10 G127 LF	JFCR 28L-10 B127-N LF	JFCR 26L-10 G127 LF
12	Rolle (30,5 m)	JFCR 28L-12 G127 LF	JFCR 28L-12 B127-N LF	JFCR 26L-12 G127 LF
14	Rolle (30,5 m)	JFCR 28L-14 G127 LF	JFCR 28L-14 B127-N LF	JFCR 26L-14 G127 LF
15	Rolle (30,5 m)	JFCR 28L-15 G127 LF	JFCR 28L-15 B127-N LF	JFCR 26L-15 G127 LF
16	Rolle (30,5 m)	JFCR 28L-16 G127 LF	JFCR 28L-16 B127-N LF	JFCR 26L-16 G127 LF
18	Rolle (30,5 m)	JFCR 28L-18 G127 LF	JFCR 28L-18 B127-N LF	JFCR 26L-18 G127 LF
20	Rolle (30,5 m)	JFCR 28L-20 G127 LF	JFCR 28L-20 B127-N LF	JFCR 26L-20 G127 LF
25	Rolle (30,5 m)	JFCR 28L-25 G127 LF	JFCR 28L-25 B127-N LF	JFCR 26L-25 G127 LF
26	Rolle (30,5 m)	JFCR 28L-26 G127 LF	JFCR 28L-26 B127-N LF	JFCR 26L-26 G127 LF
34	Rolle (30,5 m)	JFCR 28L-34 G127 LF	JFCR 28L-34 B127-N LF	JFCR 26L-34 G127 LF
36	Rolle (30,5 m)	JFCR 28L-36 G127 LF	JFCR 28L-36 B127-N LF	JFCR 26L-36 G127 LF
37	Rolle (30,5 m)	JFCR 28L-37 G127 LF	JFCR 28L-37 B127-N LF	JFCR 26L-37 G127 LF
40	Rolle (30,5 m)	JFCR 28L-40 G127 LF	JFCR 28L-40 B127-N LF	JFCR 26L-40 G127 LF
50	Rolle (30,5 m)	JFCR 28L-50 G127 LF	JFCR 28L-50 B127-N LF	JFCR 26L-50 G127 LF
60	Rolle (30,5 m)	JFCR 28L-60 G127 LF	JFCR 28L-60 B127-N LF	JFCR 26L-60 G127 LF
64	Rolle (30,5 m)	JFCR 28L-64 G127 LF	JFCR 28L-64 B127-N LF	JFCR 26L-64 G127 LF

* auch 100 m-Ringe lieferbar

Rund-zu-Flachleitungen geschirmt
Rastermaß 1,27 mm
AWG 28
UL-Style 2651 / CL2 CSA AWM I/II A

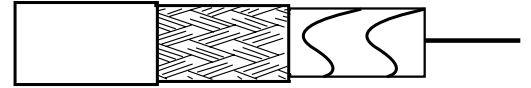


Betriebstemperatur -20 °C bis +105 °C
Impedanz 75 Ohm, gemessen Masse/Signal/Masse
Strombelastung 1 A bei 20 °C
Betriebsspannung maximal 300 V bei 50 Hz
Übersprechen in % NE 3,2/FE 4,0
Laufzeitverzögerung 5,25 ns/m
Isolationswiderstand > 100 MOhm/km bei +20 °C
Leiterwiderstand maximal 240 Ohm/km bei +20 °C
Kapazität bei 1 kHz: 82 pF/m
Flammwidrigkeit UL-VW-1/CSA FT-1
9 bis 26-adrig: 25 mm gespleisst, danach 25 mm ungespleisst - wiederholend
ab 30-adrig: 35 mm gespleisst, danach 35 mm ungespleisst - wiederholend
Lieferaufmachung: Standard 30,5 m, viele Leiteranzahlen auch in 100 m-Ringen lieferbar

Type *	
Leiteranzahl	grau mit farbiger Randader
10	JFCR 28L-10 GCA 127
15	JFCR 28L-15 GCA 127
16	JFCR 28L-16 GCA 127
20	JFCR 28L-20 GCA 127
25	JFCR 28L-25 GCA 127
26	JFCR 28L-26 GCA 127
34	JFCR 28L-34 GCA 127
37	JFCR 28L-37 GCA 127
40	JFCR 28L-40 GCA 127
50	JFCR 28L-50 GCA 127
60	JFCR 28L-60 GCA 127
64	JFCR 28L-64 GCA 127

* Ausführungen ungeschirmt; twisted pair auf Anfrage

RG Leitungen nach MIL-C-17 diverse Fabrikate

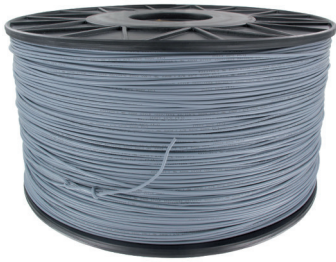


Type	Innenleiter Material- Ø mm	Isolierung Material- Ø mm	Schirmge- flecht Material	Mantel	Ø mm	Wellen- widerstand Ohm	Kapazität pF/m	maxi. HF KV
RG 58 C/U	Cu - 0,90	PE - 2,95	Cu	PVC schwarz	4,95	50	101	1,90
RG 59 B/U	Cu - 0,60	PE - 3,70	Cu	PVC schwarz	6,15	75	68	2,30
RG 174 A/U	Cu - 0,50	PE - 1,50	Cu	PVC schwarz	2,80	50	101	1,50
RG 178 B/U	Cu - 0,30	PE - 0,90	Cu AG	FEP braun	1,85	50	95	1,50
RG 179 B/U	Cu - 0,30	PE - 1,50	Cu AG	FEB braun	2,55	75	64	1,50
RG 316/U	Cu - 0,51	PE - 1,50	Cu AG	FEB braun	2,50	50	95	1,50

Liefieraufmachungen:

Meterware
100 m-Ringe
Trommelware

auf Wunsch inklusive Vorbereitung für diverse Koaxstecker!



UL-approbierte Litzen / Teflonlitzen auf Groß- oder Kleinspulen

Kleine Mengen (100 m / 305 m)
auf Spulen verfügbar
Für Automatenverarbeitung und stehende
Lagerung

UL-approbierte Litzen

Leiter: verzinnzte Kupferlitze

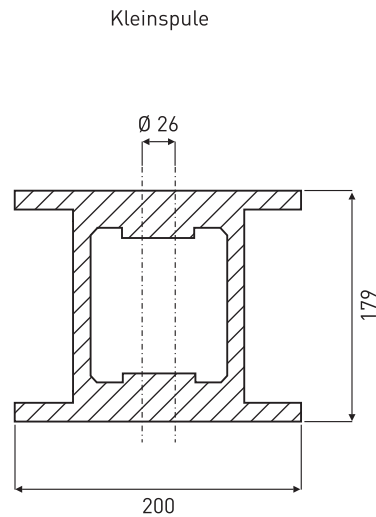
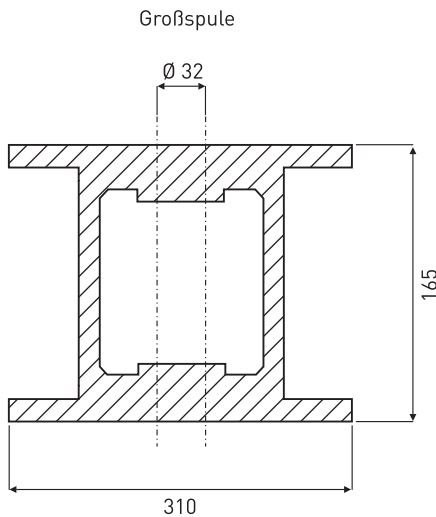
Isolierung: PVC (mPPE, halogenfrei —
UL 11028)

Hinweis: Litzenkonfektionierung wunschgemäß möglich
(mit/ohne Kontakten, angerückt, abgezogen, verzinkt, ein- oder zweiseitig)
(siehe Anfrageformular auf Seite 3)

Teflonlitzen (in Anlehnung an MIL-W-16 878 bzw. VDE 0881/DIN 57881)

Leiter: versilberte Litzen

Isolierung: durchgefärbtes PTFE



(Maße in mm)

Lieferbare Farben	sw	br	rt	or	ge	gn	bl	vi	gr	ws
Bitte Bestellnummer ergänzen (x)	0	1	2	3	4	5	6	7	8	9

UL-Style 1007/1569		Betriebstemperatur °C (CSA bis +90)		Wand- dicke mm	Ader- Ø mm ²	Mantel- Ø mm	Betriebs- spannung V	Aufbau
Großspule	Kleinspule	ruhend	bewegt					
UL 1007/1569 AWG 28 x	auf Anfrage	-30 bis +105	-5 bis +105	0,38	0,09	1,20	300	7x0,13
UL 1007/1569 AWG 26 x	-100M / -305M *	-30 bis +105	-5 bis +105	0,38	0,14	1,35	300	7x0,16
UL 1007/1569 AWG 24 x	-100M / -305M *	-30 bis +105	-5 bis +105	0,38	0,22	1,50	300	7x0,20
UL 1007/1569 AWG 22 x	-100M / -305M *	-30 bis +105	-5 bis +105	0,38	0,34	1,60	300	7x0,25
UL 1007/1569 AWG 20 x	-100M / -305M *	-30 bis +105	-5 bis +105	0,38	0,56	1,87	300	18x0,20
UL 1007/1569 AWG 18 x	-100M / -305M *	-30 bis +105	-5 bis +105	0,38	0,96	2,15	300	28x0,20
UL 1007/1569 AWG 16 x	auf Anfrage	-30 bis +105	-5 bis +105	0,38	1,34	2,40	300	41x0,20

* für Kleinspule bitte an Bestellnummer anhängen: **-100M** (für 100 mm) / **-305M** (für 305 m)



UL-Style 1015		Betriebstemperatur °C (CSA bis +90)		Wand- dicke mm	Ader- Ø mm ²	Mantel- Ø mm	Betriebs- spannung V	Aufbau
Großspule	Kleinspule	ruhend	bewegt					
UL 1015/AWM AWG 24 x	auf Anfrage	-30 bis +105	-5 bis +105	0,76	0,22	2,26	600	7x0,20
UL 1015/AWM AWG 22 x	auf Anfrage	-30 bis +105	-5 bis +105	0,76	0,34	2,40	600	7x0,25
UL 1015/AWM AWG 20 x	auf Anfrage	-30 bis +105	-5 bis +105	0,76	0,56	2,61	600	18x0,20
UL 1015/AWM AWG 18 x	auf Anfrage	-30 bis +105	-5 bis +105	0,76	0,93	2,90	600	28x0,20
UL 1015/AWM AWG 16 x	auf Anfrage	-30 bis +105	-5 bis +105	0,76	1,30	3,15	600	41x0,20
UL 1015/AWM AWG 14 x	auf Anfrage	-30 bis +105	-5 bis +105	0,76	1,90	3,50	600	19x0,36
UL 1015/AWM AWG 12 x	auf Anfrage	-30 bis +105	-5 bis +105	0,76	3,00	4,00	600	19x0,46
UL 1015/AWM AWG 10 x	auf Anfrage	-30 bis +105	-5 bis +105	0,76	4,70	6,00	600	105x0,25

UL-Style 1061		Betriebstemperatur °C		Wand- dicke mm	Ader- Ø mm ²	Mantel- Ø mm	Betriebs- spannung V	Aufbau
Großspule	Kleinspule	ruhend	bewegt					
UL 1061/AWM AWG 30 x	auf Anfrage	-30 bis +80	-5 bis +80	0,25	0,05	0,85	300	7x0,10
UL 1061/AWM AWG 28 x	-100M / -305M *	-30 bis +80	-5 bis +80	0,25	0,08	0,92	300	7x0,12
UL 1061/AWM AWG 26 x	-100M / -305M *	-30 bis +80	-5 bis +80	0,25	0,14	1,04	300	7x0,16
UL 1061/AWM AWG 24 x	-100M / -305M *	-30 bis +80	-5 bis +80	0,25	0,22	1,17	300	7x0,20
UL 1061/AWM AWG 22 x	-100M / -305M *	-30 bis +80	-5 bis +80	0,25	0,34	1,32	300	7x0,25
UL 1061/AWM AWG 20 x	auf Anfrage	-30 bis +80	-5 bis +80	0,25	0,50	1,52	300	7x0,32

UL-Style 1571		Betriebstemperatur °C		Wand- dicke mm	Ader- Ø mm ²	Mantel- Ø mm	Betriebs- spannung V	Aufbau
Großspule	Kleinspule	ruhend	bewegt					
UL 1571/AWM AWG 32 x	auf Anfrage	-30 bis +80	-10 bis +80	0,25	0,034	0,60	30	7x0,08
UL 1571/AWM AWG 30 x	-100M / -305M *	-30 bis +80	-10 bis +80	0,25	0,056	0,70	30	7x0,10
UL 1571/AWM AWG 28 x	-100M / -305M *	-30 bis +80	-10 bis +80	0,25	0,090	0,88	30	7x0,13
UL 1571 (IR) SR AWG 30 x **	-100M / -305M *	-30 bis +80	-20 bis +80	0,15	0,056	0,56	30	7x0,10
UL 1571 (IR) SSR AWG 32 x ***	-100M / -305M *	-30 bis +80	-20 bis +80	0,15	0,035	0,54	30	7x0,08

** Steckverbinder Serie SR / *** Steckverbinder Serie SSR

UL-Style 11028 halogenfrei		Betriebstemperatur °C		Wand- dicke mm	Ader- Ø mm ²	Mantel- Ø mm	Betriebs- spannung V	Aufbau
Großspule	Kleinspule	ruhend	bewegt					
UL 11028 AWG 24 x	auf Anfrage	-40 bis +105	-40 bis +105	0,203	0,22	1,15	600	7x0,20
UL 11028 AWG 20 x	auf Anfrage	-40 bis +105	-40 bis +105	0,203	0,50	1,55	600	7x0,32
UL 11028 AWG 18 x	auf Anfrage	-40 bis +105	-40 bis +105	0,203	0,90	1,85	600	19x0,25

UL-Style 10064-11136		Betriebstemperatur °C		Wand- dicke mm	Ader- Ø mm ²	Mantel- Ø mm	Betriebs- spannung V	Aufbau
Großspule	Kleinspule	ruhend	bewegt					
UL 10064 AWG 36 x	auf Anfrage	-30 bis +105	-20 bis +105	0,07	0,015	0,29	90	7x0,05
UL 10064 AWG 32 x	auf Anfrage	-30 bis +105	-20 bis +105	0,07	0,035	0,38	30	7x0,08

Teflonlitze		Betriebstemperatur °C		Wand- dicke mm	Ader- Ø mm ²	Mantel- Ø mm	Betriebs- spannung V	Aufbau
Großspule	Kleinspule	ruhend	bewegt					
TX 26-1938 x	-100M / -305M *	-100 bis +260		0,24	0,14	0,99	600	19x0,102

* für Kleinspule bitte an Bestellnummer anhängen: **-100M** (für 100 mm) / **-305M** (für 305 mm)



Bitte fordern Sie ein
Kabelkonfigurationsangebot an:
Fax 02166 5508-67

Skizze:

1. Seite



2. Seite

Länge: mm

Kabeltyp:

Steckverbinder:

Steckverbinder:

oder Bearbeitung:

oder Bearbeitung:

Bedarfsmenge: /Auftrag

Bedarfsmenge: /Jahr

Text:

Senden Sie Ihr Angebot an:

Firma: _____

Name: _____

Straße: _____

Abteilung: _____

PLZ/Ort: _____

Telefon / Fax: _____

Webadresse: _____

E-mail: _____