



Kabelstecker/-dose
Kupplungsstecker/-dose
konfektioniert und umspritzt
Serie 038M23

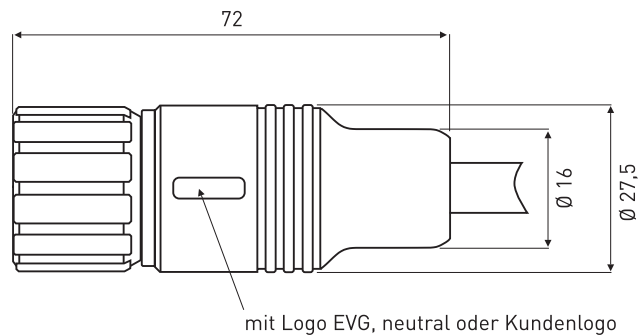
Polzahlen: 6, 7, 9, 12, 16, 17, 19 (Signal) /
 6, 8, 9, 10, 12 (Power)
Drehsinn: Standard / Gegenlauf
Schutzart: IP 67 (in verriegeltem Zustand)
EMV: geschirmt
Anschlussart: am Kabel umspritzt, 2. Seite
 offen oder kundenspezifisch
Spannung: abhängig vom Steckverbinder bzw.
 Kabel
Bemessungsstrom: abhängig vom Steckver-
 binder bzw. Kabel
Betriebstemperatur: abhängig vom Steckver-
 binder bzw. Kabel

Material Gehäuse: Messing / Zinkdruckguss,
 vernickelt, als Kabelstecker/-dose, Kupplungs-
 stecker/-dose

Verriegelung: Schraub- und Schnellverriegelung
 (speedTec®, TWILOCK)

Material Umspritzung: TPU, nach UL 94 V-0

Hinweis: ohne Werkzeugkosten verfügbar



(Maße in mm)

Bestellnummern-Schlüssel: 038M23 - xx x x x x / xxxxxx - xxx

| | | |
|--|--------|---|
| Polzahl | xxxxxx | für kundenspezifische Ausführung bzw. Länge |
| Kontaktart S = Signal P = Power | xxxx | |
| Drehsinn 1 = Standard 2 = Gegenlauf 3 = Powersteckverbinder | xxxx | 2.Seite 000000 = offen |
| Verriegelung 1 = Schraub 2 = speedTec® 3 = TWILOCK | xxxx | |
| Steckverbinder 1 = Kabelstecker 2 = Kabeldose 3 = Kupplungsstecker 4 = Kupplungsdose | xxxx | |