

Plug & Play Befehlsgeräte von EVG

# Prozesse individuell lenken

Für eine sichere und direkte Bedienung



Mechanik für die Elektronik und Elektrotechnik



EVG Elektro-Vertriebs-Gesellschaft  
Martens GmbH & Co. KG  
Trompeterallee 244-246  
41189 Mönchengladbach  
+49 2166 5508-0, Fax +49 2166 5508-90  
info@evg.de

webshop: [www.evg.de](http://www.evg.de)





## Plug & Play-Boxen Aluminium Größe 1, zur Bedienung von Maschinen und Anlagen, mit / ohne Anschlussleitung

Diese Einheit wird nach Ihren Anforderungen anschlussfertig erstellt:

- Gehäuse bearbeitet
- Befehlsgeräte montiert und verdrahtet
- Anschluss konfektioniert



PRODUKTBEISPIELE

**Gehäuse:** Aluminiumdruckguss, pulverbeschichtet, schwarz, einreihig, Breite 57 mm, Standardlängen 100, 150 oder 200 mm (andere Längen auf Anfrage)

**Gehäusedichtung:** rot (RAL 3000)  
(alternativ blau, gelb, grün, schwarz)

**Befestigung:** über Magnet, Montageklammern oder -winkel (siehe Seite 86)

**Befehlsgeräte:** sämtliche Betätigungs- und Anzeigeelemente des Herstellers RAFI aus den Serien RAFIX 22 FS<sup>+</sup> und RAFIX 22 FSR können integriert werden

**Kennzeichnung:** Beschriftung der Taster und des Gehäuses möglich, Dekorfolie einsetzbar

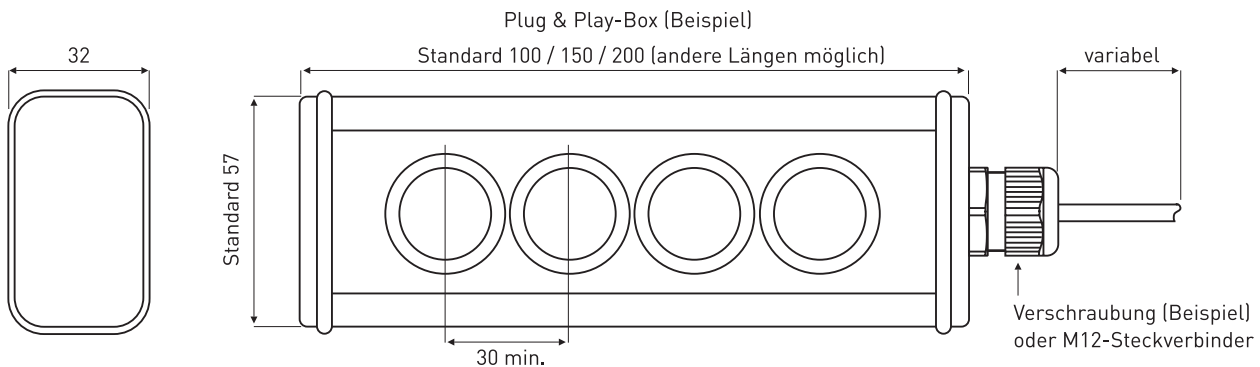
**Anschluss:** kundenspezifisch, Kabel nach Wunsch, alternativ M12-Stecker

**Schutzart:** IP 65

**Betriebstemperatur:** -25 °C bis +70 °C

**Spannung:** 5-35 V (Goldkontakte) / max. 250 V (Silberkontakte) - RAFIX 22 FS<sup>+</sup>

**Bemessungsstrom:** 100 mA (Goldkontakte) / 4 A (Silberkontakte) - RAFIX 22 FS<sup>+</sup>



(Maße in mm)

Bestellnummern-Schlüssel: 69/PPBSR - xx - 57Xxxx - x - xxx A

Anzahl  
Elemente

Breite X Länge

kundenspezifische  
Ausführung

**Befestigung (Details siehe Seite 86)**

0 = ohne (Standard)

1 = Magnet

2 = Montageklammer für TS35 (liegend)

3 = Montageklammer für TS35 (stehend)

4 = Montagewinkel (4 Stck.)

5 = Haltewinkel beidseitig



## Plug & Play-Boxen Aluminium Größe 2, zur Bedienung von Maschinen und Anlagen, mit / ohne Anschlussleitung

**Gehäuse:** Aluminiumdruckguss, pulverbeschichtet, schwarz, einreihig, Breite 82 mm, Standardlängen 100, 150 oder 200 mm (andere Längen auf Anfrage)

**Gehäusedichtung:** rot (RAL 3000)  
(alternativ blau, gelb, grün, schwarz)

**Befestigung:** über Magnet, Montageklammern oder -winkel (siehe nächste Seite)

**Befehlsgeräte:** sämtliche Betätigungs- und Anzeigeelemente des Herstellers RAFI aus den Serien RAFIX 22 FS<sup>+</sup> und RAFIX 22 FSR können integriert werden

Diese Einheit wird nach Ihren Anforderungen anschlussfertig erstellt:

- Gehäuse bearbeitet
- Befehlsgeräte montiert und verdrahtet
- Anschluss konfektioniert

**Kennzeichnung:** Beschriftung der Taster und des Gehäuses möglich, Dekorfolie einsetzbar

**Anschluss:** kundenspezifisch, Kabel nach Wunsch, alternativ M12-Stecker

**Schutzart:** IP 65

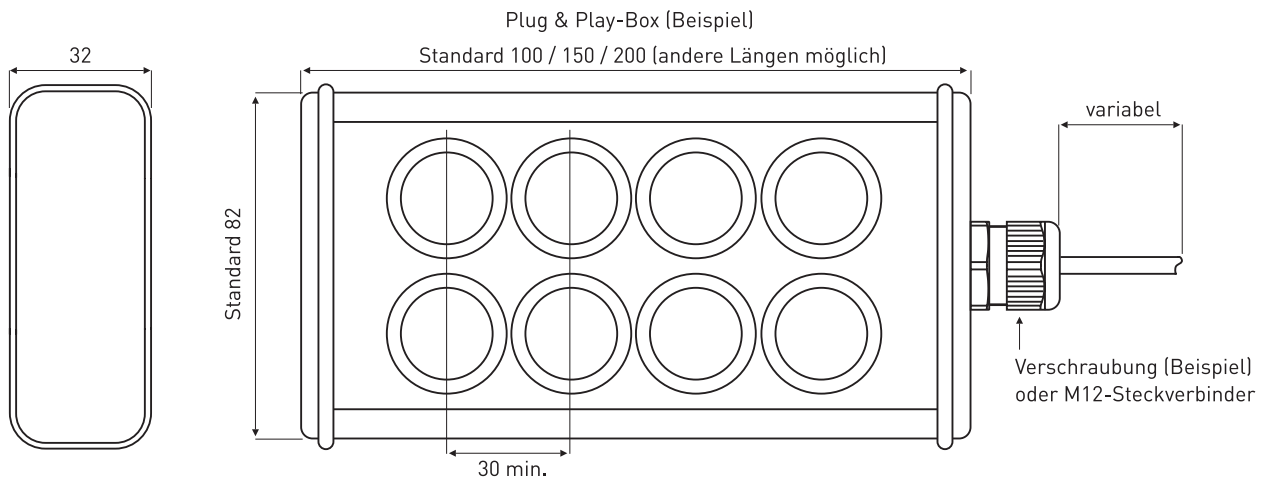
**Betriebstemperatur:** -25 °C bis +70 °C

**Spannung:** 5-35 V (Goldkontakte) / max. 250 V (Silberkontakte) - RAFIX 22 FS<sup>+</sup>

**Bemessungsstrom:** 100 mA (Goldkontakte) / 4 A (Silberkontakte) - RAFIX 22 FS<sup>+</sup>



PRODUKTBEISPIEL



(Maße in mm)

Bestellnummern-Schlüssel: 69/PPBSR - xx - 82Xxxx - x - xxx A

Anzahl  
Elemente

Breite X Länge

kundenspezifische  
Ausführung

**Befestigung (Details siehe nächste Seite)**

0 = ohne (Standard)

1 = Magnet

2 = Montageklammer für TS35 (liegend)

3 = Montageklammer für TS35 (stehend)

4 = Montagewinkel (4 Stck.)

5 = Haltewinkel beidseitig



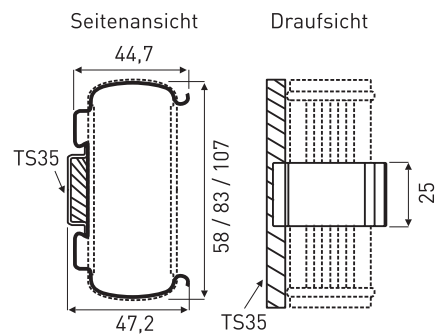
## Befestigungen Plug & Play-Boxen Aluminium

### Magnet



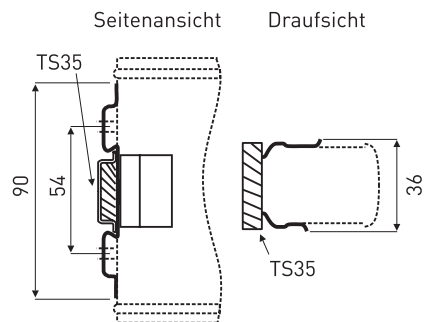
### Montageklammer liegend für TS 35

(für Boxen ab 150 mm Länge werden 2 Klammern empfohlen)

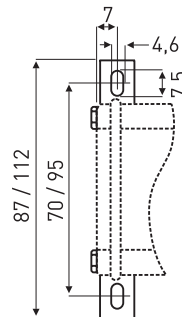


### Montageklammer stehend für TS 35

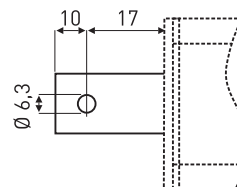
(für Boxen ab 150 mm Länge werden 2 Klammern empfohlen)



### Montagewinkel



### Haltewinkel beidseitig



(Maße in mm)