



GET IN  
TOUCH

**WITH E-BOX**

Überall und einfach einsetzbar

# E-BOX

## DAS KOMPLETTE GEHÄUSE FÜR RAFIX 22 FS<sup>+</sup> BEFEHLSGERÄTE



Die elegante und flache E-Box kommt dort zum Einsatz, wo einzelne Befehlsgeräte an abseits liegenden Orten benötigt werden – beispielsweise Not-Halt Applikationen entlang einer Fertigungseinrichtung oder am Schutzzaun.

Die kompakten Abmessungen der E-Box orientieren sich dabei am Kantenmaß einer 40-mm-Profilschiene. Auch die Montage ist darauf ausgelegt. Diese gestaltet sich unkompliziert und schnell – dank dem modularen System aus Gehäuseunter- und -oberteil, Kontaktmodul mit Schaltelement, Betätiger oder der alternativen Komplettvariante mit M12 Anschluss.

Montagevideos siehe [www.rafi.de/e-box](http://www.rafi.de/e-box).



## E-BOX MONTAGEKONZEPT

- Metallclip in Profilschienen Nut einsetzen (Ausrichtungsnasen am Clip sorgen für die Arretierung, mit nur einer Schraube fixieren)
- Der Metallclip kann auch auf andere Flächen geschraubt werden



Nur E-Box modular



Nur E-Box modular

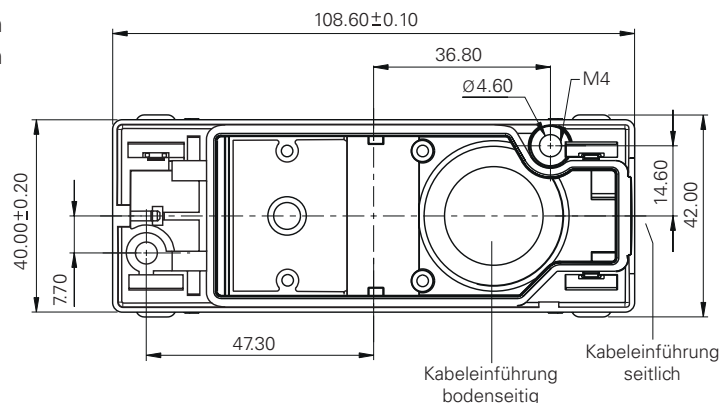


Bei E-Box M12

- Gehäuseunterteil aufstecken
- Kontaktmodul einsetzen
- Kabel einführen
- Aderenden kontaktieren
- RAFIX 22 FS<sup>+</sup> Betätiger (z. B. Not-Halt) im Gehäuseoberteil einsetzen
- Betätiger mit Gewinding fixieren
- Gehäuseoberteil auf Unterteil clipsen - fertig
- Gehäuse auf Metallclip aufstecken und Kabel mit M12 Stecker anschließen

### Bohrbild für Direktmontage

Alternativ zur Metallclip-Montage lässt sich das Gehäuseunterteil auch mit M4-Schrauben direkt anschrauben.



UNIVERSAL UND STABIL

# PROFILSCHIENEN

Profilschienen sind universell für stabile Konstruktionen jeder Art und über große Spannweiten einsetzbar. Darum finden sie in vielen Maschinen und Anlagen Verwendung: in Logistik und Produktion, bei CNC-Maschinen und Spritzgussautomaten, bei Transportsystemen und Förderanlagen oder beim Chassis-Aufbau von Montagerobotik. Auch industrielle Arbeits- und Prüftische werden meist mit Aluprofilen aufgebaut. Bestimmte Profilvarianten der weltweit verbreiteten Bauart eignen sich auch für den Bau von Schutzzäunen.

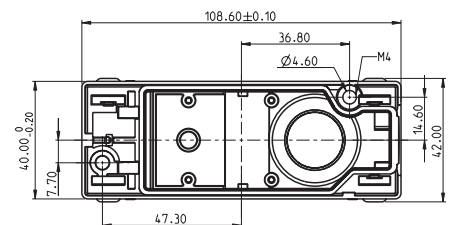
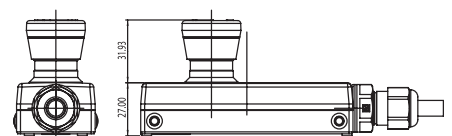
Je nach Profil können dabei verschiedene Scheiben oder Wellengitter eingesetzt werden. Das Zubehörprogramm von Profilschienen ist generell sehr umfangreich und für alle Arten von Applikationen geeignet.

Das Montagekonzept der E-Box ist auf die Profilschiene ausgelegt. Jedoch lässt sie sich auch auf Gusseisen, Holz, Putz, Beton oder andere Flächen montieren – sowohl durch Verwendung des Metallclips als auch bei Direktmontage durch Schrauben.



## E-BOX MODULAR Gehäuse

- • Extrem kompakt (Abmessungen 109 x 40 x 27 mm)
- Für Betätiger der Befehlsgeräte-Baureihe RAFIX 22 FS<sup>+</sup> (Einbaudurchmesser  $\varnothing$  22,3 mm)
- Mit gelbem Gehäuseoberteil für Not-Halt-Betätiger
- Mit grauem Gehäuseoberteil für Standard-Betätiger wie z.B. Drucktaster
- Befestigung mit zeitsparender Ein-Loch-Schraubbefestigungstechnik, besonders geeignet für Aluprofilschienen oder alternativ Direktbefestigung mit M4 Schrauben
- Inkl. Kabeleinführung für Direktverkabelung: seitlich M16 oder bodenseitig M20



### Technische Daten

→ <b>Allgemein</b>	
Farbe Gehäuseoberteil	siehe Bestellblock
→ <b>Einbaumaße</b>	
Maße	109 x 40 x 27 mm
Einbauöffnung	22,3 mm
→ <b>Mechanischer Aufbau</b>	
Kabelverschraubung	siehe Bestellblock
→ <b>Sonstige Angaben</b>	
Schutzart nach EN 60529	IP65
Schutzklasse	II
Temperaturbereich	nach IEC 60947-5-1, je nach Betätiger
ROHS konform	ja
REACH konform	ja

### Approbationen



UL in  
Vorbereitung