



MICON 5

Kurzhubtaster

Kurzhubtaster-Baureihe MICON 5 mit deutlichem Tastenклик und extrem schaltsicher. Einsatz unter Dekorfolie bzw. unter Tastenkappen RK 90. THT und automatisch bestückbare SMT-Varianten. Alle Produkte sind RoHS konform.

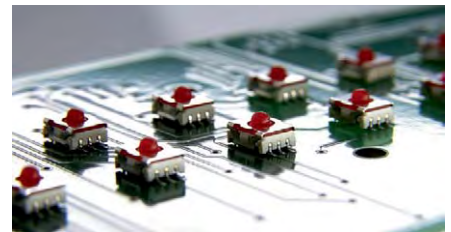
MICON 5 Kurzhubtaster

→ Die MICON 5 Kurzhubtaster sind extrem schaltsichere Bauelemente mit sehr geringem Platzbedarf. Sie können einzeln, in Reihen oder als Tastenfelder angeordnet werden.
Für den Einsatz unter Folie empfehlen wir die MICON 5-Taster mit Stößeln zu kombinieren.

Die Eigenschaften auf einen Blick:

- Geeignet für die wichtigsten Lötverfahren
 - Wellen-Lötbad für THT-Versionen
 - Reflow-Löten für SMT-Versionen
- Dampfphasen-Löten für SMT-Versionen
- Handlötung
- Verarbeitung der SMT-Ausführung mit SMT-Bestückungsautomaten
- IMDS-Eintrag

Weitere technische Informationen und aktuelle Produktdaten stehen im Internet zum Download: unter <http://www.rafi.de/Kataloge> und Downloads



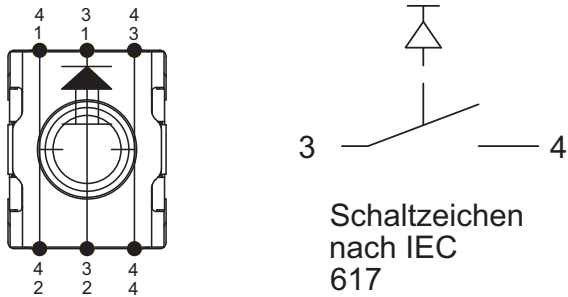
Technische Daten

→ Einbaumaße	
Länge Gehäuse	6,4 mm
Breite Gehäuse	5,1 mm
Bauhöhe	siehe Bestellblock
→ Mechanischer Aufbau	
Befestigung	Löten
Anschluss	siehe Bestellblock
Kontaktsystem	Sprungkontakt
Kontaktbestückung	1 Schließer
Kontaktwerkstoff	Au
Beleuchtung	nein
→ Mechanische Kennwerte	
Betätigungskraft F1 (±20%)	siehe Bestellblock
Schaltweg S2 (±0,15 mm)	siehe Bestellblock
→ Elektrische Kennwerte	
Schaltspannung min. DC	0,02 V
Schaltspannung max.	35 V
Schaltstrom min.	0,01 mA
Schaltstrom max.	100 mA
Schaltleistung max. (Ohmsche Last)	1 W
Durchgangswiderstand Neuzustand	≤ 100 mΩ
Spannungsfestigkeit AC	250 V
Isolationswiderstand	10 ⁹ Ω
→ Sonstige Angaben	
Arbeitstemperatur min.	-40 °C
Arbeitstemperatur max.	+90 °C
Umweltbeständigkeit	IEC 60068-2 -14,-30,-33, -78
Lebensdauer Schaltspiele (Prüfkraft)	siehe Bestellblock
Lötwärmebeständigkeit / Lötbarkeit	siehe Bestellblock
Brandverhalten der Werkstoffe	UL 94 V1
Verpackung	siehe Bestellblock
Produkttyp	siehe Bestellblock
ROHS konform	ja
REACH konform	ja

EINBAUTASTER

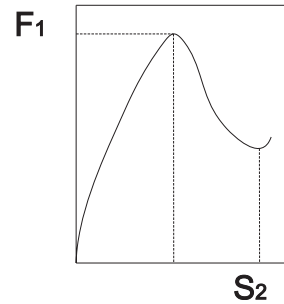
MICON 5 - KURZHUBTASTER

MICON 5 Schaltzeichen nach IEC 617



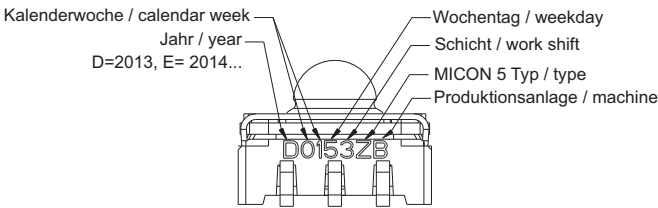
Die Verbindung zwischen den beiden äußeren Kontaktbahnen ist nur im betätigten Zustand gewährleistet.
Die beiden äußeren Kontaktbahnen sind auf der Leiterplatte zu brücken.

MICON 5 Kraft-Weg-Kennlinie



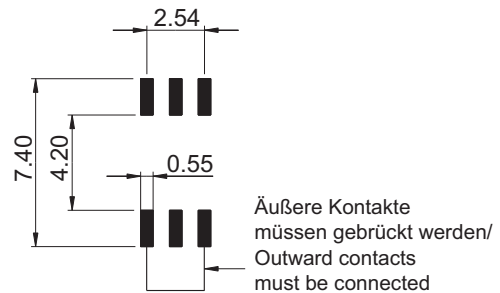
Betätigungskraft F1 und Schaltweg S2 siehe Bestellnummern-Tabelle

MICON 5 Produktkennzeichnung nach DIN EN ISO 9001 (EN ISO 8402)



Auf dem Taster ist ein 7-stelliger Code aufgebracht, anhand dessen das Produktionsdatum, der Typ und die herstellende Produktionsanlage ersichtlich sind.

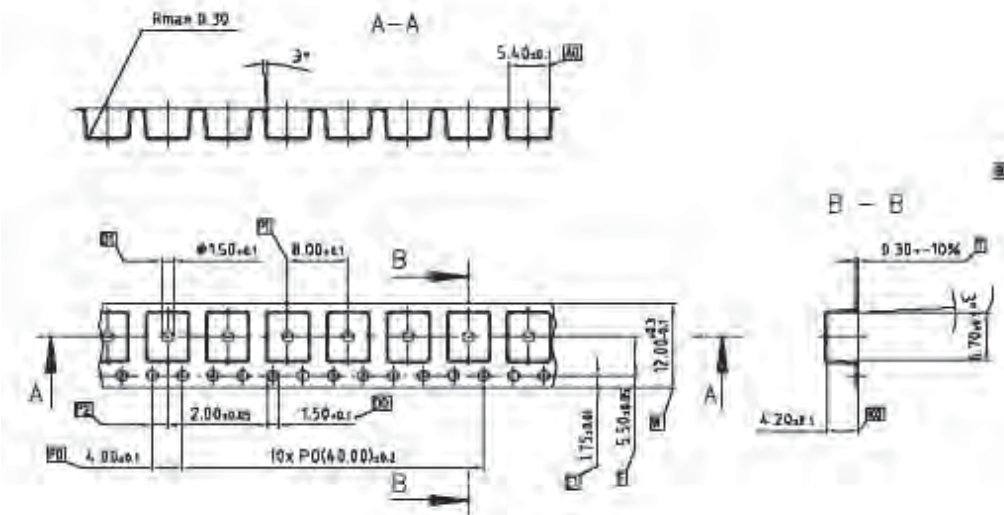
Lötpad



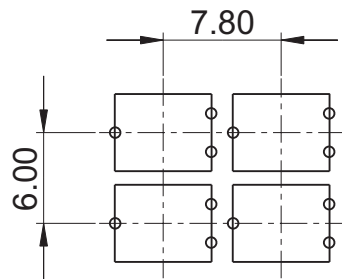
Äußere Kontakte müssen gebrückt werden

4

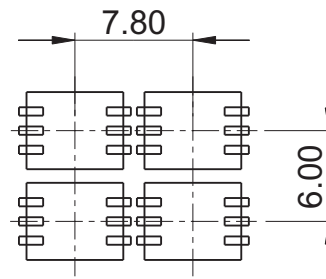
MICON 5 SMT-Version, Blistergurt



MICON 5 kleinstes mögliches Raster (Tasteranordnung ohne Stößel)

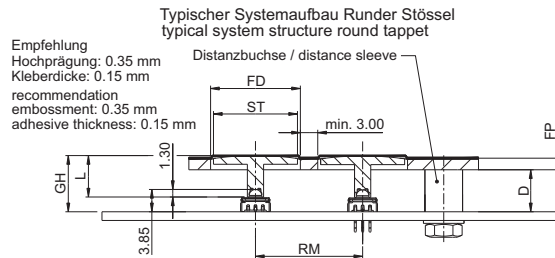


MICON 5 THT



MICON 5 SMT

MICON 5 Stößel rund, nicht beleuchtbar



→ Legende

A - Tasterhöhe: SMT-Version = 3,85 mm, THT-Version = 3,80 mm

D - Distanzlänge $D = GH - KP - FP$

FD - Frontplattendurchbruch $FD = ST + 1 \text{ mm}$

FP - Frontplattendicke

GH - Gesamthöhe: $GH = A + L1 + 0,05$ (SMT-Version), $GH = A + L1$ (THT-Version)

L - Gesamtlänge Stößel $L = L1 + 1,3 \text{ mm}$ (min. 3 mm)

RM - Rastermaß

ST - Stößeldurchmesser

Die Stößel sind nur für MICON 5 Standard verwendbar (rotes Druckstück).

Technische Daten

→ Allgemein

Stößel-Durchmesser/Maß ST siehe Bestellblock

Stößel-Länge L siehe Bestellblock

Gesamthöhe GH mit Hochprägung siehe Bestellblock

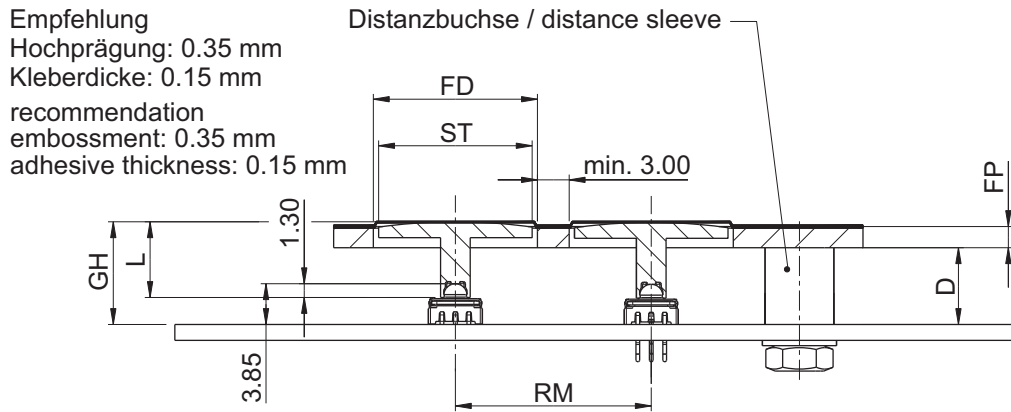
9,2 mm kompatibel siehe Bestellblock

→ Sonstige Angaben

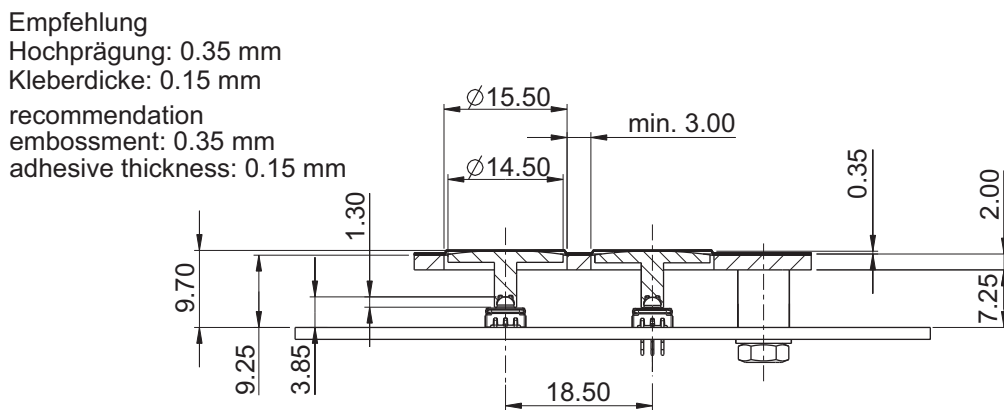
ROHS konform ja

REACH konform ja

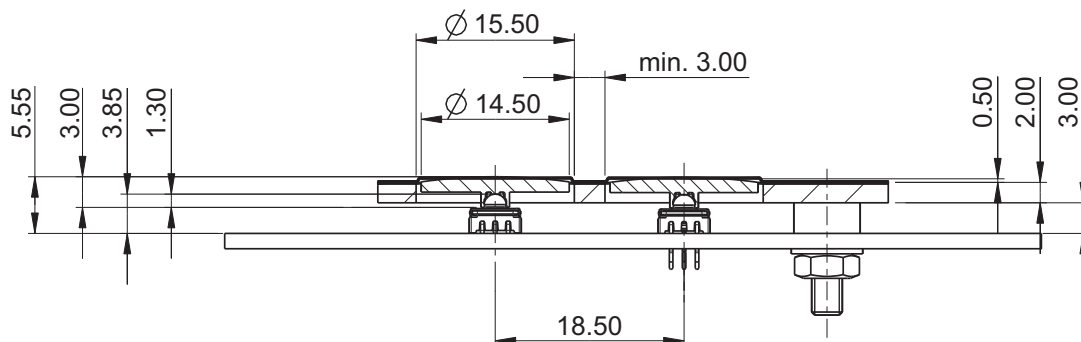
Typischer Systemaufbau unter Folie, Stößel opak rund, nicht beleuchtbar



RAFI-Standardsystemaufbau mit 9,70 mm GH, Stößel opak rund, nicht beleuchtbar



Niedrigster Aufbau mit 5,55 mm GH, Stößel opak rund, nicht beleuchtbar



EINBAUTASTER

MICON 5 - STÖSSEL RUND, RINGAUSLEUCHTUNG

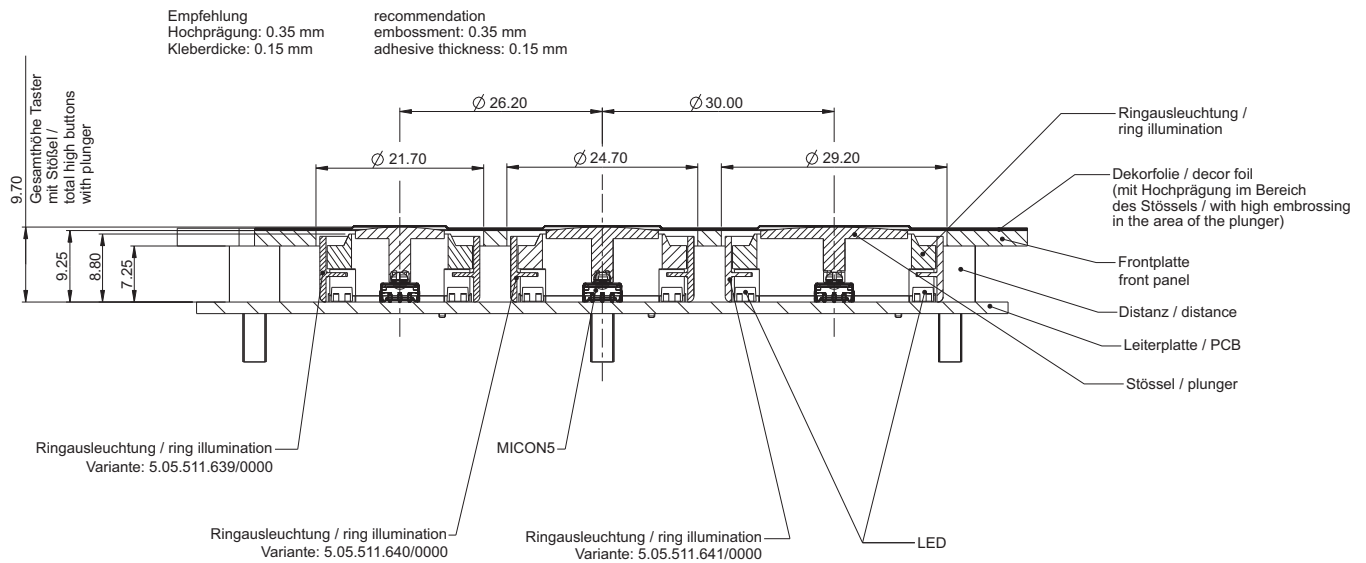


MICON 5 Stößel rund, Ringausleuchtung

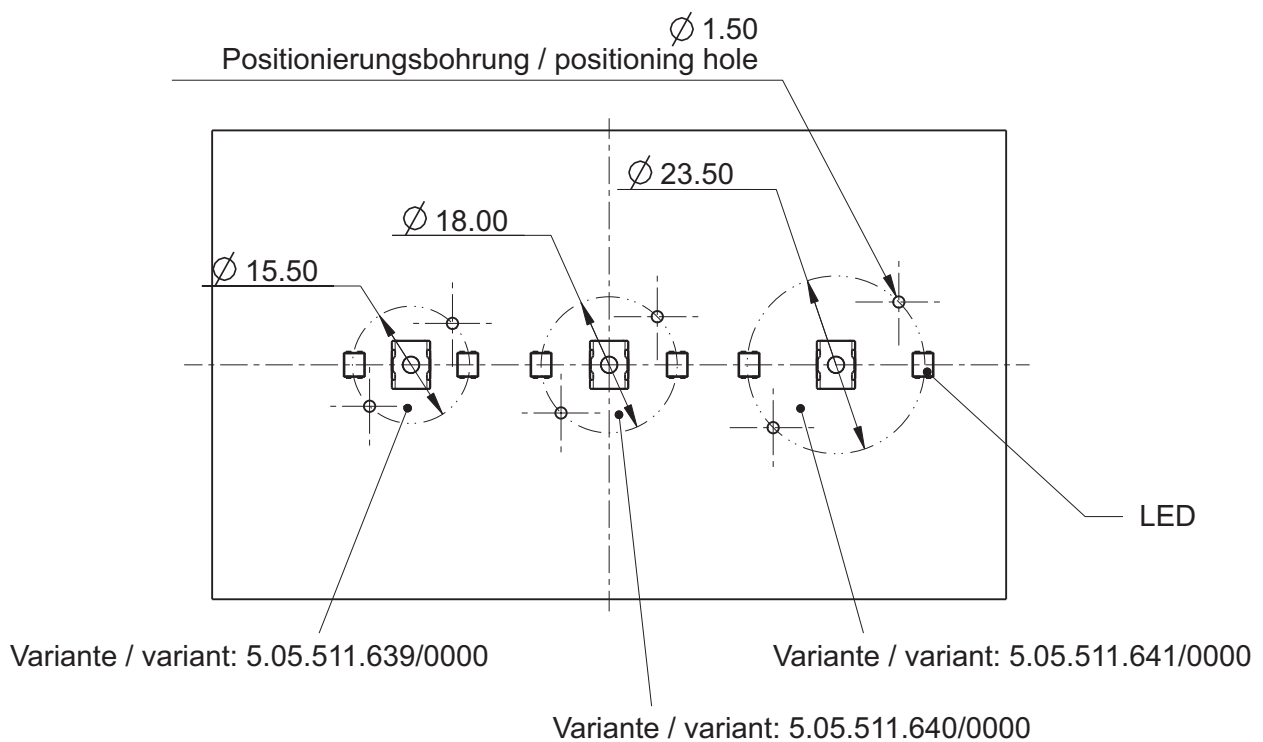


-
- Ein MICON-Systemaufbau mit Ringausleuchtung ist ausschließlich in der Bauhöhe 9,70 mm möglich. Wir empfehlen, die Ringleuchtfläche mit streufähiger Farbe zu hinterdrucken. Für die Betätigungsfläche ist eine Hinterdruckung mit einer lichtundurchlässigen Farbe empfehlenswert.
-

Typischer Systemaufbau mit 9,70 mm GH, Stößel opak rund, Ringausleuchtung



Lochbild Leiterplatte



MICON 5 Stößel quadratisch, beleuchtbar

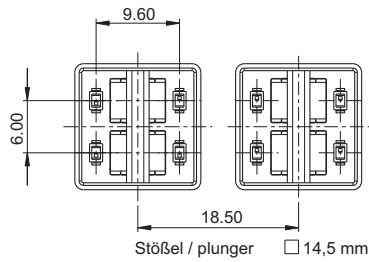
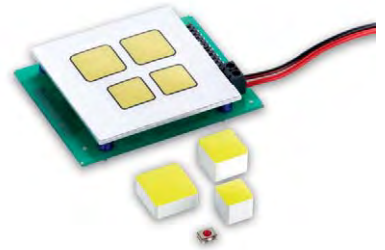


Abb. mit 4 LED OSRAM LO M676-Q1R1-24



Technische Daten

→ Allgemein

Gesamthöhe GH	siehe Bestellblock
Blendenfarbe	siehe Bestellblock

→ Sonstige Angaben

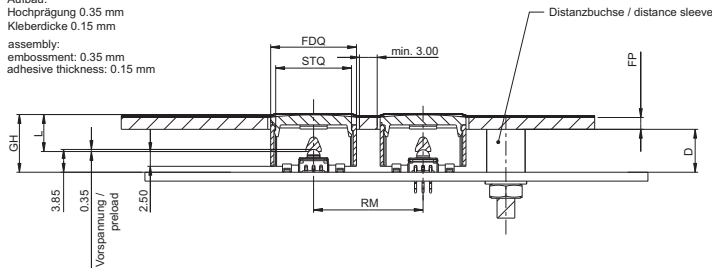
ROHS konform	ja
REACH konform	ja

EINBAUTASTER

MICON 5 - STÖSSEL QUADRATISCH, BELEUCHTBAR

Typischer Systemaufbau unter Folie, Stößel quadratisch, beleuchtbar

Aufbau:
Hochprägung 0.35 mm
Klebedicke 0.15 mm
assembly:
embossment: 0.35 mm
adhesive thickness: 0.15 mm



D - Distanzlänge / distance length $D = GH - FP - 0.5$
(Prägehöhe / embossing height
+ Klebedicke / adhesive thickness)

L - Stößellänge / tappet length

STQ - Breite quadratischer Stößel / width square tappet

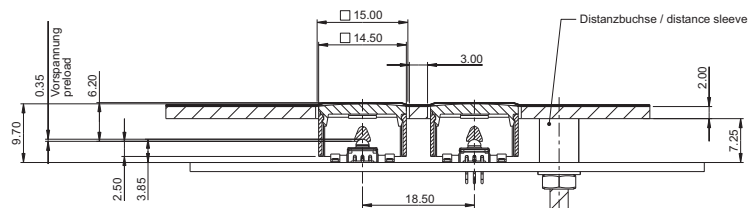
FDQ - Quadratischer Frontplattendurchbruch /
square front panel breakthrough $FDQ = STQ + 1\text{ mm}$

FP - Frontplattenstärke / Panel thickness

RM - Rastermaß / grid dimensions $RM = FDQ + \text{min. } 3\text{ mm}$

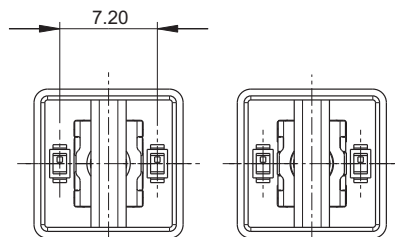
RAFI-Standardsystemaufbau mit 9,70 mm GH, Stößel quadratisch, beleuchtbar

Aufbau:
Hochprägung 0.35 mm
Klebedicke 0.15 mm
assembly:
embossment: 0.35 mm
adhesive thickness: 0.15 mm

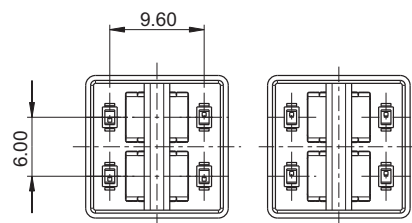


Mögliche Platzierung der LEDs bei Stößel quadratisch, beleuchtbar

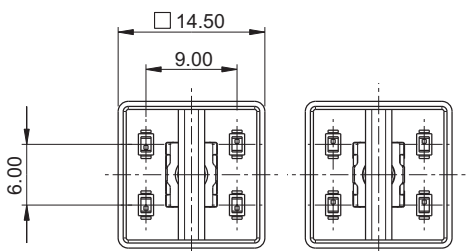
Ansicht ohne Frontplatte, Folie und Blende



Stößel / plunger □ 11 mm



Stößel / plunger □ 14,5 mm



Stößel / plunger □ 14,5 mm

4

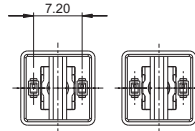
MICON

MICON 5 Stößel quadratisch, beleuchtbar, 11 x 11 mm

Technische Daten siehe Seite 4 - 17

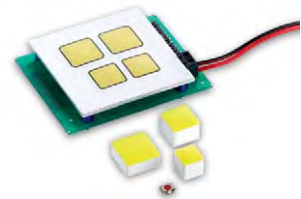


Platzierungsmöglichkeiten der LED's
(Ansicht ohne Frontplatte, Folie und Blende)
placement options of the LEDs
(view without front panel, foil and lens)



Stößel / plunger □ 11 mm

Abb. mit 2 LED OSRAM LO M676-Q1R1-24

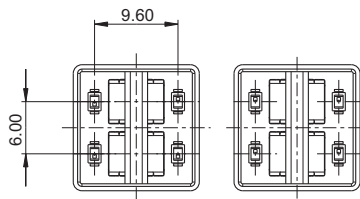


→ Gesamthöhe GH	Blendenfarbe	Bestell-Nr.
9,70 mm	rot	5.05.511.470/2300
12,50 mm	rot	5.05.511.471/2300
9,70 mm	gelb	5.05.511.470/2400
12,50 mm	gelb	5.05.511.471/2400
9,70 mm	grün	5.05.511.470/2500
12,50 mm	grün	5.05.511.471/2500
9,70 mm	blau	5.05.511.470/2600
12,50 mm	blau	5.05.511.471/2600
9,70 mm	weiß	5.05.511.470/2200
12,50 mm	weiß	5.05.511.471/2200

Nur für MICON 5 Standard verwendbar (rotes Druckstück)

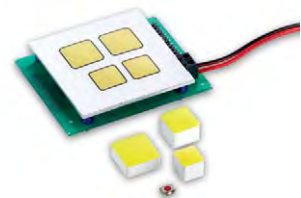
MICON 5 Stößel quadratisch, beleuchtbar, 14,5 x 14,5 mm

Technische Daten siehe Seite 4 - 17



Stößel / plunger □ 14,5 mm

Abb. mit 4 LED OSRAM LO M676-Q1R1-24



EINBAUTASTER

MICON 5 - STÖSSEL QUADRATISCH, BELEUCHTBAR

– Fortsetzung Tabelle –

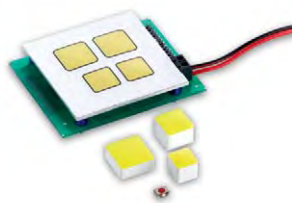
MICON 5 - Stößel quadratisch, beleuchtbar, 14,5 x 14,5 mm

→ Gesamthöhe GH	Blendenfarbe	Bestell-Nr.
9,70 mm	rot	5.05.511.475/2300
12,50 mm	rot	5.05.511.476/2300
9,70 mm	gelb	5.05.511.475/2400
12,50 mm	gelb	5.05.511.476/2400
9,70 mm	grün	5.05.511.475/2500
12,50 mm	grün	5.05.511.476/2500
9,70 mm	blau	5.05.511.475/2600
12,50 mm	blau	5.05.511.476/2600
9,70 mm	weiß	5.05.511.475/2200
12,50 mm	weiß	5.05.511.476/2200

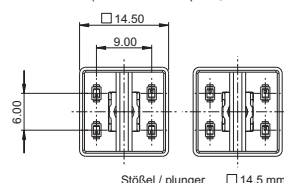
Nur für MICON 5 Standard verwendbar (rotes Druckstück)

MICON 5 Stößel quadratisch, beleuchtbar, 18 x 18 mm

Technische Daten siehe Seite 4 - 17



Platzierungsmöglichkeiten der LED's
(Ansicht ohne Frontplatte, Folie und Blende)
placement options of the LEDs
(view without front panel, foil and lens)



Stößel / plunger □ 14,5 mm

→ Gesamthöhe GH	Blendenfarbe	Bestell-Nr.
9,70 mm	rot	5.05.511.480/2300
12,50 mm	rot	5.05.511.481/2300
9,70 mm	gelb	5.05.511.480/2400
12,50 mm	gelb	5.05.511.481/2400
9,70 mm	grün	5.05.511.480/2500
12,50 mm	grün	5.05.511.481/2500
9,70 mm	blau	5.05.511.480/2600
12,50 mm	blau	5.05.511.481/2600
9,70 mm	weiß	5.05.511.480/2200
12,50 mm	weiß	5.05.511.481/2200

4

MICON

EINBAUTASTER

MICON 5 - STÖßEL QUADRATISCH, ECKAUSLEUCHTUNG



MICON 5 Stößel quadratisch, Eckausleuchtung



Technische Daten

→ **Allgemein**

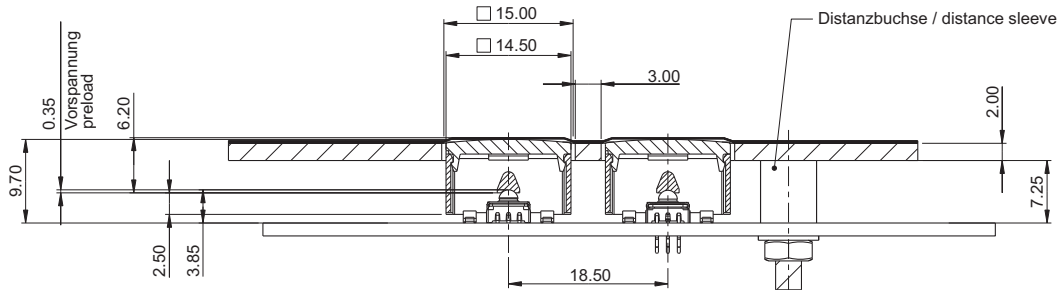
Gesamthöhe GH mit Hochprägung	9,70 mm
Blendenfarbe	weiß
Abmessungen	siehe Bestellblock

→ **Sonstige Angaben**

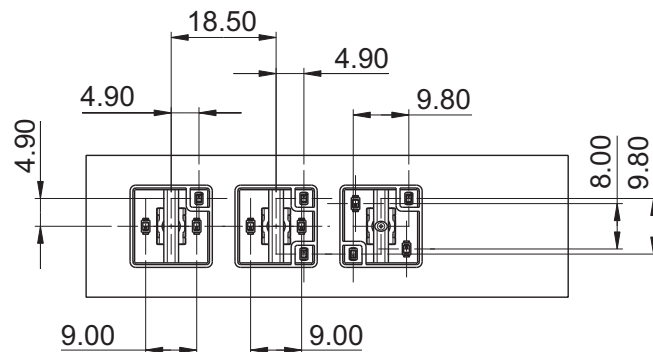
ROHS konform	ja
REACH konform	ja

RAFI-Standardsystemaufbau mit 9,70 mm GH, Stößel quadratisch, Eckausleuchtung

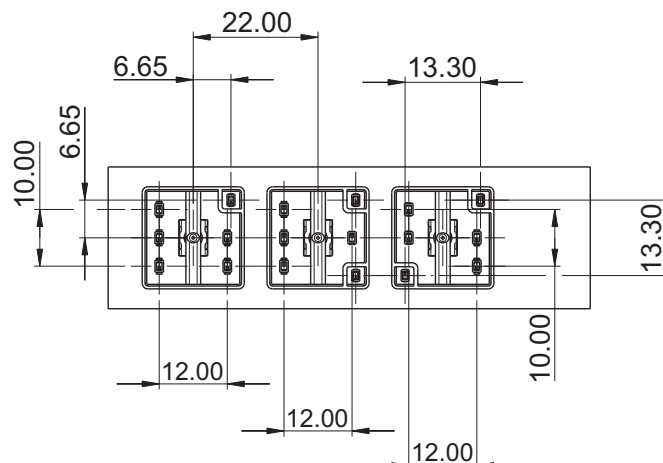
Aufbau:
 Hochprägung 0.35 mm
 Kleberdicke 0.15 mm
 assembly:
 embossment: 0.35 mm
 adhesive thickness: 0.15 mm



Mögliche Platzierung der LEDs bei Stößel quadratisch, Eckausleuchtung, 14,5 x 14,5 mm



Mögliche Platzierung der LEDs bei Stößel quadratisch, Eckausleuchtung, 18 x 18 mm



EINBAUTASTER

MICON 5 - STÖSSEL QUADRATISCH, ECKAUSLEUCHTUNG



MICON 5 Stößel quadratisch, Eckausleuchtung, Stößel 14,5 x 14,5 mm

Technische Daten siehe Seite 4 - 22



→ Gesamthöhe GH mit Hochprägung	Eckausleuchtung	Blendenfarbe	Abmessungen	Bestell-Nr.
9,70 mm		weiß	14,5 x 14,5	5.05.511.649/2200
9,70 mm		weiß	14,5 x 14,5	5.05.511.650/2200
9,70 mm		weiß	14,5 x 14,5	5.05.511.651/2200

4



MICON 5 Stößel quadratisch, Eckausleuchtung, Stößel 18 x 18 mm

Technische Daten siehe Seite 4 - 22



→ Gesamthöhe GH mit Hochprägung	Eckausleuchtung	Blendenfarbe	Abmessungen	Bestell-Nr.
9,70 mm		weiß	18 x 18	5.05.511.658/2200
9,70 mm		weiß	18 x 18	5.05.511.659/2200
9,70 mm		weiß	18 x 18	5.05.511.660/2200



MICON 5 Stößel für Leuchtfeld

Technische Daten

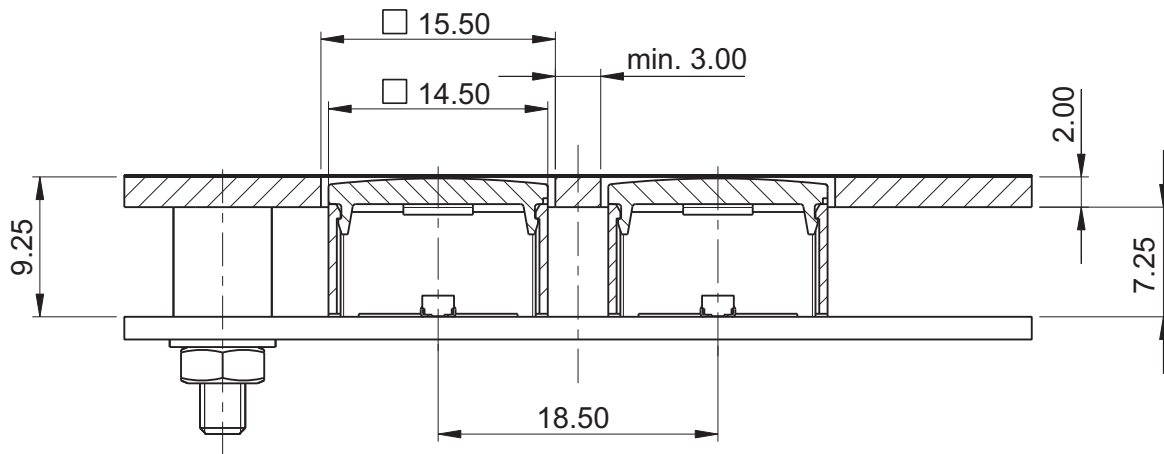
→ **Allgemein**

Gesamthöhe GH mit Hochprägung	9,70 mm
Blendenfarbe	weiß
Abmessungen	siehe Bestellblock

→ **Sonstige Angaben**

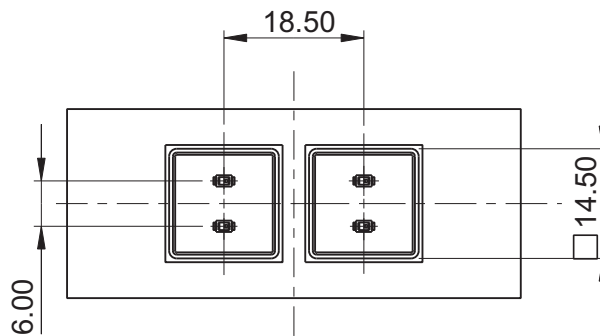
ROHS konform	ja
REACH konform	ja

Leuchtfelder, Standard-Systemaufbau mit 9,70 mm Gesamthöhe



Mögliche Platzierung der LEDs bei Leuchtfeld

LED Platzierung mit Leuchtfeld 14.5x14.5
LED placement with light field 14.5 x14.5

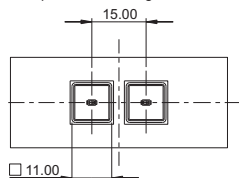




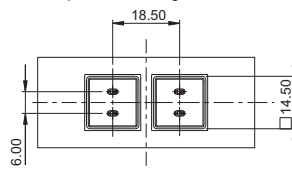
MICON 5 Stößel für Leuchtfeld, 1-teilig

Technische Daten siehe Seite 4 - 26

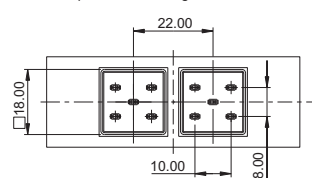
LED Platzierung mit Leuchtfeld 11x11
LED placement with light field 11x11



LED Platzierung mit Leuchtfeld 14.5x14.5
LED placement with light field 14.5 x14.5



LED Platzierung mit Leuchtfeld 18x18
LED placement with light field 18x18



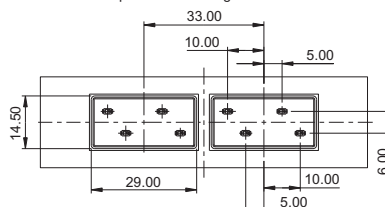
→ Gesamthöhe GH mit Hochprägung	Blendenfarbe	Abmessungen	Bestell-Nr.
9,70 mm	weiß	11 x 11 mm	5.05.005.182/2200
9,70 mm	weiß	14,5 x 14,5 mm	5.05.005.175/2200
9,70 mm	weiß	18 x 18 mm	5.05.005.176/2200

MICON 5 Stößel für Leuchtfeld, 2-teilig

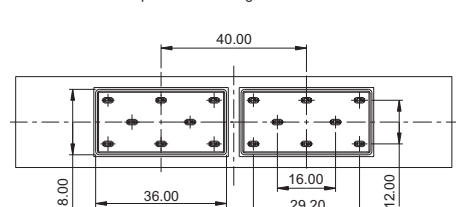
Technische Daten siehe Seite 4 - 26



LED Platzierung mit Leuchtfeld 14.5x29
LED placement with light field 14.5 x29

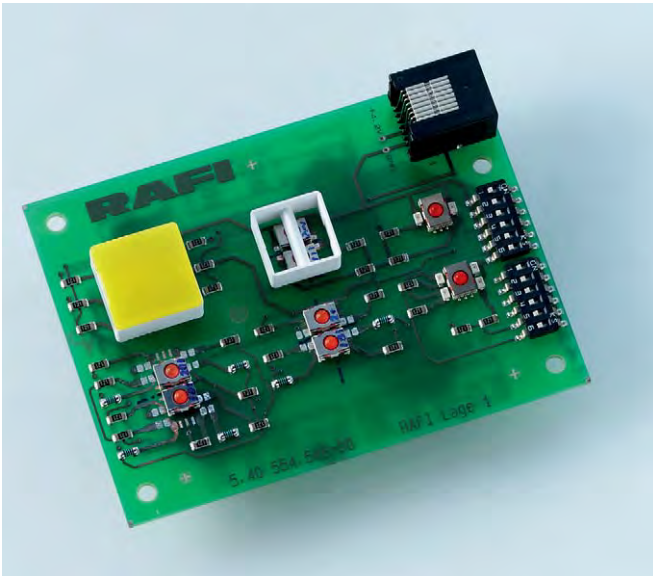


LED Platzierung mit Leuchtfeld 18x36
LED placement with light field 18x36



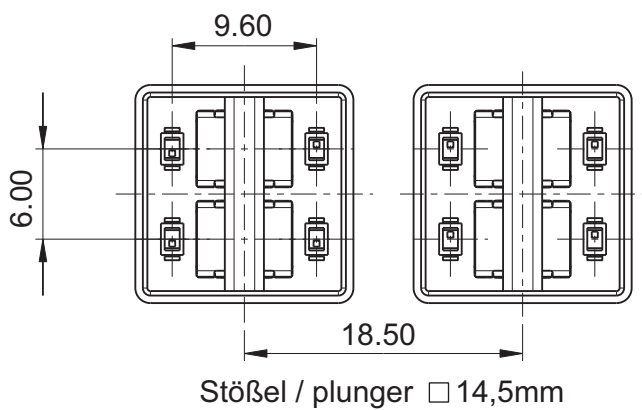
→ Gesamthöhe GH mit Hochprägung	Blendenfarbe	Abmessungen	Bestell-Nr.
9,70 mm	weiß	14,5 x 29 mm	5.05.005.177/2200
9,70 mm	weiß	18 x 36 mm	5.05.005.178/2200

Redundanter Systemaufbau mit beleuchtbaren Stößeln mit MICON 1.14.002.201/0000, 1,5 N

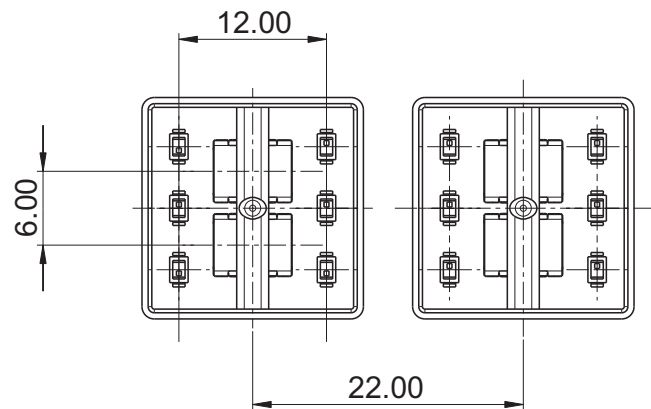


Der Taster **1.14.002.201/0000** bietet keine taktile und akustische Rückmeldung. Er wird deshalb als **redundanter Zusatztaster** zu anderen MICON-Standard-Tastern verwendet, wenn dies aus Sicherheitsgründen gefordert ist. Für den redundanten Systemaufbau sind die Stößel 14,5 x 14,5 mm oder 18 x 18 mm zu verwenden.

Ansicht ohne Frontplatte, Folie und Blende



Stößel 14,5 x 14,5 mm



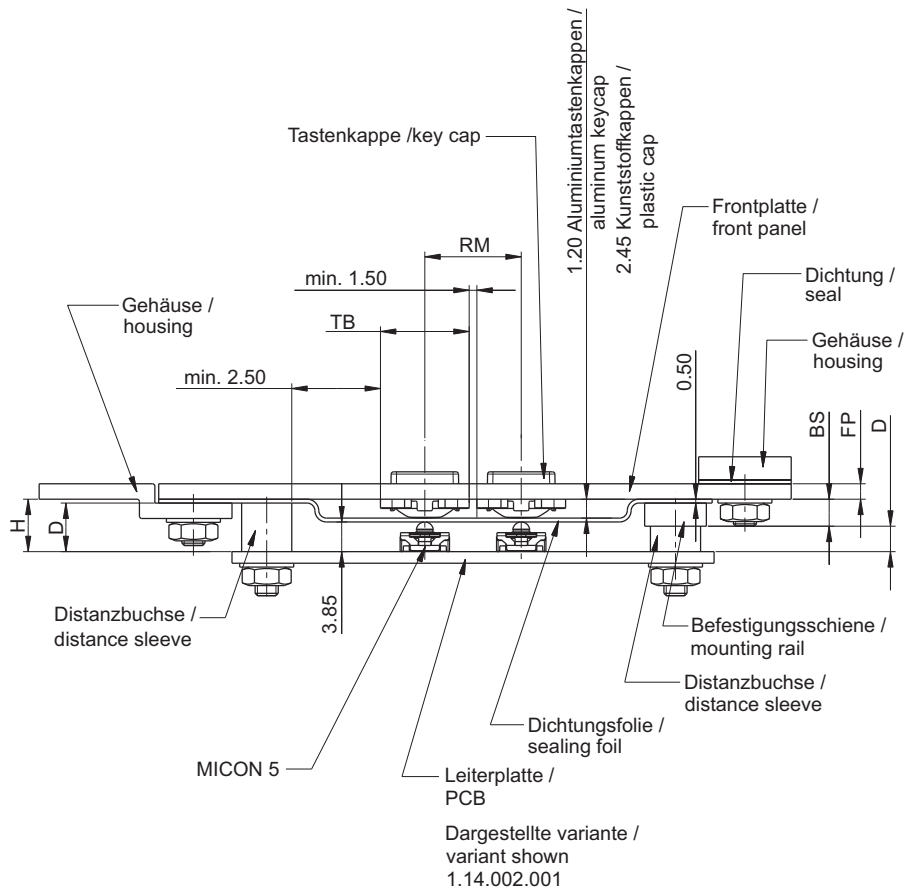
Stößel 18 x 18 mm

EINBAUTASTER

MICON 5 - STÖSSEL FÜR LEUCHTFELD

Typischer Systemaufbau unter Tastenkappe, RK 90,9 x 9 mm

Typischer Systemaufbau RK 90 Schutzart IP 65



4

MICON

Typischer Systemaufbau RK 90 Schutzart IP 40

