

## Han-Eco® Modular 19 41 xxx xxxx



## Han-Eco® A 19 46 xxx xxxx



## Han-Eco® B 19 43 xxx xxxx



Die Baureihe Han-Eco® B ist eine neue Gehäusebaureihe innerhalb des Han-Eco® Portfolios in den Baugrößen 6B – 24B. Sie ist mit dem Industriestandard Han® B vollständig kompatibel. Es können sowohl Standardeinsätze, als auch Module in Verbindung mit dem Gelenkrahmen aus dem Han-Modular® Programm eingesetzt werden.

## Highlights Han-Eco® B



Rückwärtskompatibel mit Han® B Metallgehäusen



Rückwärtige Montage der Kontakteinsätze ermöglicht kurze Installationszeiten



Geringes Gewicht bei sehr guter mechanischer Robustheit



Outdoor Variante für erhöhte Umweltbelastungen verfügbar



Sichere Montage durch „Click and Mate“



## Merkmale

- Geeignet für Standardeinsätze und Module aus dem Han-Modular® Programm
- mit integrierter Kabelverschraubung
- Optionales PE Kontaktmodul zur Übertragung des Schutzleiters
- Geeignet für die Verwendung an schutzisolierten Maschinen und Anlagen nach Schutzklasse II
- Geringes Gewicht bei sehr guter mechanischer Robustheit

## Technische Kennwerte

Grenztemperatur	-40 ... +125 °C
Schutzart nach IEC 60529	IP65
Werkstoff Gehäuse	Polyamid, glasfaserverstärkt
Farbe Gehäuse	RAL 9005 (tiefschwarz)
Werkstoff Dichtung	NBR
Farbe Dichtung	RAL 9005 (tiefschwarz)
Werkstoff Verriegelung	Polyamid, glasfaserverstärkt
Farbe Verriegelung	RAL 9005 (tiefschwarz)
Brennbarkeitsklasse nach UL 94	V-0
Brennbarkeitsklasse nach UL 94 (Verriegelungsbügel)	V-0

## Normen und Zulassungen

IEC 61984  
 EN 45545-2  
 R22: HL1, HL2, HL3  
 R23: HL1, HL2, HL3  
 R24: HL1, HL2, HL3

Han

## Hinweise


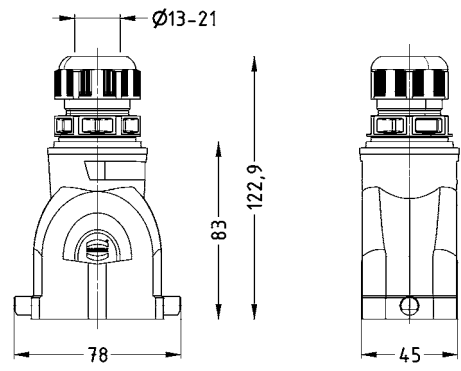

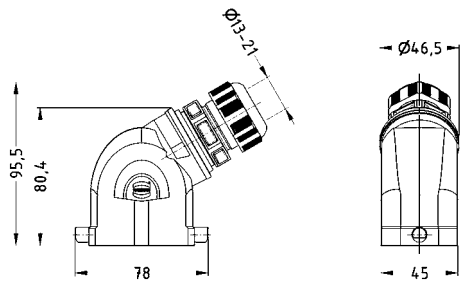

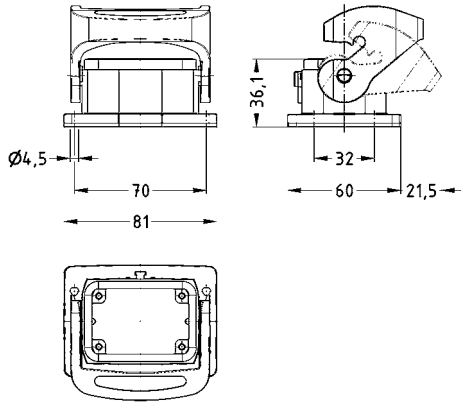
Steckkompatibel mit den Metallgehäusen der Gehäusebaureihe Han® B.


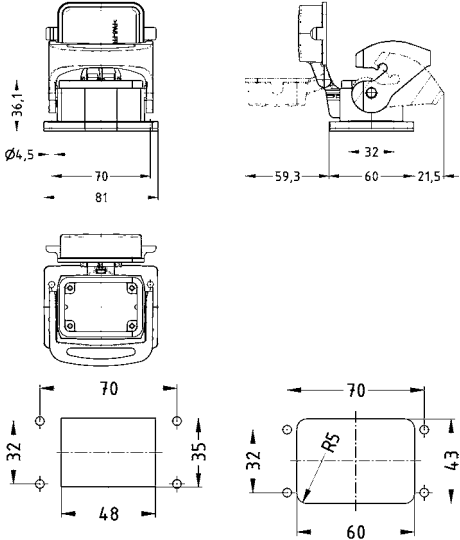

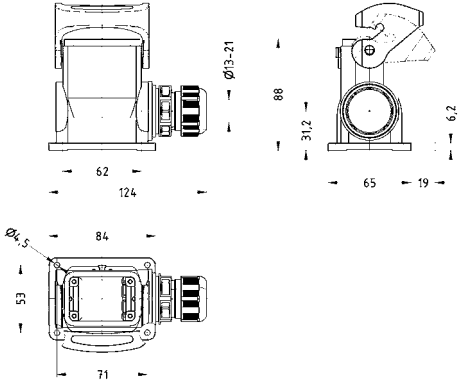

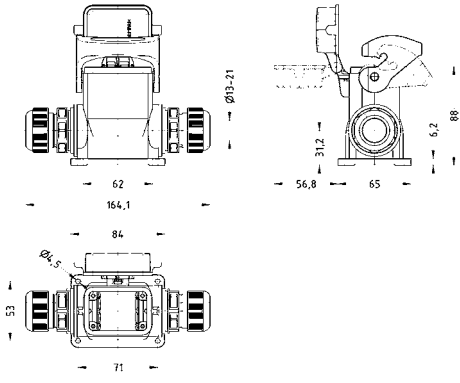
Optional ist ein größerer Montageausschnitt zur rückseitigen Montage der Anbaugehäuse möglich.

verfügbar ab Juli 2018

Längsbügel

Han

Bezeichnung	Kabeleingang	Klemmbereich (mm)	Artikelnummer	Maßzeichnung (Maße in mm)
Han-Eco® B, Tüllengehäuse, mit integrierter Kabelverschraubung, gerader Kabeleingang 	1x M20 1x M25 1x M32	6 ... 13 9 ... 17 13 ... 21	19 43 106 0445 19 43 106 0446 19 43 106 0447	
Han-Eco® B, Tüllengehäuse, mit integrierter Kabelverschraubung, seitlicher Kabeleingang 	1x M20 1x M25 1x M32	6 ... 13 9 ... 17 13 ... 21	19 43 106 0545 19 43 106 0546 19 43 106 0547	
Han-Eco® B, Anbaugehäuse 			19 43 006 0340	

Bezeichnung	Kabeleingang	Klemmbereich (mm)	Artikelnummer	Maßzeichnung (Maße in mm)
Han-Eco® B, Anbaugehäuse, mit Kunststoffkappe 			19 43 006 0341	 <p>Montageausschnitt frontseitige / rückseitige Montage</p>
Han-Eco® B, Sockelgehäuse, mit integrierter Kabelverschraubung, seitlicher Kabeleingang 	1x M20 1x M25 1x M32 2x M20 2x M25 2x M32	6 ... 13 9 ... 17 13 ... 21 6 ... 13 9 ... 17 13 ... 21	19 43 106 0250 19 43 106 0251 19 43 106 0252 19 43 106 0290 19 43 106 0291 19 43 106 0292	
Han-Eco® B, Sockelgehäuse, mit Kunststoffkappe, mit integrierter Kabelverschraubung, seitlicher Kabeleingang 	1x M20 1x M25 1x M32 2x M20 2x M25 2x M32	6 ... 13 9 ... 17 13 ... 21 6 ... 13 9 ... 17 13 ... 21	19 43 106 0255 19 43 106 0256 19 43 106 0257 19 43 106 0295 19 43 106 0296 19 43 106 0297	


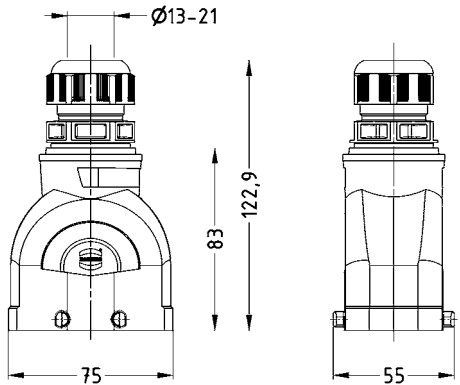

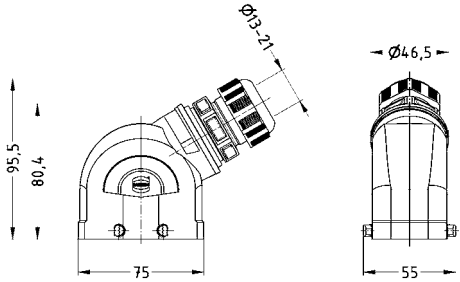

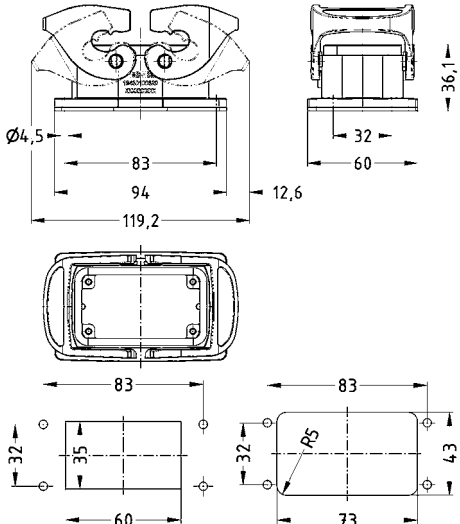
Han

Bezeichnung	Kabeleingang	Klemmbereich (mm)	Artikelnummer	Maßzeichnung (Maße in mm)
Han-Eco® B, Kupplungsgehäuse, mit integrierter Kabelverschraubung, gerader Kabeleingang	1x M20 1x M25 1x M32	6 ... 13 9 ... 17 13 ... 21	19 43 106 0755 19 43 106 0756 19 43 106 0757	
Han-Eco® B, Abdeckkappe, für Tüllengehäuse  Han-Eco® B, Abdeckkappe, für Anbaugehäuse, für Sockelgehäuse  Han-Eco® B, Abdeckkappe, für Kupplungsgehäuse			19 43 006 5442  19 43 006 5410  19 43 006 5446	


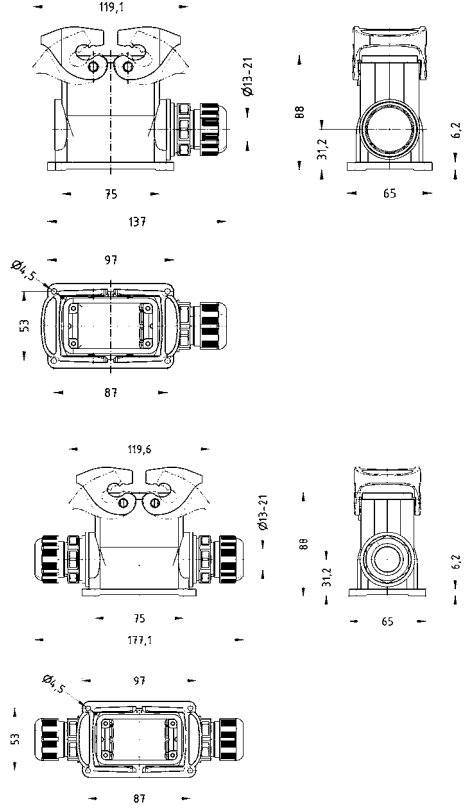

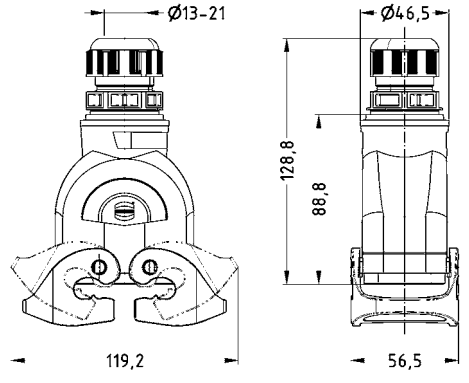

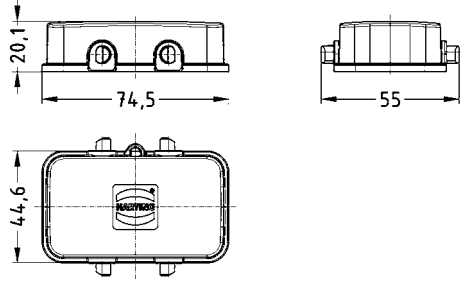


Querbügel

Han

Bezeichnung	Kabeleingang	Klemmbereich (mm)	Artikelnummer	Maßzeichnung (Maße in mm)
Han-Eco® B, Tüllengehäuse, mit integrierter Kabelverschraubung, gerader Kabeleingang 	1x M20 1x M25 1x M32	6 ... 13 9 ... 17 13 ... 21	19 43 110 0425 19 43 110 0426 19 43 110 0427	
Han-Eco® B, Tüllengehäuse, mit integrierter Kabelverschraubung, seitlicher Kabeleingang 	1x M20 1x M25 1x M32	6 ... 13 9 ... 17 13 ... 21	19 43 110 0525 19 43 110 0526 19 43 110 0527	
Han-Eco® B, Anbaugeschäse 			19 43 010 0320	 <p>Montageausschnitt frontseitige / rückseitige Montage</p>

Han

Bezeichnung	Kabeleingang	Klemmbereich (mm)	Artikelnummer	Maßzeichnung (Maße in mm)
<p>Han-Eco® B, Sockelgehäuse, mit integrierter Kabelverschraubung, seitlicher Kabeleingang</p> 	<p>1x M20 1x M25 1x M32 1x M40 2x M20 2x M25 2x M32</p>	<p>6 ... 13 9 ... 17 13 ... 21 16 ... 28 6 ... 13 9 ... 17 13 ... 21</p>	<p>19 43 110 0230 19 43 110 0231 19 43 110 0232 19 43 110 0233 19 43 110 0270 19 43 110 0271 19 43 110 0272</p>	
<p>Han-Eco® B, Kupplungsgehäuse, mit integrierter Kabelverschraubung, gerader Kabeleingang</p> 	<p>1x M20 1x M25 1x M32</p>	<p>6 ... 13 9 ... 17 13 ... 21</p>	<p>19 43 110 0735 19 43 110 0736 19 43 110 0737</p>	
<p>Han-Eco® B, Abdeckkappe, für Tüllengehäuse</p> <p>Han-Eco® B, Abdeckkappe, für Anbaugehäuse, für Sockelgehäuse</p> 			<p>19 43 010 5422</p> <p>19 43 010 5425</p>	




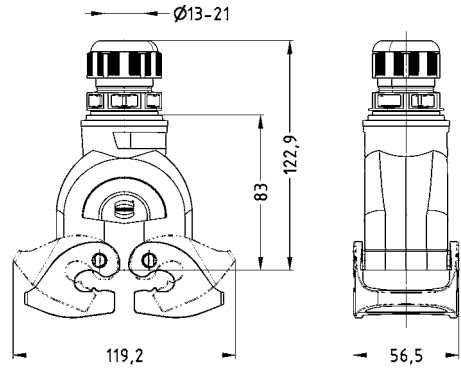

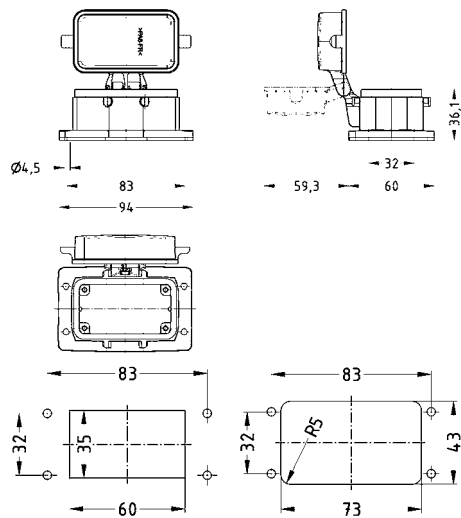
Bezeichnung	Kabeleingang	Klemmbereich (mm)	Artikelnummer	Maßzeichnung (Maße in mm)
Han-Eco® B, Abdeckkappe, für Kupplungsgehäuse			19 43 010 5426	


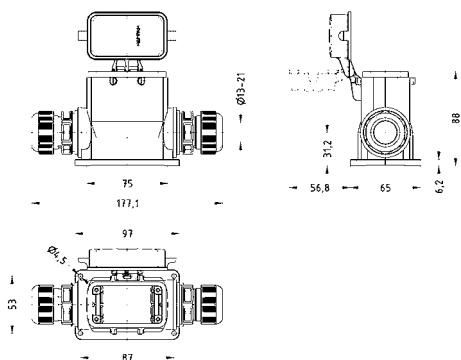
Han



Querbügel (tüllenseitig)

Han


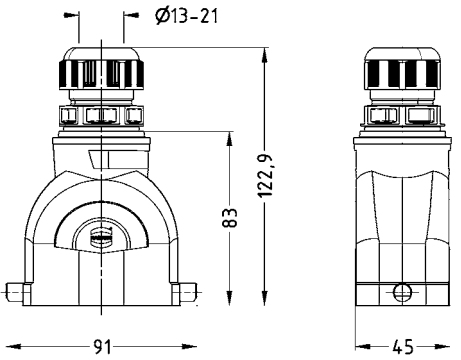

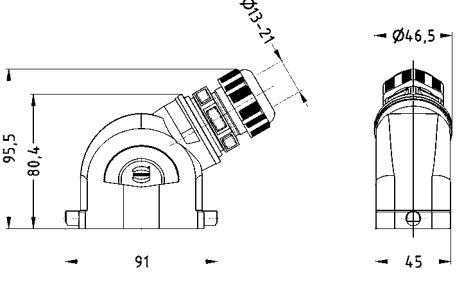

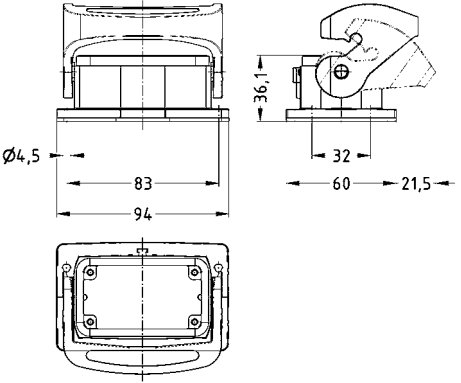
Bezeichnung	Kabeleingang	Klemmbereich (mm)	Artikelnummer	Maßzeichnung (Maße in mm)
Han-Eco® B, Tüllengehäuse, mit integrierter Kabelverschraubung, gerader Kabeleingang 	1x M32	13 ... 21	19 43 110 0437	
Han-Eco® B, Tüllengehäuse, mit integrierter Kabelverschraubung, seitlicher Kabeleingang 	1x M32	13 ... 21	19 43 110 0537	 <p data-bbox="957 1702 1420 1758">Montageausschnitt frontseitige / rückseitige Montage</p>


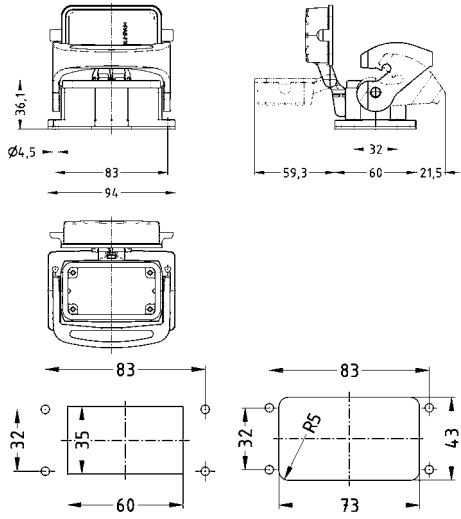

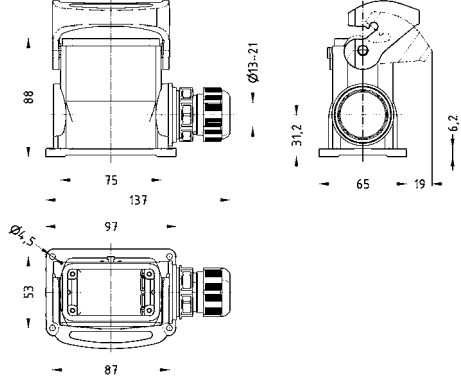

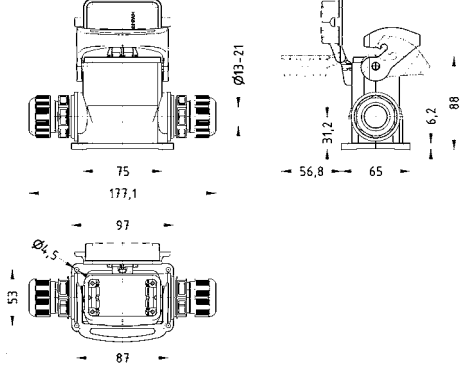
Bezeichnung	Kabeleingang	Klemmbereich (mm)	Artikelnummer	Maßzeichnung (Maße in mm)
Han-Eco® B, Sockelgehäuse, mit Kunststoffkappe, mit integrierter Kabelverschraubung, seitlicher Kabeleingang 	1x M32 2x M32	13 ... 21 13 ... 21	19 43 110 0227 19 43 110 0267	

Han


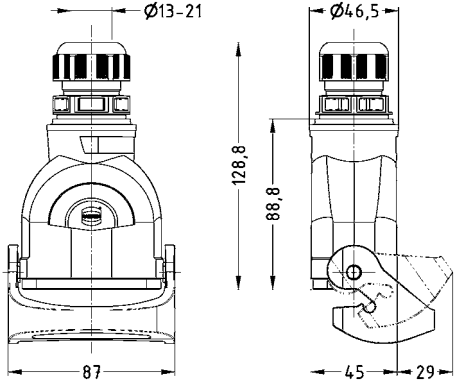
Längsbügel

Han

Bezeichnung	Kabeleingang	Klemmbereich (mm)	Artikelnummer	Maßzeichnung (Maße in mm)
Han-Eco® B, Tüllengehäuse, mit integrierter Kabelverschraubung, gerader Kabeleingang 	1x M20 1x M25 1x M32	6 ... 13 9 ... 17 13 ... 21	19 43 110 0445 19 43 110 0446 19 43 110 0447	
Han-Eco® B, Tüllengehäuse, mit integrierter Kabelverschraubung, seitlicher Kabeleingang 	1x M20 1x M25 1x M32	6 ... 13 9 ... 17 13 ... 21	19 43 110 0545 19 43 110 0546 19 43 110 0547	
Han-Eco® B, Anbaugehäuse 			19 43 010 0340	


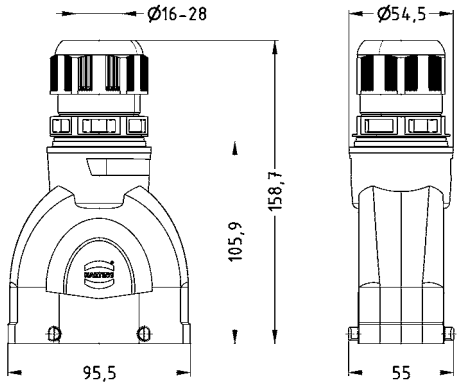

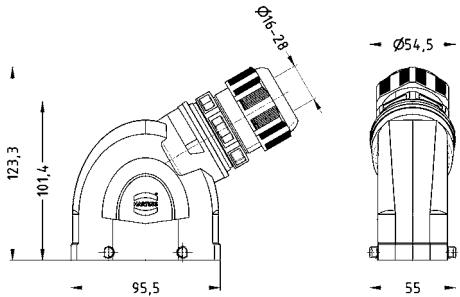

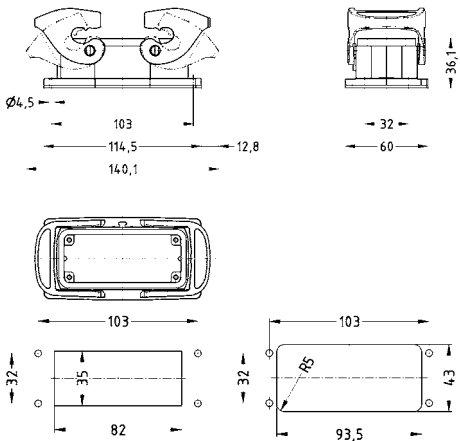
Bezeichnung	Kabeleingang	Klemmbereich (mm)	Artikelnummer	Maßzeichnung (Maße in mm)
Han-Eco® B, Anbaugehäuse, mit Kunststoffkappe 			19 43 010 0341	 <p>Montageausschnitt frontseitige / rückseitige Montage</p>
Han-Eco® B, Sockelgehäuse, mit integrierter Kabelverschraubung, seitlicher Kabeleingang 	1x M20 1x M25 1x M32 2x M20 2x M25 2x M32	6 ... 13 9 ... 17 13 ... 21 6 ... 13 9 ... 17 13 ... 21	19 43 110 0250 19 43 110 0251 19 43 110 0252 19 43 110 0290 19 43 110 0291 19 43 110 0292	
Han-Eco® B, Sockelgehäuse, mit Kunststoffkappe, mit integrierter Kabelverschraubung, seitlicher Kabeleingang 	1x M20 1x M25 1x M32 2x M20 2x M25 2x M32	6 ... 13 9 ... 17 13 ... 21 6 ... 13 9 ... 17 13 ... 21	19 43 110 0255 19 43 110 0256 19 43 110 0257 19 43 110 0295 19 43 110 0296 19 43 110 0297	

Han


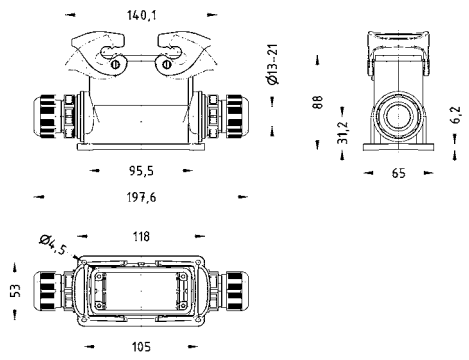

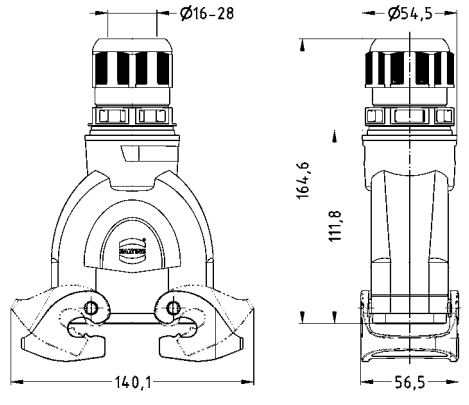

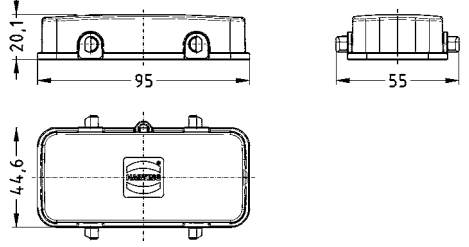
Bezeichnung	Kabeleingang	Klemmbereich (mm)	Artikelnummer	Maßzeichnung (Maße in mm)
Han-Eco® B, Kupplungsgehäuse, mit integrierter Kabelverschraubung, gerader Kabeleingang 	1x M20 1x M25 1x M32	6 ... 13 9 ... 17 13 ... 21	19 43 110 0755 19 43 110 0756 19 43 110 0757	
Han-Eco® B, Abdeckkappe, für Tüllengehäuse  Han-Eco® B, Abdeckkappe, für Anbaugehäuse, für Sockelgehäuse  Han-Eco® B, Abdeckkappe, für Kupplungsgehäuse			19 43 010 5442  19 43 010 5410  19 43 010 5446	

Querbügel

Han


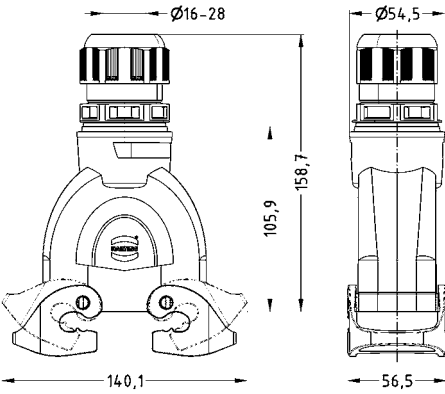

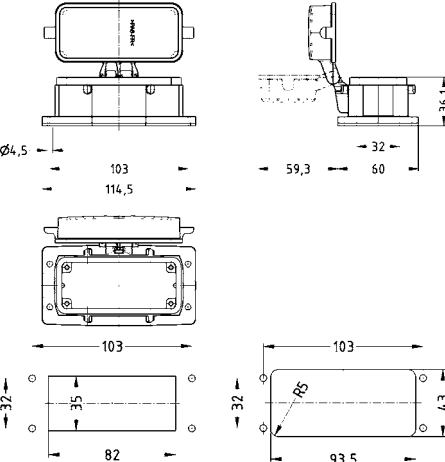
Bezeichnung	Kabeleingang	Klemmbereich (mm)	Artikelnummer	Maßzeichnung (Maße in mm)
Han-Eco® B, Tüllengehäuse, mit integrierter Kabelverschraubung, gerader Kabeleingang 	1x M25 1x M32 1x M40	9 ... 17 13 ... 21 16 ... 28	19 43 116 0426 19 43 116 0427 19 43 116 0428	
Han-Eco® B, Tüllengehäuse, mit integrierter Kabelverschraubung, seitlicher Kabeleingang 	1x M25 1x M32 1x M40	9 ... 17 13 ... 21 16 ... 28	19 43 116 0526 19 43 116 0527 19 43 116 0528	
Han-Eco® B, Anbaugehäuse 			19 43 016 0320	 <p>Montageausschnitt frontseitige / rückseitige Montage</p>

Han

Bezeichnung	Kabeleingang	Klemmbereich (mm)	Artikelnummer	Maßzeichnung (Maße in mm)
Han-Eco® B, Sockelgehäuse, mit integrierter Kabelverschraubung, seitlicher Kabeleingang 	1x M25 1x M32 1x M40 2x M25 2x M32 2x M40	9 ... 17 13 ... 21 16 ... 28 9 ... 17 13 ... 21 16 ... 28	19 43 116 0231 19 43 116 0232 19 43 116 0233 19 43 116 0271 19 43 116 0272 19 43 116 0273	
Han-Eco® B, Kupplungsgehäuse, mit integrierter Kabelverschraubung, gerader Kabeleingang 	1x M25 1x M32 1x M40	9 ... 17 13 ... 21 16 ... 28	19 43 116 0736 19 43 116 0737 19 43 116 0738	
Han-Eco® B, Abdeckkappe, für Tüllengehäuse  Han-Eco® B, Abdeckkappe, für Anbaugeschäuse, für Sockelgehäuse 			19 43 016 5422  19 43 016 5425	
Han-Eco® B, Abdeckkappe, für Kupplungsgehäuse			19 43 016 5426	


Querbügel (tüllenseitig)

Han

Bezeichnung	Kabeleingang	Klemmbereich (mm)	Artikelnummer	Maßzeichnung (Maße in mm)
Han-Eco® B, Tüllengehäuse, mit integrierter Kabelverschraubung, gerader Kabeleingang 	1x M40	16 ... 28	19 43 116 0438	
Han-Eco® B, Tüllengehäuse, mit integrierter Kabelverschraubung, seitlicher Kabeleingang	1x M40	16 ... 28	19 43 116 0538	
Han-Eco® B, Anbaugehäuse, mit Kunststoffkappe 			19 43 016 0322	 <p>Montageausschnitt frontseitige / rückseitige Montage</p>


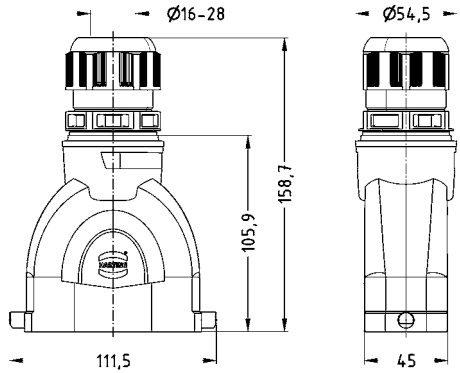

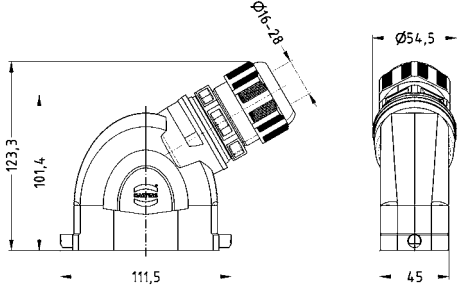

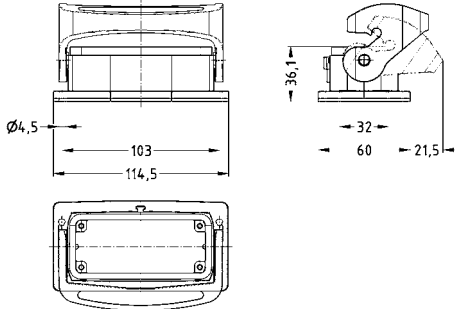


Han


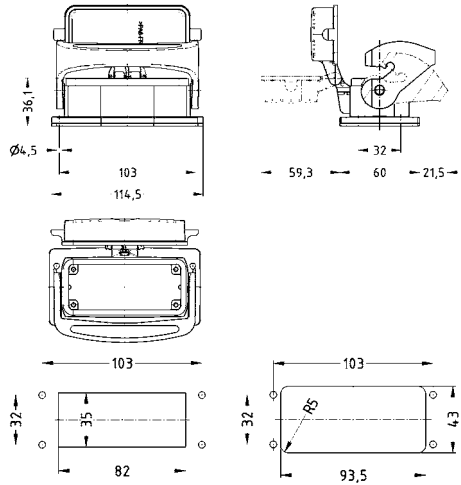

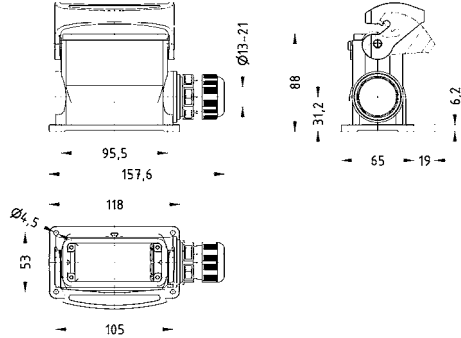

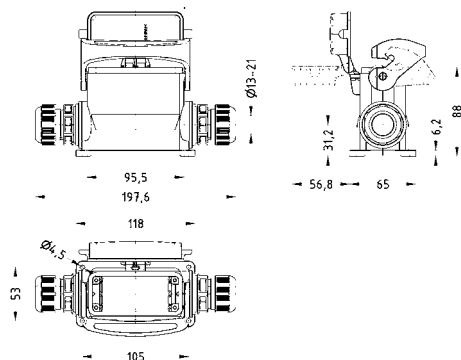
Bezeichnung	Kabeleingang	Klemmbereich (mm)	Artikelnummer	Maßzeichnung (Maße in mm)
Han-Eco® B, Sockelgehäuse, mit Kunststoffkappe, mit integrierter Kabelverschraubung, seitlicher Kabeleingang 	1x M40 2x M40	16 ... 28 16 ... 28	19 43 116 0228 19 43 116 0268	


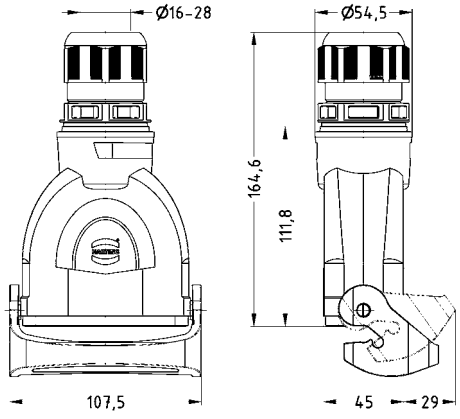
Längsbügel

Han

Bezeichnung	Kabeleingang	Klemmbereich (mm)	Artikelnummer	Maßzeichnung (Maße in mm)
Han-Eco® B, Tüllengehäuse, mit integrierter Kabelverschraubung, gerader Kabeleingang 	1x M25 1x M32 1x M40	9 ... 17 13 ... 21 16 ... 28	19 43 116 0446 19 43 116 0447 19 43 116 0448	
Han-Eco® B, Tüllengehäuse, mit integrierter Kabelverschraubung, seitlicher Kabeleingang 	1x M25 1x M32 1x M40	9 ... 17 13 ... 21 16 ... 28	19 43 116 0546 19 43 116 0547 19 43 116 0548	
Han-Eco® B, Anbaugehäuse 			19 43 016 0340	


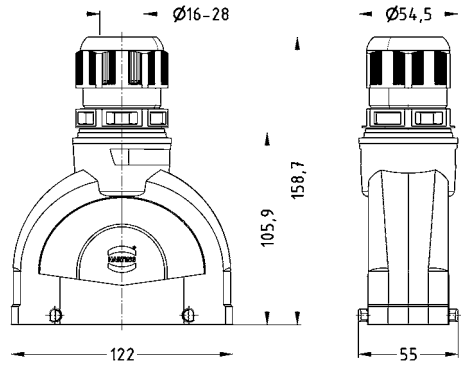

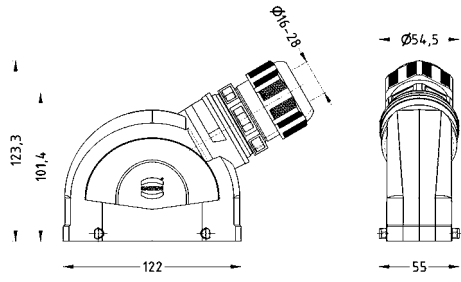

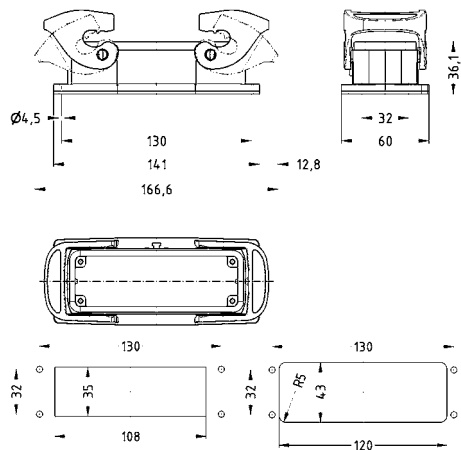
Han


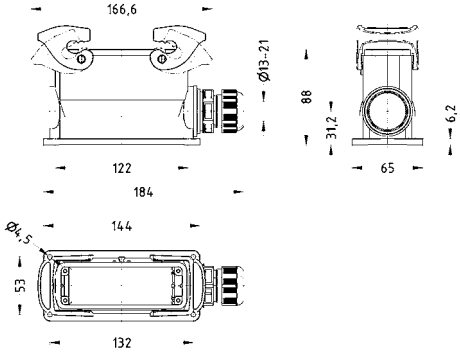

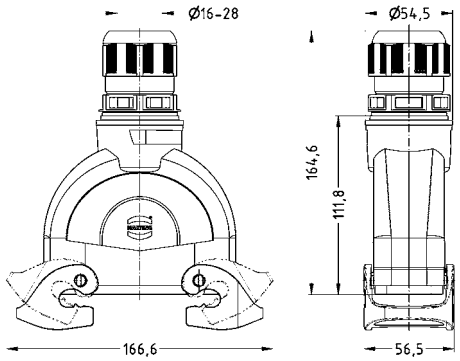

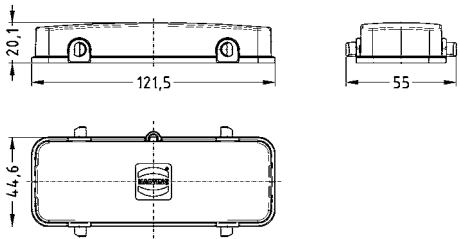
Bezeichnung	Kabeleingang	Klemmbereich (mm)	Artikelnummer	Maßzeichnung (Maße in mm)
<p>Han-Eco® B, Anbaugehäuse, mit Kunststoffkappe</p> 			19 43 016 0341	 <p>Montageausschnitt frontseitige / rückseitige Montage</p>
<p>Han-Eco® B, Sockelgehäuse, mit integrierter Kabelverschraubung, seitlicher Kabeleingang</p> 	<p>1x M25 1x M32 1x M40 2x M25 2x M32 2x M40</p>	<p>9 ... 17 13 ... 21 16 ... 28 9 ... 17 13 ... 21 16 ... 28</p>	<p>19 43 116 0251 19 43 116 0252 19 43 116 0253 19 43 116 0291 19 43 116 0292 19 43 116 0293</p>	
<p>Han-Eco® B, Sockelgehäuse, mit Kunststoffkappe, mit integrierter Kabelverschraubung, seitlicher Kabeleingang</p> 	<p>1x M25 1x M32 1x M40 2x M25 2x M32 2x M40</p>	<p>9 ... 17 13 ... 21 16 ... 28 9 ... 17 13 ... 21 16 ... 28</p>	<p>19 43 116 0256 19 43 116 0257 19 43 116 0258 19 43 116 0296 19 43 116 0297 19 43 116 0298</p>	

Bezeichnung	Kabeleingang	Klemmbereich (mm)	Artikelnummer	Maßzeichnung (Maße in mm)
Han-Eco® B, Kupplungsgehäuse, mit integrierter Kabelverschraubung, gerader Kabeleingang 	1x M25 1x M32 1x M40	9 ... 17 13 ... 21 16 ... 28	19 43 116 0756 19 43 116 0757 19 43 116 0758	
Han-Eco® B, Abdeckkappe, für Tüllengehäuse  Han-Eco® B, Abdeckkappe, für Anbaugehäuse, für Sockelgehäuse  Han-Eco® B, Abdeckkappe, für Kupplungsgehäuse			19 43 016 5442  19 43 016 5410  19 43 016 5446	

Querbügel


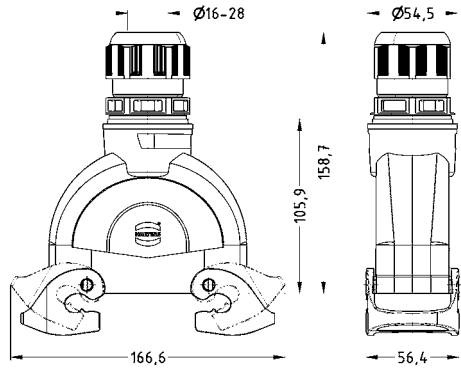

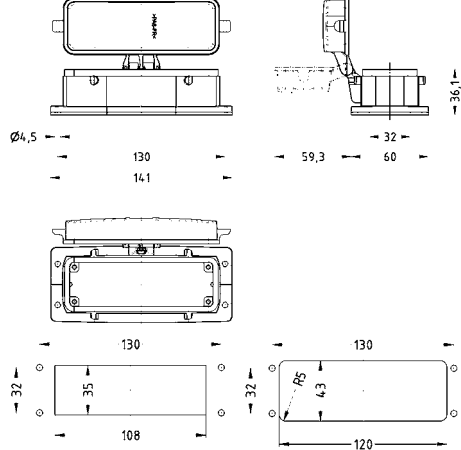
Han


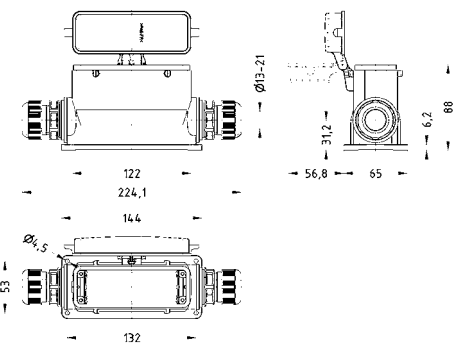
Bezeichnung	Kabeleingang	Klemmbereich (mm)	Artikelnummer	Maßzeichnung (Maße in mm)
Han-Eco® B, Tüllengehäuse, mit integrierter Kabelverschraubung, gerader Kabeleingang 	1x M32 1x M40	13 ... 21 16 ... 28	19 43 124 0427 19 43 124 0428	
Han-Eco® B, Tüllengehäuse, mit integrierter Kabelverschraubung, seitlicher Kabeleingang 	1x M32 1x M40	13 ... 21 16 ... 28	19 43 124 0527 19 43 124 0528	
Han-Eco® B, Anbaugeschütz 			19 43 024 0320	 <p>Montageausschnitt frontseitige / rückseitige Montage</p>

Bezeichnung	Kabeleingang	Klemmbereich (mm)	Artikelnummer	Maßzeichnung (Maße in mm)
Han-Eco® B, Sockelgehäuse, mit integrierter Kabelverschraubung, seitlicher Kabeleingang 	1x M25 1x M32 1x M40 2x M25 2x M32 2x M40	9 ... 17 13 ... 21 16 ... 28 9 ... 17 13 ... 21 16 ... 28	19 43 124 0231 19 43 124 0232 19 43 124 0233 19 43 124 0271 19 43 124 0272 19 43 124 0273	
Han-Eco® B, Kupplungsgehäuse, mit integrierter Kabelverschraubung, gerader Kabeleingang 	1x M32 1x M40	13 ... 21 16 ... 28	19 43 124 0737 19 43 124 0738	
Han-Eco® B, Abdeckkappe, für Tüllengehäuse  Han-Eco® B, Abdeckkappe, für Anbaugeschäuse, für Sockelgehäuse 			19 43 024 5422  19 43 024 5425	
Han-Eco® B, Abdeckkappe, für Kupplungsgehäuse			19 43 024 5426	

Querbügel (tüllenseitig)

Han

Bezeichnung	Kabeleingang	Klemmbereich (mm)	Artikelnummer	Maßzeichnung (Maße in mm)
Han-Eco® B, Tüllengehäuse, mit integrierter Kabelverschraubung, gerader Kabeleingang 	1x M40	16 ... 28	19 43 124 0438	
Han-Eco® B, Tüllengehäuse, mit integrierter Kabelverschraubung, seitlicher Kabeleingang	1x M40	16 ... 28	19 43 124 0538	
Han-Eco® B, Anbaugeschütz, mit Kunststoffkappe 			19 43 024 0322	 <p>Montageausschnitt frontseitige / rückseitige Montage</p>


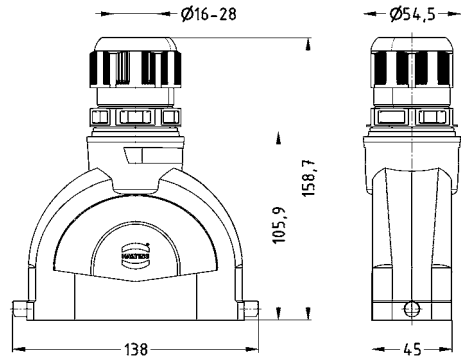

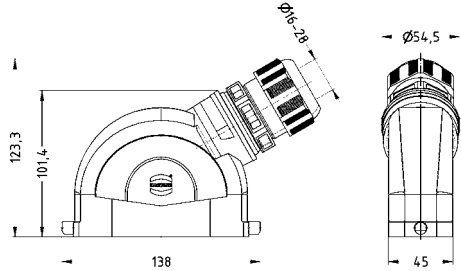

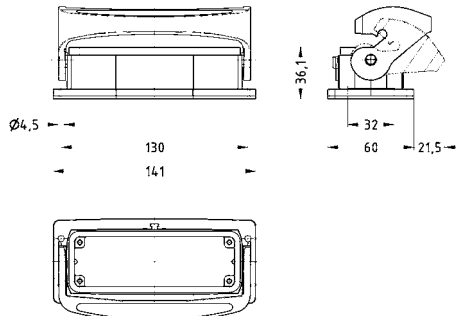
Bezeichnung	Kabeleingang	Klemmbereich (mm)	Artikelnummer	Maßzeichnung (Maße in mm)
Han-Eco® B, Sockelgehäuse, mit Kunststoffkappe, mit integrierter Kabelverschraubung, seitlicher Kabeleingang 	1x M32 1x M40 2x M32 2x M40	13 ... 21 16 ... 28 13 ... 21 16 ... 28	19 43 124 0227 19 43 124 0228 19 43 124 0267 19 43 124 0268	


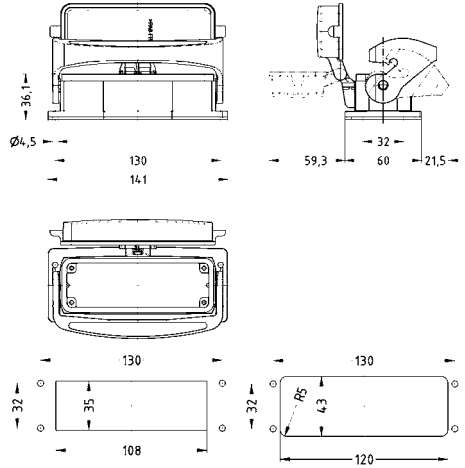

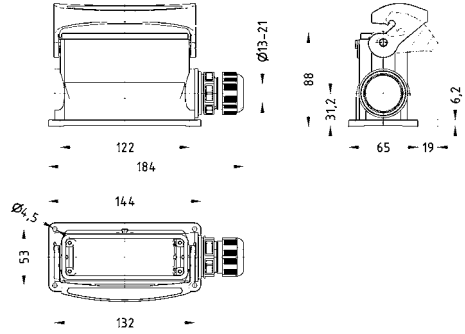

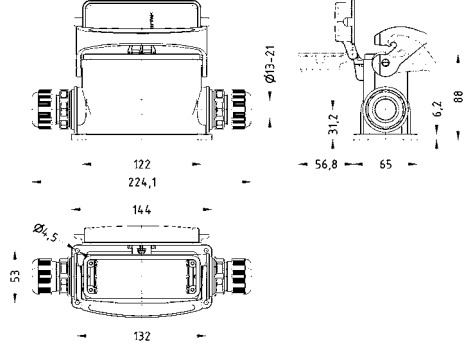
Han




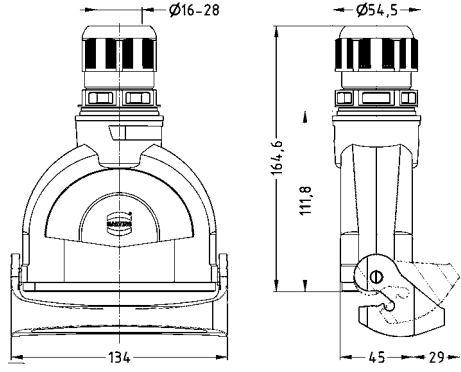
Längsbügel

Han

Bezeichnung	Kabeleingang	Klemmbereich (mm)	Artikelnummer	Maßzeichnung (Maße in mm)
Han-Eco® B, Tüllengehäuse, mit integrierter Kabelverschraubung, gerader Kabeleingang 	1x M32 1x M40	13 ... 21 16 ... 28	19 43 124 0447 19 43 124 0448	
Han-Eco® B, Tüllengehäuse, mit integrierter Kabelverschraubung, seitlicher Kabeleingang 	1x M32 1x M40	13 ... 21 16 ... 28	19 43 124 0547 19 43 124 0548	
Han-Eco® B, Anbaugehäuse 			19 43 024 0340	

Bezeichnung	Kabeleingang	Klemmbereich (mm)	Artikelnummer	Maßzeichnung (Maße in mm)
Han-Eco® B, Anbaugehäuse, mit Kunststoffkappe 			19 43 024 0341	 <p>Montageausschnitt frontseitige / rückseitige Montage</p>
Han-Eco® B, Sockelgehäuse, mit integrierter Kabelverschraubung, seitlicher Kabeleingang 	1x M25 1x M32 1x M40 2x M25 2x M32 2x M40	9 ... 17 13 ... 21 16 ... 28 9 ... 17 13 ... 21 16 ... 28	19 43 124 0251 19 43 124 0252 19 43 124 0253 19 43 124 0291 19 43 124 0292 19 43 124 0293	
Han-Eco® B, Sockelgehäuse, mit Kunststoffkappe, mit integrierter Kabelverschraubung, seitlicher Kabeleingang 	1x M25 1x M32 1x M40 2x M25 2x M32 2x M40	9 ... 17 13 ... 21 16 ... 28 9 ... 17 13 ... 21 16 ... 28	19 43 124 0256 19 43 124 0257 19 43 124 0258 19 43 124 0296 19 43 124 0297 19 43 124 0298	

Han

Bezeichnung	Kabeleingang	Klemmbereich (mm)	Artikelnummer	Maßzeichnung (Maße in mm)
Han-Eco® B, Kupplungsgehäuse, mit integrierter Kabelverschraubung, gerader Kabeleingang 	1x M32 1x M40	13 ... 21 16 ... 28	19 43 124 0757 19 43 124 0758	
Han-Eco® B, Abdeckkappe, für Tüllengehäuse  Han-Eco® B, Abdeckkappe, für Anbaugeschäuse, für Sockelgehäuse  Han-Eco® B, Abdeckkappe, für Kupplungsgehäuse			19 43 024 5442  19 43 024 5410  19 43 024 5446	

## Merkmale

- Geeignet für Standardeinsätze und Module aus dem Han-Modular® Programm
- mit integrierter Kabelverschraubung
- Optionales PE Kontaktmodul zur Übertragung des Schutzleiters
- Geeignet für die Verwendung an schutzisolierten Maschinen und Anlagen nach Schutzklasse II
- Geringes Gewicht bei sehr guter mechanischer Robustheit

## Technische Kennwerte

Grenztemperatur	-40 ... +125 °C
Schutzart nach IEC 60529	IP65
Werkstoff Gehäuse	Polyamid, glasfaserverstärkt
Farbe Gehäuse	RAL 9005 (tiefschwarz)
Werkstoff Dichtung	FPM
Farbe Dichtung	RAL 7001 (silbergrau)
Werkstoff Verriegelung	Polyamid, glasfaserverstärkt
Farbe Verriegelung	RAL 9005 (tiefschwarz)
Brennbarkeitsklasse nach UL 94	V-0
Brennbarkeitsklasse nach UL 94 (Verriegelungsbügel)	V-0

## Normen und Zulassungen

IEC 61984  
 EN 45545-2  
 R22: HL1, HL2, HL3  
 R23: HL1, HL2, HL3  
 R24: HL1, HL2, HL3

Han

## Hinweise


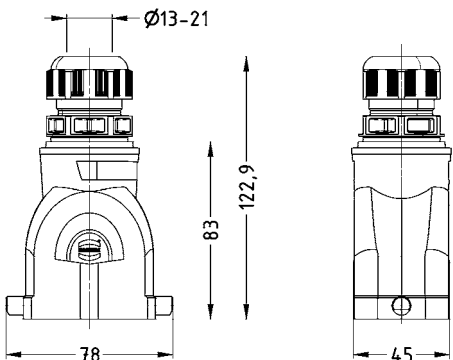

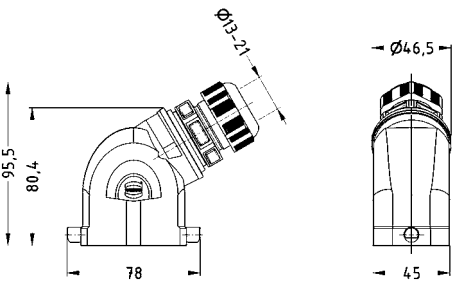

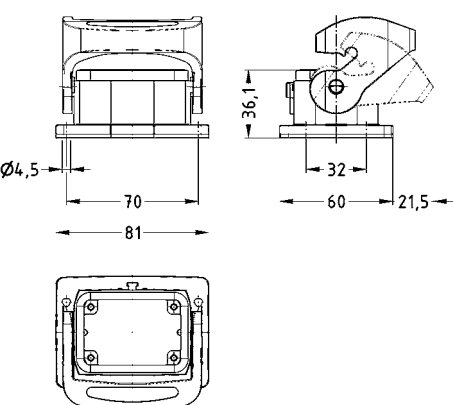
Steckkompatibel mit den Metallgehäusen der Gehäusebaureihe Han® B.


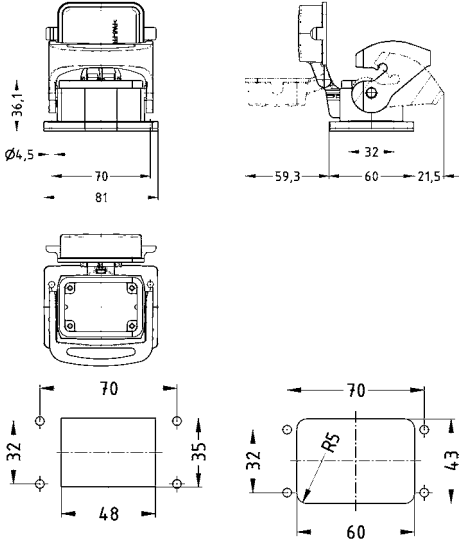

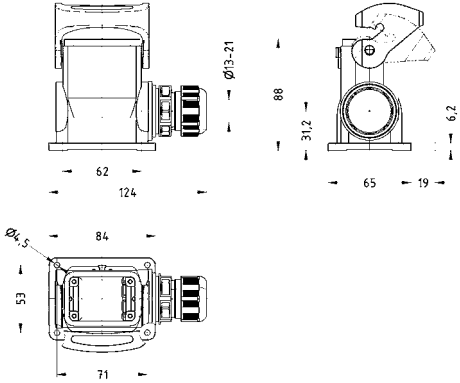

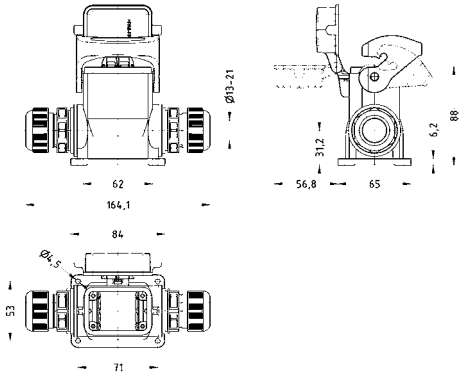
Optional ist ein größerer Montageausschnitt zur rückseitigen Montage der Anbaugehäuse möglich.

verfügbar ab Oktober 2018


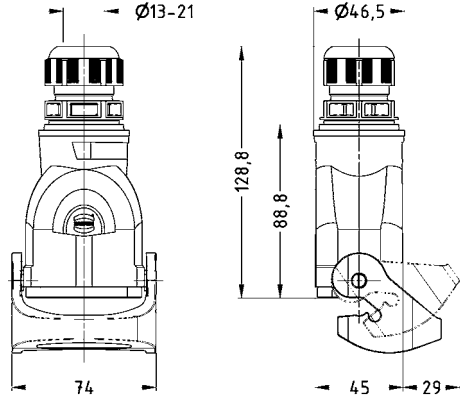
Längsbügel

Han

Bezeichnung	Kabeleingang	Klemmbereich (mm)	Artikelnummer	Maßzeichnung (Maße in mm)
Han-Eco® B, Tüllengehäuse, mit integrierter Kabelverschraubung, gerader Kabeleingang 	1x M20 1x M25 1x M32	6 ... 13 9 ... 17 13 ... 21	19 43 106 0445 19 43 106 0446 19 43 106 0447	
Han-Eco® B, Tüllengehäuse, mit integrierter Kabelverschraubung, seitlicher Kabeleingang 	1x M20 1x M25 1x M32	6 ... 13 9 ... 17 13 ... 21	19 43 106 0545 19 43 106 0546 19 43 106 0547	
Han-Eco® B, Anbaugehäuse 			19 43 206 0340	


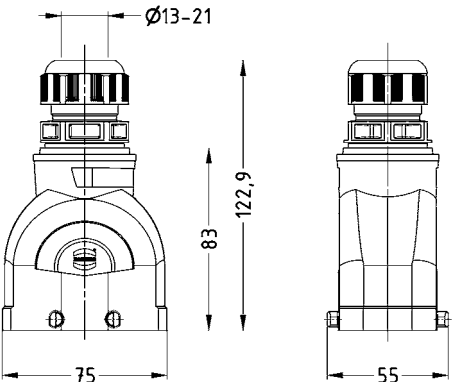

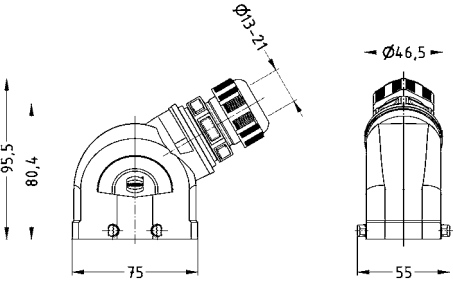

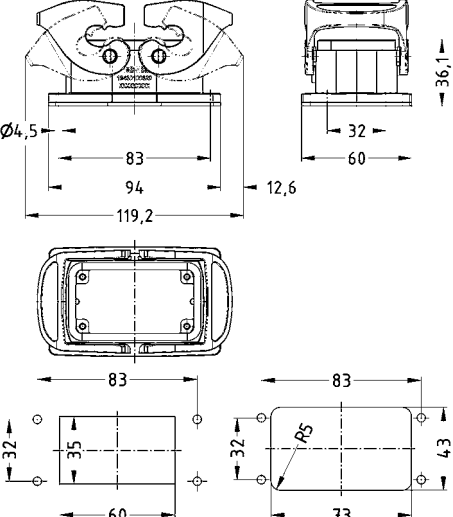
Bezeichnung	Kabeleingang	Klemmbereich (mm)	Artikelnummer	Maßzeichnung (Maße in mm)
<p>Han-Eco® B, Anbaugehäuse, mit Kunststoffkappe</p> 			19 43 206 0341	 <p>Montageausschnitt frontseitige / rückseitige Montage</p>
<p>Han-Eco® B, Sockelgehäuse, mit integrierter Kabelverschraubung, seitlicher Kabeleingang</p> 	<p>1x M20 1x M25 1x M32 2x M20 2x M25 2x M32</p>	<p>6 ... 13 9 ... 17 13 ... 21 6 ... 13 9 ... 17 13 ... 21</p>	<p>19 43 306 0250 19 43 306 0251 19 43 306 0252 19 43 306 0290 19 43 306 0291 19 43 306 0292</p>	
<p>Han-Eco® B, Sockelgehäuse, mit Kunststoffkappe, mit integrierter Kabelverschraubung, seitlicher Kabeleingang</p> 	<p>1x M20 1x M25 1x M32 2x M20 2x M25 2x M32</p>	<p>6 ... 13 9 ... 17 13 ... 21 6 ... 13 9 ... 17 13 ... 21</p>	<p>19 43 306 0255 19 43 306 0256 19 43 306 0257 19 43 306 0295 19 43 306 0296 19 43 306 0297</p>	

Han

Bezeichnung	Kabeleingang	Klemmbereich (mm)	Artikelnummer	Maßzeichnung (Maße in mm)
Han-Eco® B, Kupplungsgehäuse, mit integrierter Kabelverschraubung, gerader Kabeleingang 	1x M20 1x M25 1x M32	6 ... 13 9 ... 17 13 ... 21	19 43 306 0755 19 43 306 0756 19 43 306 0757	
Han-Eco® B, Abdeckkappe, für Tüllengehäuse			19 43 206 5442	
Han-Eco® B, Abdeckkappe, für Anbaugeschäuse, für Sockelgehäuse			19 43 006 5410	
Han-Eco® B, Abdeckkappe, für Kupplungsgehäuse			19 43 006 5446	

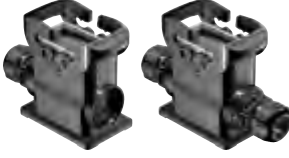
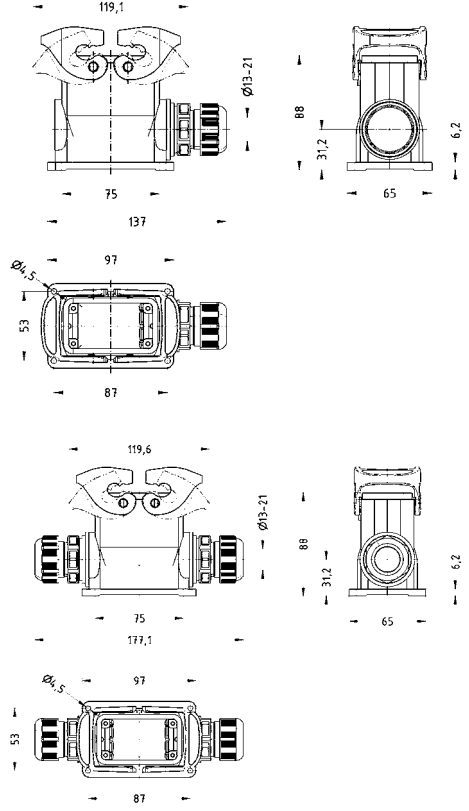

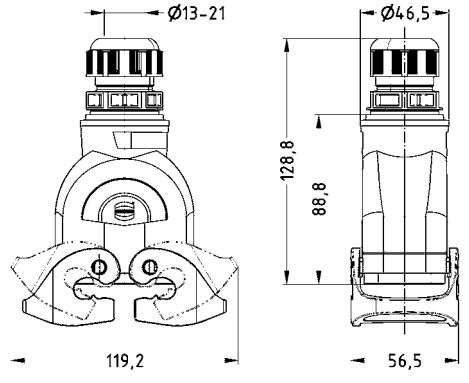
Querbügel

Han

Bezeichnung	Kabeleingang	Klemmbereich (mm)	Artikelnummer	Maßzeichnung (Maße in mm)
Han-Eco® B, Tüllengehäuse, mit integrierter Kabelverschraubung, gerader Kabeleingang 	1x M20 1x M25 1x M32	6 ... 13 9 ... 17 13 ... 21	19 43 110 0425 19 43 110 0426 19 43 110 0427	
Han-Eco® B, Tüllengehäuse, mit integrierter Kabelverschraubung, seitlicher Kabeleingang 	1x M20 1x M25 1x M32	6 ... 13 9 ... 17 13 ... 21	19 43 110 0525 19 43 110 0526 19 43 110 0527	
Han-Eco® B, Anbaugeschäule 			19 43 210 0320	 <p>Montageausschnitt frontseitige / rückseitige Montage</p>


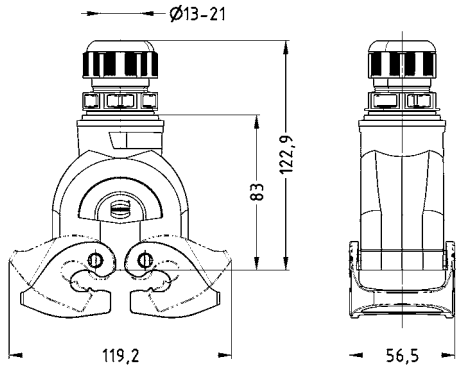

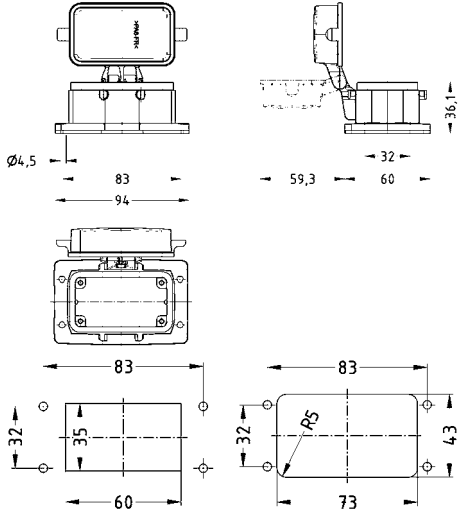


Han

Bezeichnung	Kabeleingang	Klemmbereich (mm)	Artikelnummer	Maßzeichnung (Maße in mm)
<p>Han-Eco® B, Sockelgehäuse, mit integrierter Kabelverschraubung, seitlicher Kabeleingang</p> 	<p>1x M20 1x M25 1x M32 1x M40 2x M20 2x M25 2x M32</p>	<p>6 ... 13 9 ... 17 13 ... 21 16 ... 28 6 ... 13 9 ... 17 13 ... 21</p>	<p>19 43 310 0230 19 43 310 0231 19 43 310 0232 19 43 310 0233 19 43 310 0270 19 43 310 0271 19 43 310 0272</p>	
<p>Han-Eco® B, Kupplungsgehäuse, mit integrierter Kabelverschraubung, gerader Kabeleingang</p> 	<p>1x M20 1x M25 1x M32</p>	<p>6 ... 13 9 ... 17 13 ... 21</p>	<p>19 43 310 0735 19 43 310 0736 19 43 310 0737</p>	
<p>Han-Eco® B, Abdeckkappe, für Tüllengehäuse</p>			<p>19 43 210 5422</p>	


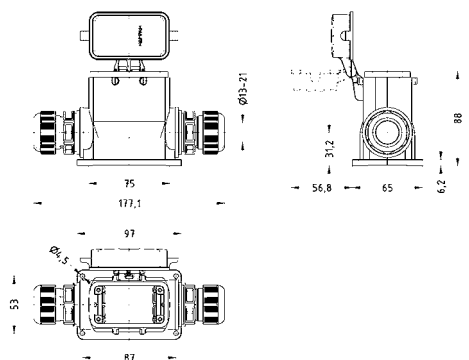
Querbügel (tüllenseitig)

Han

Bezeichnung	Kabeleingang	Klemmbereich (mm)	Artikelnummer	Maßzeichnung (Maße in mm)
Han-Eco® B, Tüllengehäuse, mit integrierter Kabelverschraubung, gerader Kabeleingang 	1x M32	13 ... 21	19 43 110 0437	
Han-Eco® B, Tüllengehäuse, mit integrierter Kabelverschraubung, seitlicher Kabeleingang	1x M32	13 ... 21	19 43 110 0537	
Han-Eco® B, Anbaugeschäuse, mit Kunststoffkappe 			19 43 210 0322	 <p>Montageausschnitt frontseitige / rückseitige Montage</p>


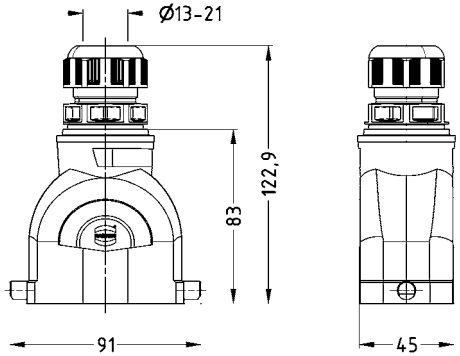

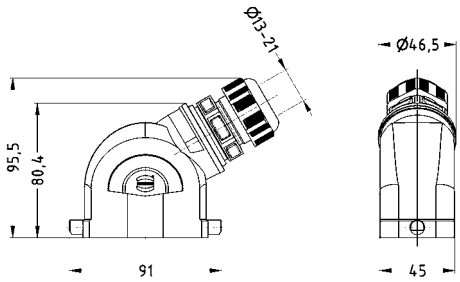

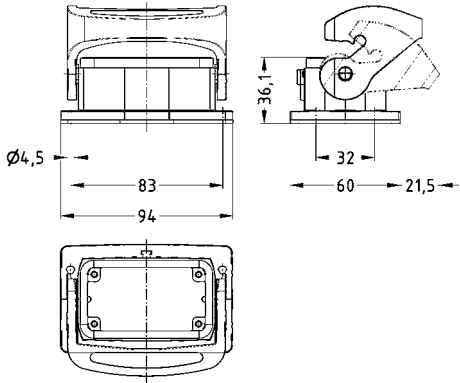


Han


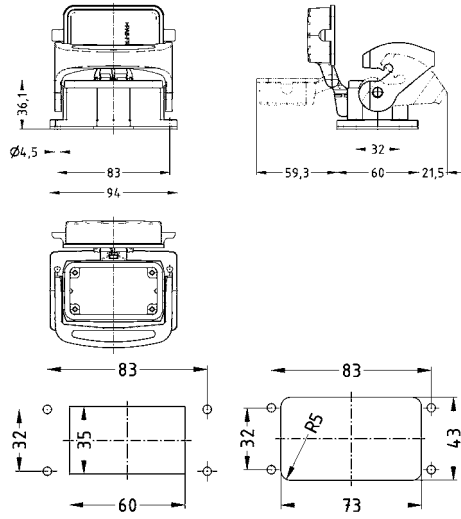

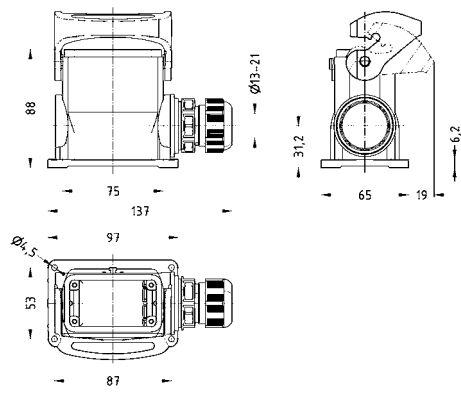

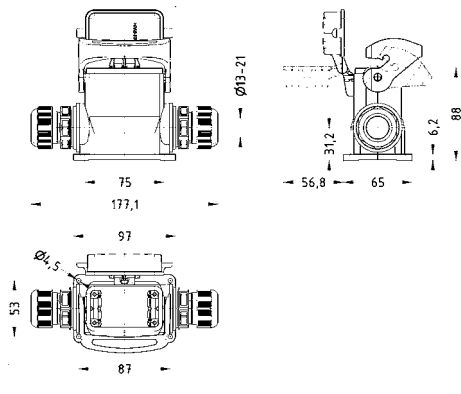
Bezeichnung	Kabeleingang	Klemmbereich (mm)	Artikelnummer	Maßzeichnung (Maße in mm)
<p>Han-Eco® B, Sockelgehäuse, mit Kunststoffkappe, mit integrierter Kabelverschraubung, seitlicher Kabeleingang</p> 	<p>1x M32 2x M32</p>	<p>13 ... 21 13 ... 21</p>	<p>19 43 310 0227 19 43 310 0267</p>	 <p>Technical drawings showing dimensions in mm:</p> <ul style="list-style-type: none"> <li>Front view: 75, 177,1, 97</li> <li>Side view: 31,2, 56,8, 65, 6,2, 88</li> <li>Top view: 53, 87</li> </ul>


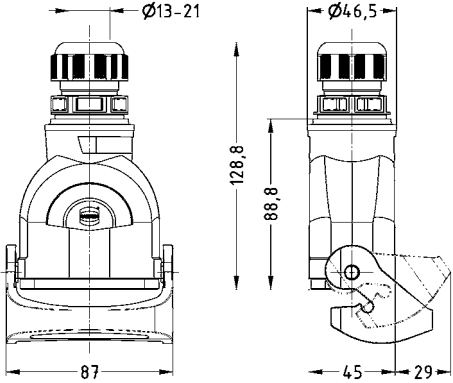
Längsbügel

Han

Bezeichnung	Kabeleingang	Klemmbereich (mm)	Artikelnummer	Maßzeichnung (Maße in mm)
Han-Eco® B, Tüllengehäuse, mit integrierter Kabelverschraubung, gerader Kabeleingang 	1x M20 1x M25 1x M32	6 ... 13 9 ... 17 13 ... 21	19 43 110 0445 19 43 110 0446 19 43 110 0447	
Han-Eco® B, Tüllengehäuse, mit integrierter Kabelverschraubung, seitlicher Kabeleingang 	1x M20 1x M25 1x M32	6 ... 13 9 ... 17 13 ... 21	19 43 110 0545 19 43 110 0546 19 43 110 0547	
Han-Eco® B, Anbaugehäuse 			19 43 210 0340	


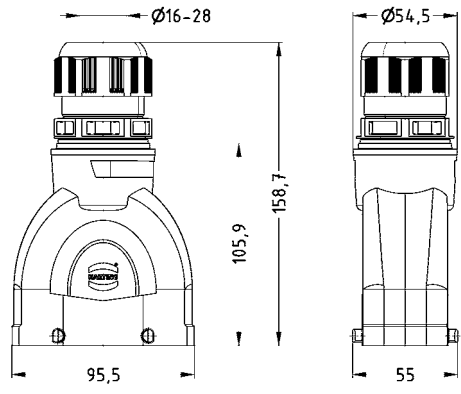

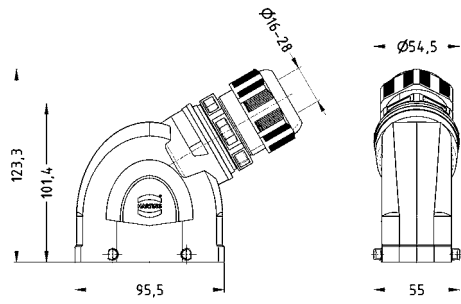

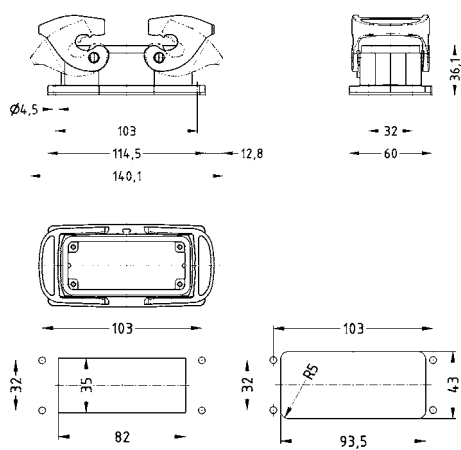
Han


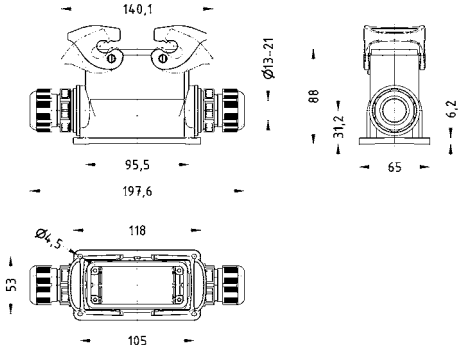

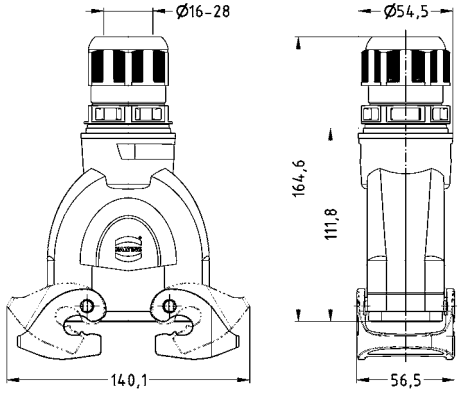
Bezeichnung	Kabeleingang	Klemmbereich (mm)	Artikelnummer	Maßzeichnung (Maße in mm)
<p>Han-Eco® B, Anbaugehäuse, mit Kunststoffkappe</p> 			19 43 210 0341	 <p>Montageausschnitt frontseitige / rückseitige Montage</p>
<p>Han-Eco® B, Sockelgehäuse, mit integrierter Kabelverschraubung, seitlicher Kabeleingang</p> 	<p>1x M20 1x M25 1x M32 2x M20 2x M25 2x M32</p>	<p>6 ... 13 9 ... 17 13 ... 21 6 ... 13 9 ... 17 13 ... 21</p>	<p>19 43 310 0250 19 43 310 0251 19 43 310 0252 19 43 310 0290 19 43 310 0291 19 43 310 0292</p>	
<p>Han-Eco® B, Sockelgehäuse, mit Kunststoffkappe, mit integrierter Kabelverschraubung, seitlicher Kabeleingang</p> 	<p>1x M20 1x M25 1x M32 2x M20 2x M25 2x M32</p>	<p>6 ... 13 9 ... 17 13 ... 21 6 ... 13 9 ... 17 13 ... 21</p>	<p>19 43 310 0255 19 43 310 0256 19 43 310 0257 19 43 310 0295 19 43 310 0296 19 43 310 0297</p>	

Bezeichnung	Kabeleingang	Klemmbereich (mm)	Artikelnummer	Maßzeichnung (Maße in mm)
Han-Eco® B, Kupplungsgehäuse, mit integrierter Kabelverschraubung, gerader Kabeleingang 	1x M20 1x M25 1x M32	6 ... 13 9 ... 17 13 ... 21	19 43 310 0755 19 43 310 0756 19 43 310 0757	
Han-Eco® B, Abdeckkappe, für Tüllengehäuse			19 43 210 5442	

Querbügel

Han


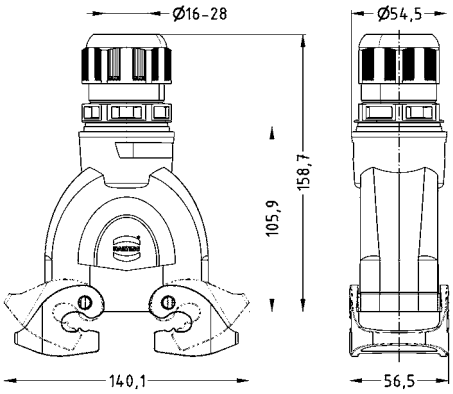
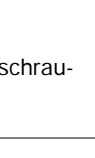
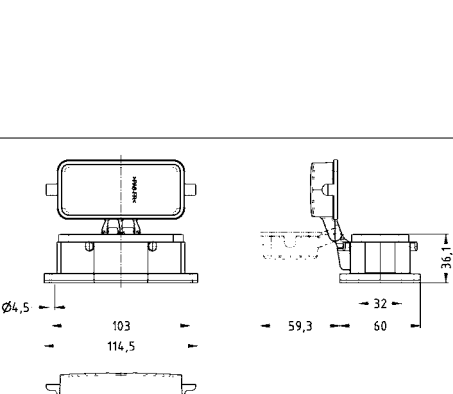

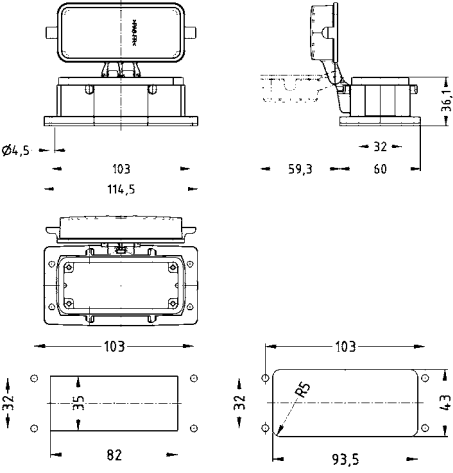
Bezeichnung	Kabeleingang	Klemmbereich (mm)	Artikelnummer	Maßzeichnung (Maße in mm)
Han-Eco® B, Tüllengehäuse, mit integrierter Kabelverschraubung, gerader Kabeleingang 	1x M25 1x M32 1x M40	9 ... 17 13 ... 21 16 ... 28	19 43 116 0426 19 43 116 0427 19 43 116 0428	
Han-Eco® B, Tüllengehäuse, mit integrierter Kabelverschraubung, seitlicher Kabeleingang 	1x M25 1x M32 1x M40	9 ... 17 13 ... 21 16 ... 28	19 43 116 0526 19 43 116 0527 19 43 116 0528	
Han-Eco® B, Anbaugehäuse 			19 43 216 0320	 <p>Montageausschnitt frontseitige / rückseitige Montage</p>

Bezeichnung	Kabeleingang	Klemmbereich (mm)	Artikelnummer	Maßzeichnung (Maße in mm)
Han-Eco® B, Sockelgehäuse, mit integrierter Kabelverschraubung, seitlicher Kabeleingang 	1x M25 1x M32 1x M40 2x M25 2x M32 2x M40	9 ... 17 13 ... 21 16 ... 28 9 ... 17 13 ... 21 16 ... 28	19 43 316 0231 19 43 316 0232 19 43 316 0233 19 43 316 0271 19 43 316 0272 19 43 316 0273	
Han-Eco® B, Kupplungsgehäuse, mit integrierter Kabelverschraubung, gerader Kabeleingang 	1x M25 1x M32 1x M40	9 ... 17 13 ... 21 16 ... 28	19 43 316 0736 19 43 316 0737 19 43 316 0738	
Han-Eco® B, Abdeckkappe, für Tüllengehäuse			19 43 216 5422	




Querbügel (tüllenseitig)

Han

Bezeichnung	Kabeleingang	Klemmbereich (mm)	Artikelnummer	Maßzeichnung (Maße in mm)
Han-Eco® B, Tüllengehäuse, mit integrierter Kabelverschraubung, gerader Kabeleingang 	1x M40	16 ... 28	19 43 116 0438	
Han-Eco® B, Tüllengehäuse, mit integrierter Kabelverschraubung, seitlicher Kabeleingang 	1x M40	16 ... 28	19 43 116 0538	
Han-Eco® B, Anbaugehäuse, mit Kunststoffkappe 			19 43 216 0322	 <p>Montageausschnitt frontseitige / rückseitige Montage</p>


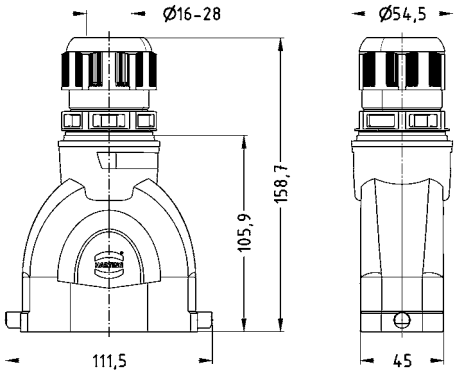

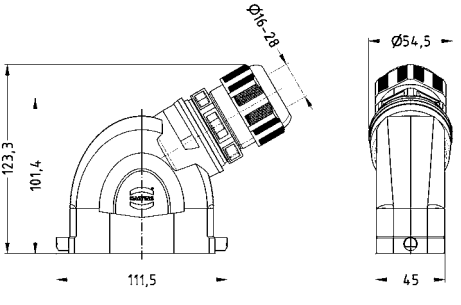

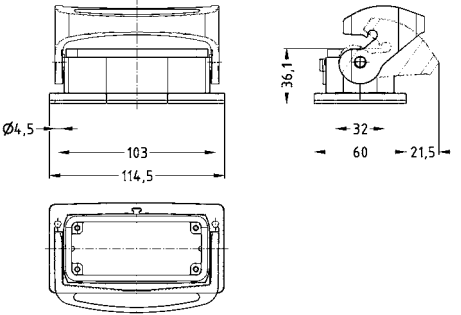



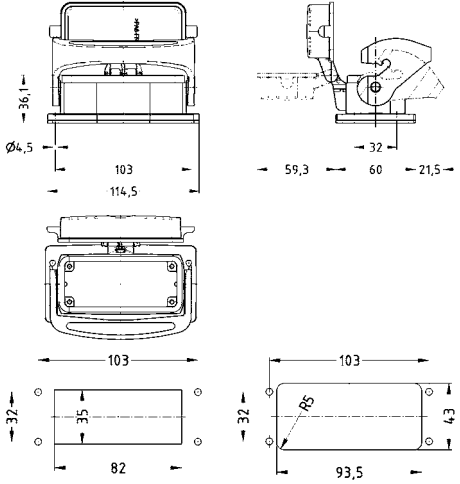

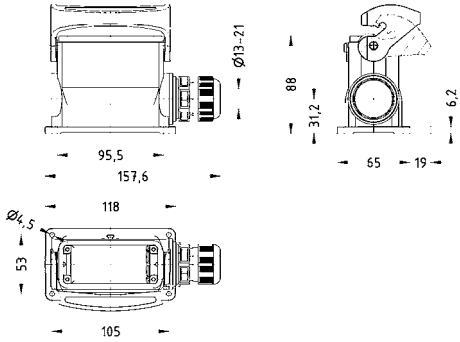

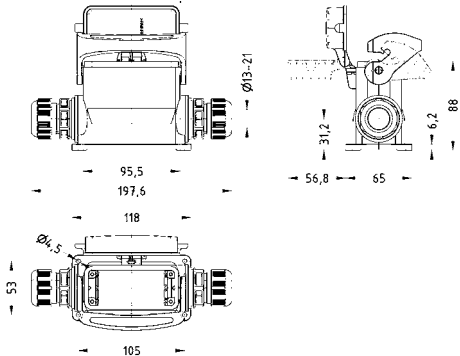
Bezeichnung	Kabeleingang	Klemmbereich (mm)	Artikelnummer	Maßzeichnung (Maße in mm)
Han-Eco® B, Sockelgehäuse, mit Kunststoffkappe, mit integrierter Kabelverschraubung, seitlicher Kabeleingang 	1x M40 2x M40	16 ... 28 16 ... 28	19 43 316 0228 19 43 316 0268	

Han


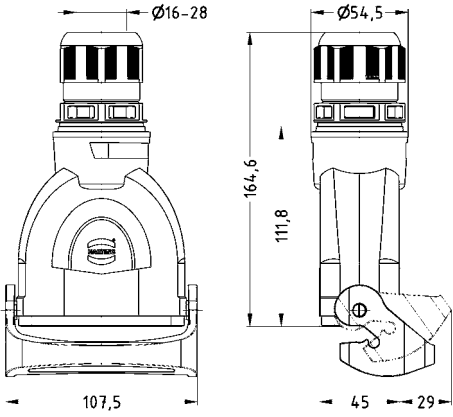
Längsbügel

Han

Bezeichnung	Kabeleingang	Klemmbereich (mm)	Artikelnummer	Maßzeichnung (Maße in mm)
Han-Eco® B, Tüllengehäuse, mit integrierter Kabelverschraubung, gerader Kabeleingang 	1x M25 1x M32 1x M40	9 ... 17 13 ... 21 16 ... 28	19 43 116 0446 19 43 116 0447 19 43 116 0448	
Han-Eco® B, Tüllengehäuse, mit integrierter Kabelverschraubung, seitlicher Kabeleingang 	1x M25 1x M32 1x M40	9 ... 17 13 ... 21 16 ... 28	19 43 116 0546 19 43 116 0547 19 43 116 0548	
Han-Eco® B, Anbaugehäuse 			19 43 216 0340	


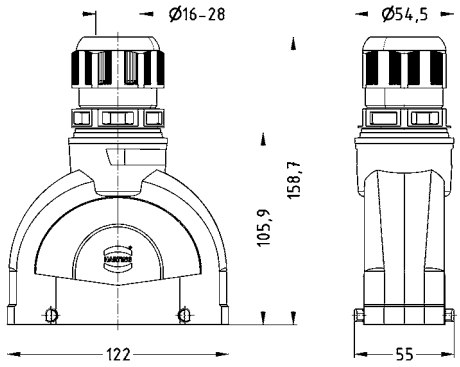

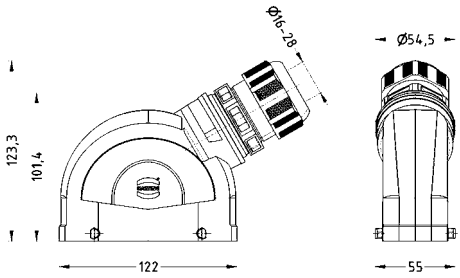

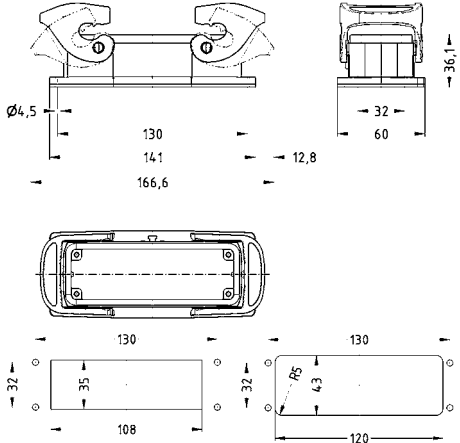
Bezeichnung	Kabeleingang	Klemmbereich (mm)	Artikelnummer	Maßzeichnung (Maße in mm)
<p>Han-Eco® B, Anbaugehäuse, mit Kunststoffkappe</p> 			19 43 216 0341	 <p>Montageausschnitt frontseitige / rückseitige Montage</p>
<p>Han-Eco® B, Sockelgehäuse, mit integrierter Kabelverschraubung, seitlicher Kabeleingang</p> 	<p>1x M25 1x M32 1x M40 2x M25 2x M32 2x M40</p>	<p>9 ... 17 13 ... 21 16 ... 28 9 ... 17 13 ... 21 16 ... 28</p>	<p>19 43 316 0251 19 43 316 0252 19 43 316 0253 19 43 316 0291 19 43 316 0292 19 43 316 0293</p>	
<p>Han-Eco® B, Sockelgehäuse, mit Kunststoffkappe, mit integrierter Kabelverschraubung, seitlicher Kabeleingang</p> 	<p>1x M25 1x M32 1x M40 2x M25 2x M32 2x M40</p>	<p>9 ... 17 13 ... 21 16 ... 28 9 ... 17 13 ... 21 16 ... 28</p>	<p>19 43 316 0256 19 43 316 0257 19 43 316 0258 19 43 316 0296 19 43 316 0297 19 43 316 0298</p>	

Han


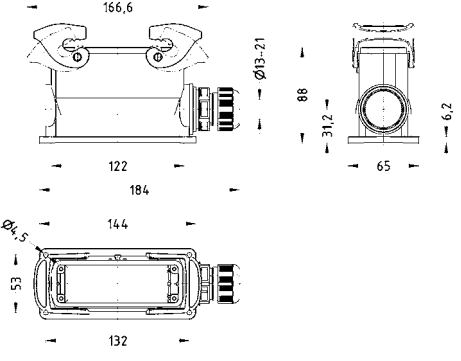

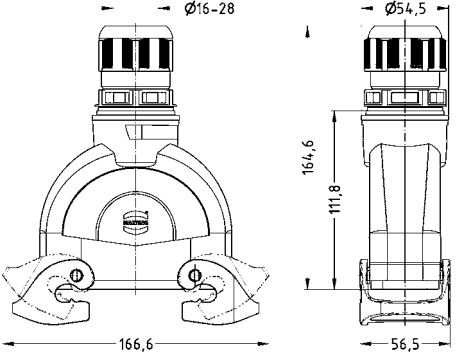
Bezeichnung	Kabeleingang	Klemmbereich (mm)	Artikelnummer	Maßzeichnung (Maße in mm)
Han-Eco® B, Kupplungsgehäuse, mit integrierter Kabelverschraubung, gerader Kabeleingang 	1x M25 1x M32 1x M40	9 ... 17 13 ... 21 16 ... 28	19 43 316 0756 19 43 316 0757 19 43 316 0758	
Han-Eco® B, Abdeckkappe, für Tüllengehäuse			19 43 216 5442	

Querbügel

Han


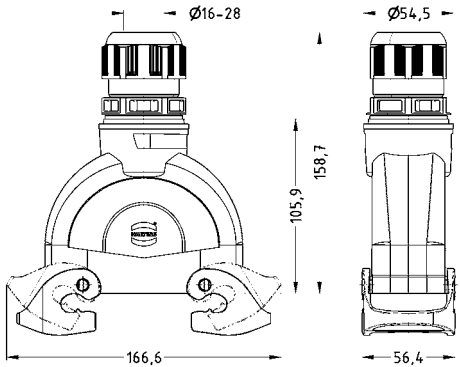

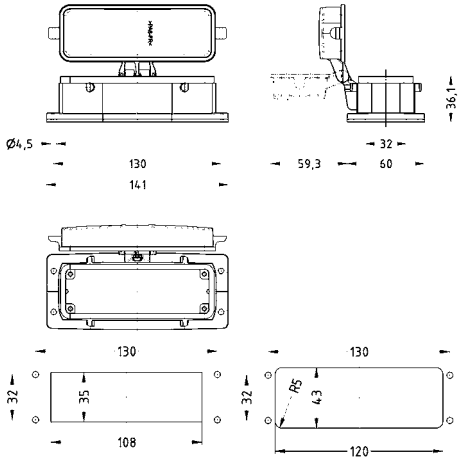
Bezeichnung	Kabeleingang	Klemmbereich (mm)	Artikelnummer	Maßzeichnung (Maße in mm)
Han-Eco® B, Tüllengehäuse, mit integrierter Kabelverschraubung, gerader Kabeleingang 	1x M32 1x M40	13 ... 21 16 ... 28	19 43 124 0427 19 43 124 0428	
Han-Eco® B, Tüllengehäuse, mit integrierter Kabelverschraubung, seitlicher Kabeleingang 	1x M32 1x M40	13 ... 21 16 ... 28	19 43 124 0527 19 43 124 0528	
Han-Eco® B, Anbaugehäuse 			19 43 224 0320	 <p>Montageausschnitt frontseitige / rückseitige Montage</p>

Han

Bezeichnung	Kabeleingang	Klemmbereich (mm)	Artikelnummer	Maßzeichnung (Maße in mm)
Han-Eco® B, Sockelgehäuse, mit integrierter Kabelverschraubung, seitlicher Kabeleingang 	1x M25 1x M32 1x M40 2x M25 2x M32 2x M40	9 ... 17 13 ... 21 16 ... 28 9 ... 17 13 ... 21 16 ... 28	19 43 324 0231 19 43 324 0232 19 43 324 0233 19 43 324 0271 19 43 324 0272 19 43 324 0273	
Han-Eco® B, Kupplungsgehäuse, mit integrierter Kabelverschraubung, gerader Kabeleingang 	1x M32 1x M40	13 ... 21 16 ... 28	19 43 324 0737 19 43 324 0738	
Han-Eco® B, Abdeckkappe, für Tüllengehäuse			19 43 224 5422	


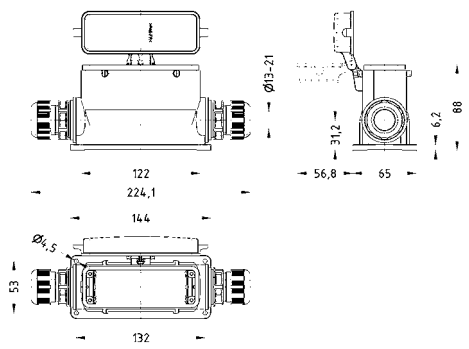
Querbügel (tüllenseitig)

Han

Bezeichnung	Kabeleingang	Klemmbereich (mm)	Artikelnummer	Maßzeichnung (Maße in mm)
Han-Eco® B, Tüllengehäuse, mit integrierter Kabelverschraubung, gerader Kabeleingang 	1x M40	16 ... 28	19 43 124 0438	
Han-Eco® B, Tüllengehäuse, mit integrierter Kabelverschraubung, seitlicher Kabeleingang	1x M40	16 ... 28	19 43 124 0538	
Han-Eco® B, Anbaugeschütz, mit Kunststoffkappe 			19 43 224 0322	 <p>Montageausschnitt frontseitige / rückseitige Montage</p>


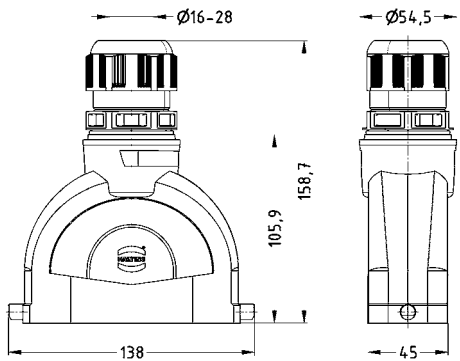

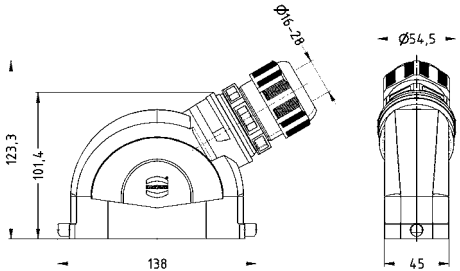

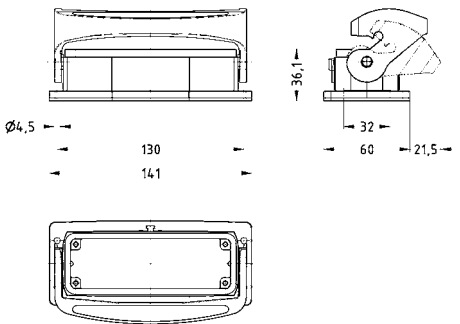


Han


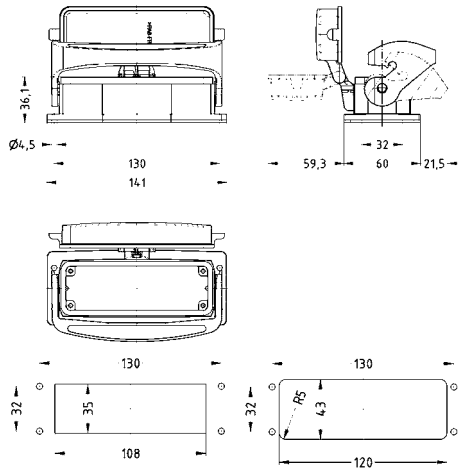

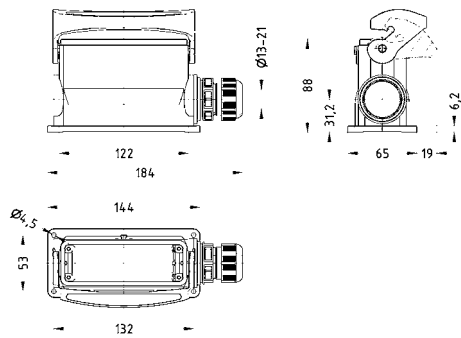

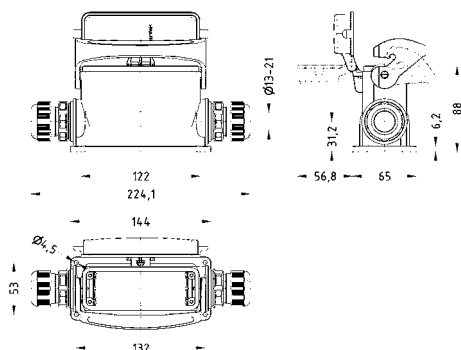
Bezeichnung	Kabeleingang	Klemmbereich (mm)	Artikelnummer	Maßzeichnung (Maße in mm)
Han-Eco® B, Sockelgehäuse, mit Kunststoffkappe, mit integrierter Kabelverschraubung, seitlicher Kabeleingang 	1x M32 1x M40 2x M32 2x M40	13 ... 21 16 ... 28 13 ... 21 16 ... 28	19 43 324 0227 19 43 324 0228 19 43 324 0267 19 43 324 0268	


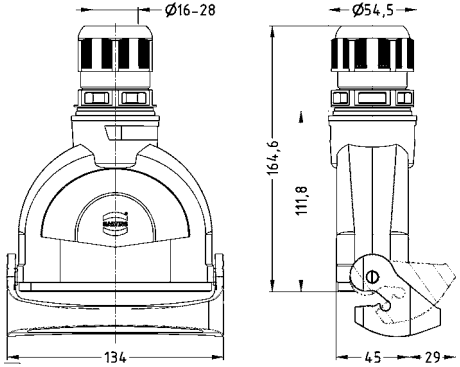
Längsbügel

Han

Bezeichnung	Kabeleingang	Klemmbereich (mm)	Artikelnummer	Maßzeichnung (Maße in mm)
Han-Eco® B, Tüllengehäuse, mit integrierter Kabelverschraubung, gerader Kabeleingang 	1x M32 1x M40	13 ... 21 16 ... 28	19 43 124 0447 19 43 124 0448	
Han-Eco® B, Tüllengehäuse, mit integrierter Kabelverschraubung, seitlicher Kabeleingang 	1x M32 1x M40	13 ... 21 16 ... 28	19 43 124 0547 19 43 124 0548	
Han-Eco® B, Anbaugehäuse 			19 43 224 0340	

Han

Bezeichnung	Kabeleingang	Klemmbereich (mm)	Artikelnummer	Maßzeichnung (Maße in mm)
Han-Eco® B, Anbaugehäuse, mit Kunststoffkappe 			19 43 224 0341	 <p>Montageausschnitt frontseitige / rückseitige Montage</p>
Han-Eco® B, Sockelgehäuse, mit integrierter Kabelverschraubung, seitlicher Kabeleingang 	1x M25 1x M32 1x M40 2x M25 2x M32 2x M40	9 ... 17 13 ... 21 16 ... 28 9 ... 17 13 ... 21 16 ... 28	19 43 324 0251 19 43 324 0252 19 43 324 0253 19 43 324 0291 19 43 324 0292 19 43 324 0293	
Han-Eco® B, Sockelgehäuse, mit Kunststoffkappe, mit integrierter Kabelverschraubung, seitlicher Kabeleingang 	1x M25 1x M32 1x M40 2x M25 2x M32 2x M40	9 ... 17 13 ... 21 16 ... 28 9 ... 17 13 ... 21 16 ... 28	19 43 324 0256 19 43 324 0257 19 43 324 0258 19 43 324 0296 19 43 324 0297 19 43 324 0298	

Bezeichnung	Kabeleingang	Klemmbereich (mm)	Artikelnummer	Maßzeichnung (Maße in mm)
Han-Eco® B, Kupplungsgehäuse, mit integrierter Kabelverschraubung, gerader Kabeleingang 	1x M32 1x M40	13 ... 21 16 ... 28	19 43 324 0757 19 43 324 0758	
Han-Eco® B, Abdeckkappe, für Tüllengehäuse			19 43 224 5442	