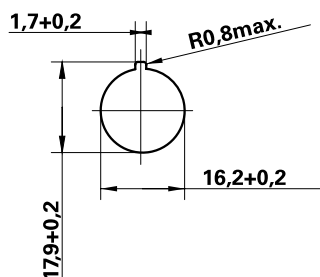
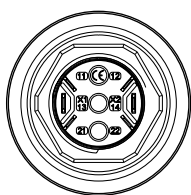
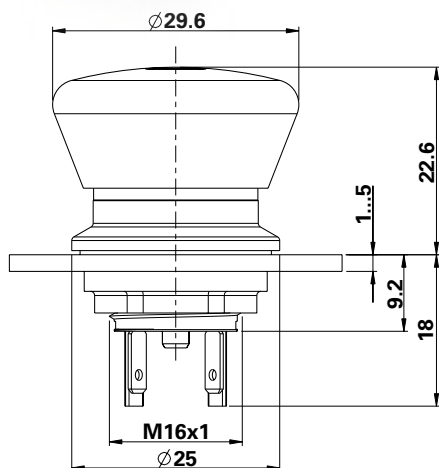


LUMOTAST 16

NOT-HALT



→ Die LUMOTAST 16 Not-Halt-Elemente sind mit bis zu 3 Kontakten ausgestattet. Damit lassen sich beispielsweise 2 redundante Kontakte für die Sicherheitsapplikationen ausweisen, während ein Meldekontakt die Positionserkennung auslöst. Ein zusätzlicher Sicherheitsfaktor für Ihre Anwendung. Mit dem Not-Halt „aktiv/inaktiv“ bieten wir Ihnen eine weitere Variante.

→ Allgemein

Baureihe	LUMOTAST 16
Typ Bezeichnung	Not-Halt
Bundform	rund
Farbe	gelb - rot / gelb - transluzent

→ Einbaumaße

Bundmaß	25,0 mm
Bauhöhe	40,8 mm
Einbautiefe	18,0 mm
Einbauöffnung	16,2 mm
Tasterraster	30 x 30 mm

→ Technische Angaben

Befestigung	Gewinding
Drehmoment für Gewinding	max. 1,5 Nm
Anschluss rückseitig	Flachstecker 2,8 x 0,5 mm
Kontaktwerkstoff	Gold oder Silber

→ Elektrische Angaben Goldkontakte

Kontaktbestückung	siehe Bestellblock
Schaltspannung min.	0,02 V
Schaltspannung max.	35 V
Schaltstrom min.	1 mA
Schaltstrom max.	100 mA
Schaltleistung max.	0,5 W

→ Elektrische Angaben Silberkontakte

Kontaktbestückung	siehe Bestellblock
Schaltspannung min.	10 V
Schaltspannung max.	35 V
Schaltstrom min.	15 mA
Schaltstrom max.	6 A
Schaltleistung max.	250 W

→ Elektrische Angaben LED

Betriebsspannung LED min.	18 V
Betriebsspannung LED max.	28 V
Betriebsstrom LED min.	8 mA
Betriebsstrom LED max.	18 mA

→ Sonstige Angaben

Betriebstemperatur	-25 °C bis +70 °C
Lagertemperatur	-40 °C bis +80 °C
Lebensdauer Schaltspiele	30.000
Schutzart frontseitig	IP65; IP67
B10	30.000

→ LUMOTAST 16 Not-Halt

Kontaktbestückung	Beleuchtbarkeit	Bestell-Nr. (Gold)	Bestell-Nr. (Silber)
Not-Halt, 1 Ö	nein	1.15.213.011 /0000	1.15.213.001 /0000
Not-Halt, 2 Ö	nein	1.15.213.012 /0000	1.15.213.002 /0000
Not-Halt, 2 Ö + 1 S	nein	1.15.213.013 /0000	1.15.213.003 /0000
Not-Halt, 2 Ö	beleuchtete Pfeile	1.15.213.014 /0000	1.15.213.004 /0000

→ Not-Halt „aktiv/inaktiv“

Not-Halt „aktiv/inaktiv“	Bestell-Nr. (Gold)	Bestell-Nr. (Silber)
Not-Halt „aktiv/inaktiv“; 2 Ö	1.15.213.064/0000	1.15.213.054/0000