

Signalleuchten  
Serie SL-x-TRIO IOLINK



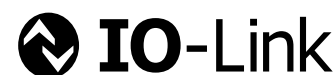
Integrierte  
Piezo-  
Signal-  
geber

Selbst-  
über-  
wachung

 **IO-Link**

# Signalleuchten

## Serie SL-x-TRIO IOLINK



Die Signal-Leuchterserie **SL-x-TRIO IOLINK** ist für eine frontseitig Montage mit zwei M6-Innensechskant- Zylinderschrauben (DIN ISO 4762) konzipiert. Diese Signal-Leuchten lassen sich somit leicht in Profilsysteme mit T-Nut integrieren.

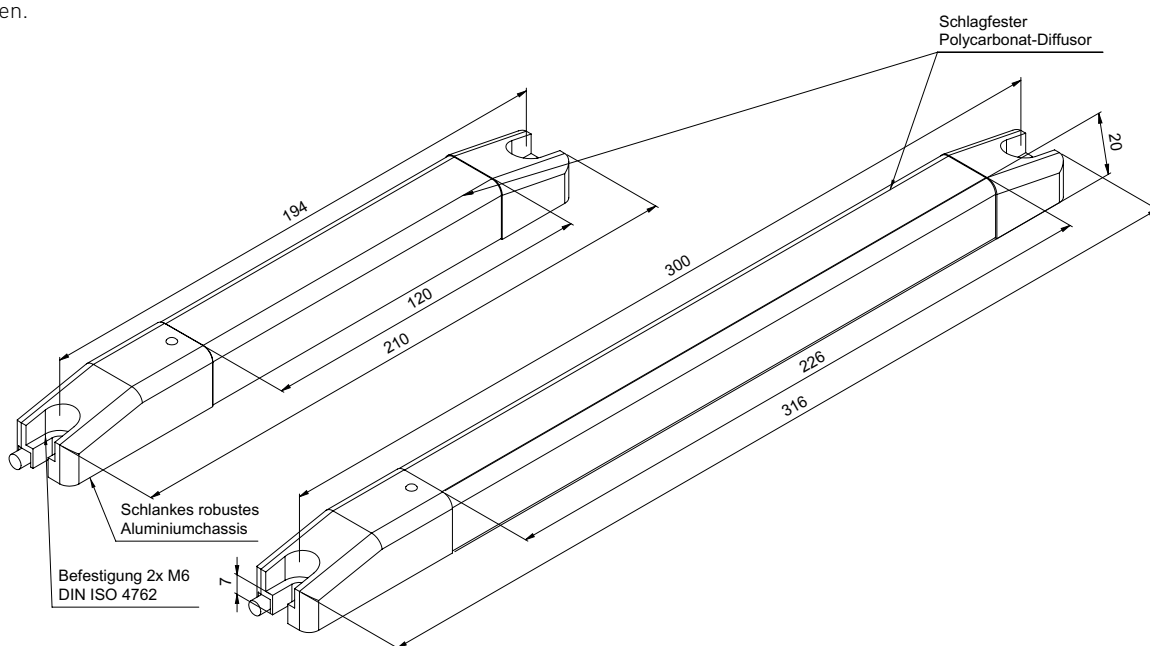
Das stabile Aluminiumgehäuse und die schlagfeste Polycarbonat-Optik hält harter Industrieumgebung stand. Der, speziell für LED-Anwendung entwickelte, Polycarbonat-Diffusor sorgt für homogene Leuchtfläche bei hohem Wirkungsgrad.

Mit diesen intelligenten Signalleuchten mit IO-Link-Schnittstelle wissen Sie jederzeit wie es um die Funktionsfähigkeit des Signalgebers steht. Herkömmliche manuelle Funktionstests (Lampentests) fallen weg.

Zudem können Sie diese Signalleuchten vielfältig in Farben und Signalfunktion, sowie Frequenz und Tonintervalle des integrierten Piezosummers über die IO-Link-Schnittstelle jederzeit parametrisieren.

### TECHNISCHE DATEN

- Betriebsspannung 20-30 V DC
- IO-Link-Schnittstelle COM2
- Anschluss über 3 m PVC-Kabel oder M12 Stecker
- Schlagfester Polycarbonat-Diffusor für homogene Signalfläche
- Hohe Schockreststanz: Keine internen schockempfindliche Oszillatoren und Induktivitäten
- Alle RGB-Farben einstellbar
- Integrierter Piezo-Signalgeber
- Über IO-Link parametrisierbar:
  - 24-Bit RGB-Farbtabelle
  - Dauerfunktion, Blinkfrequenz und Puls-Pausenzeit, Dimmung, Signalfarbe
  - Summerfrequenz 2.500-4.000 Hz
  - Dauerton, Puls-Pausenzeit und Tonsignal
- Integrierte LED-Strom und Summerstrom-Überwachung mit Fehlerereignisausgabe
- Schutzart IP 54, Schutzklasse 3



Typ	Stromaufnahme max. (mA)	Abmessungen L x B x H (mm)	Anschluss	Art. Nr.
Ausführung mit M12 Stecker				
SL-1-TRIO IOLINK M12	160	210 x 24 x 20	M12 Stecker	11352
SL-2-TRIO IOLINK M12	200	316 x 24 x 20	M12 Stecker	11353
Ausführung mit 3 m PVC/PVC-Kabel				
SL-1-TRIO IOLINK LC	160	210 x 24 x 20	3 m PVC/PVC	11354
SL-2-TRIO IOLINK LC	200	316 x 24 x 20	3 m PVC/PVC	11355