

IEC Gerätestecker mit Schutzgrad IP67 / IP69K, Schraubmontage frontseitig, Löt- oder Steckanschlüsse



mit Abdeckhaube (separates Zubehör)



Set bestehend aus Gerätestecker und Gerätesteckdose

S16



120° C



### Beschreibung

- Einbau in Platten :  
Schraubbefestigung von Frontseite
- Gerätestecker , Stiftemperatur 120 °C , Schutzklasse I
- Löt- oder Steckanschlüsse
- Komplette Steckerets bestehend aus Gerätestecker und Gerätesteckdose
- Passende Gerätesteckdose: 4762

### Alleinstellungsmerkmale

- Wasserdichter Gerätestecker IP 67 / IP 69K
- Geeignet für Geräte im Einsatz in rauer Umgebung
- Spezielle Stiftanordnung stellen IP-Schutz sicher
- Ausführungen in Schwarz und Weiss

### Zulassungen

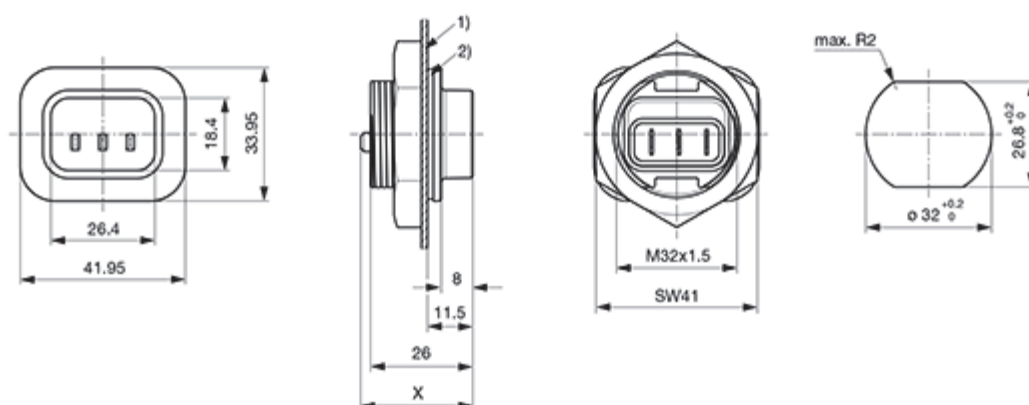
- ENEC Ausweisnummer: 40044311
- UL Ausweisnummer: E96454

### Technische Daten

Nenndaten IEC	10A / 250VAC; 50Hz
Nenndaten UL/CSA	15A / 250VAC; 60Hz
Spannungsfestigkeit	> 1.5kVAC zwischen L-N > 1.5kVAC zwischen L/N-PE (1 min/50Hz)
Zulässige Betriebstemp.	-25 °C bis 120 °C
IP-Schutzgrad	von Frontseite IP 67, IP 69K gemäss IEC 60529
Berührungsschutz	Geeignet für Geräte der Schutzklasse I gemäss IEC 61140
Anschluss	Löt- oder Steckanschlüsse
Plattendicke s	Schraub: max 6mm Anzugsdrehmoment max 3Nm
Material: Gehäuse	Thermoplast, schwarz / weiss, UL 94V-0

Gerätestecker/-Dose	S16 gemäss IEC 60320-1, UL 60320-1, CSA C22.2 no. 60320-1 (Für warme Bedingungen) Stiftemperatur 120 °C, 10A, Schutzklasse I
---------------------	--

## Abmessungen



X: Steckanschlüsse 4.8x0.8 mm: 28.5 mm

X: Steckanschlüsse 6.3x0.8 mm: 31.0 mm

X: Lötanschlüsse: 25.5 mm

1) Panel

2) Dichtung oder Abdeckhaube

## Zubehör



Abdeckhauben für IP67 für 4761 ungesteckt

Abdeckhaube schwarz: 0098.0105

Abdeckhaube weiss: 0098.0107

## Alle Varianten

Gerätestecker	Gerätesteckdose	Set	Farbe	Anschlüsse Gerätestecker	Bestell-Nummer
●	-	-	schwarz	Steckanschlüsse 4.8 x 0.8 mm	4312.0000
●	-	-	schwarz	Steckanschlüsse 6.3 x 0.8 mm	4312.0001
●	-	-	schwarz	Lötanschlüsse	4312.0002
●	●	1)	schwarz	Steckanschlüsse 4.8 x 0.8 mm	4312.0004
●	●	1)	schwarz	Steckanschlüsse 6.3 x 0.8 mm	4312.0005
●	●	1)	schwarz	Lötanschlüsse	4312.0006
●	-	-	weiss	Steckanschlüsse 4.8 x 0.8 mm	4312.0007
●	-	-	weiss	Steckanschlüsse 6.3 x 0.8 mm	4312.0008
●	-	-	weiss	Lötanschlüsse	4312.0009
●	●	1)	weiss	Steckanschlüsse 4.8 x 0.8 mm	4312.0011
●	●	1)	weiss	Steckanschlüsse 6.3 x 0.8 mm	4312.0012
●	●	1)	weiss	Lötanschlüsse	4312.0013

1) Komplettes Set bestehend aus Gerätestecker und Gerätesteckdose

IEC Gerätesteckdose Schutzgrad IP67 / IP69K für Kabelmontage, gerade



Set bestehend aus Gerätestecker und Geräte-  
steckdose

S15



120 °C



### Beschreibung

- Kabelstecker :  
Schraub
- Gerätesteckdose , Stiftemperatur 120 °C , Schutzklasse I
- Push-Pull Steckverriegelung
- Leiterquerschnitt 0.75-1.00mm<sup>2</sup>, 18AWG-14AWG (0.82-2.08mm<sup>2</sup>)
- Kabeldurchmesser 6.0-10.0mm
- Abdeckhaube als Zubehör für IP67 / IP69K ungesteckt
- Komplette Steckersets bestehend aus Gerätestecker und Geräte-  
steckdose
- Passender Gerätestecker: 4761

### Alleinstellungsmerkmale

- Wasserdichter Gerätesteckdose IP 67 / IP 69K
- Ideal für Einsatz in rauen Umgebungsbedingungen
- Push/Pull Stecksystem mit Verriegelung
- Einfache Kabelkonfektionierung

### Zulassungen

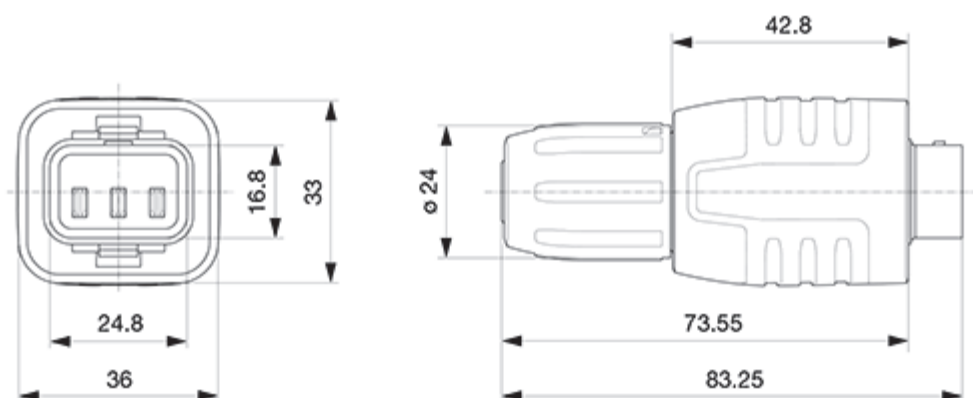
- ENEC Ausweisnummer: 40044382
- UL Ausweisnummer: E96454

### Technische Daten

Nennaten IEC	10A / 250VAC; 50Hz
Nennaten UL/CSA	15A / 250VAC; 60Hz
Spannungsfestigkeit	> 1.5 kVAC zwischen L-N > 1.5 kVAC zwischen L/N-PE (1 min/50Hz)
Zulässige Betriebstemp.	-25 °C bis 120 °C
IP-Schutzgrad	von Frontseite IP 67, IP 69K gemäss IEC 60529
Berührungsschutz	Geeignet für Geräte der Schutzklasse I gemäss IEC 61140
Anschluss	Kabel
Material: Gehäuse	Thermoplast, schwarz / weiss, UL 94V-0

Gerätestecker/-Dose	S15 gemäss IEC 60320-1, UL 60320-1, CSA C22.2 no. 60320-1 (Für warme Bedingungen) Stiftempera- tur 120 °C, 10A, Schutzklasse I
---------------------	---

## Abmessungen



## Zubehör



Abdeckhauben für IP67 / IP69K für 4762 ungesteckt

Abdeckhaube schwarz: 0098.0106

Abdeckhaube weiss: 0098.0108

## Alle Varianten

Gerätestecker	Gerätesteckdose	Set	Farbe	Anschlüsse Gerätestecker	Bestell-Nummer
	●	-	schwarz	-	4312.0003
●	●	1)	schwarz	Steckanschlüsse 4.8 x 0.8 mm	4312.0004
●	●	1)	schwarz	Steckanschlüsse 6.3 x 0.8 mm	4312.0005
●	●	1)	schwarz	Lötanschlüsse	4312.0006
	●	-	weiss	-	4312.0010
●	●	1)	weiss	Steckanschlüsse 4.8 x 0.8 mm	4312.0011
●	●	1)	weiss	Steckanschlüsse 6.3 x 0.8 mm	4312.0012
●	●	1)	weiss	Lötanschlüsse	4312.0013

1) Komplettes Set bestehend aus Gerätestecker und Gerätesteckdose

Verpackungseinheit 10 ST