

Metalltaster Mittelhub, Schaltspannung bis 250 VAC



Einfarbig



RGB



RGB

Siehe unten:

[Zulassungen und Konformitäten](#)

### Beschreibung

- Taster erhältlich in Ausführung: Standard (ST), mit Beschriftung (LE), mit Punktbeleuchtung (PI) und mit Ringbeleuchtung (RI)
- Einzelfarb- oder RGB Beleuchtung
- Bei RGB Variante: Auswahl aus 7 Farben
- Montage durch Befestigung mit Mutter und anschliessendem Einclippen des Mikroschalters
- Mit Flachsteckanschlüssen für die schnelle Verkabelung

### Alleinstellungsmerkmale

- Ansprechendes taktiles Feedback
- Qualitativ hochwertige Materialien
- Hohe Lebensdauer
- Einzelfarb- oder homogene RGB Beleuchtung

### Merkmale

- Gehäuse und Betätiger aus hochwertigem Edelstahl
- Vielzahl an Gestaltungsmöglichkeiten betreffend Grösse, Farbe, Beleuchtung, Anschluss und Beschriftung
- Schaltspannung von 30 VDC bis 250 VAC, Schaltstrom von 0,1 A bis 10 A
- IP-Schutzgrad: IP 67 Frontseite zum Kontaktbereich, der Mikroschalter ist erhältlich in der Version IP 40 oder IP 67
- für den Einsatz in rauer Umgebung (siehe technische Daten)

### Referenzen

Alternativ: Zweipoliger Taster: [MSM DP 19](#); [MSM DP 22](#); [MSM DP 30](#)

Alternativ: Schalter mit Rastfunktion: [MSM LA CS 19](#); [MSM LA CS 22](#); [MSM LA 19](#); [MSM LA 22](#)

Alternativ: Taster mit Flächenbeleuchtung: [MSM CS 19](#); [MSM CS 22](#); [MSM LA CS 19](#); [MSM LA CS 22](#)

Alternativ: Anderer Durchmesser [MSM 16](#); [MSM 30](#)

### Weblinks

[html-Datenblatt](#), [Allgemeine Produktinformation](#), [CAD-Zeichnungen](#), [Produkte News](#), [Detailanfrage zu Typ](#)

**Technische Daten****Elektrische Kennwerte**

|                                |   |
|--------------------------------|---|
| Schaltfunktion                 | Schliesser, Öffner, Wechsler  |
| Polzahl                        | 1-polig   |
| Versorgungsspannung            | 24 VDC * Ringbeleuchtung , Punktbeleuchtung ohne Vorwiderstand , Betriebsdaten LED sind in separater Tabelle aufgeführt |
| Stossspannungsfestigkeit (ESD) | 4 kV MSM ST / MSM LE  |

**Mikroschalter 5 A / 125 VAC bzw. 3 A / 250 VAC, IP40**

|                      |  |
|----------------------|--|
| Kontaktmaterial      | Ag   |
| Schaltspannung       | max. 125 / 250 VAC                           |
| Schaltstrom          | max. 5 / 3 A                                 |
| Nennschaltleistung   | 750 W  |
| Lebensdauer          | 0.2 Mio. Betätigungen bei Nennschaltleistung |
| Durchgangswiderstand | < 30 mΩ                                      |
| Isolationswiderstand | > 100 MΩ                                     |
| Prellzeit            | < 5 ms                                       |

**Mikroschalter 0,1 A / 30 VDC, IP40**

|                      |  |
|----------------------|--|
| Kontaktmaterial      | Au   |
| Schaltspannung       | max. 30 VDC                                  |
| Schaltstrom          | max. 0.1 A                                   |
| Nennschaltleistung   | 3 W  |
| Lebensdauer          | 0.2 Mio. Betätigungen bei Nennschaltleistung |
| Durchgangswiderstand | < 50 mΩ                                      |
| Isolationswiderstand | > 100 MΩ                                     |
| Prellzeit            | < 5 ms                                       |

**Mikroschalter 10 A / 250 VAC, IP40**

|                      |   |
|----------------------|---|
| Kontaktmaterial      | Ag  |
| Schaltspannung       | max. 250 VAC                                  |
| Schaltstrom          | max. 10 A                                     |
| Nennschaltleistung   | 2500 W  |
| Lebensdauer          | 0.05 Mio. Betätigungen bei Nennschaltleistung |
| Durchgangswiderstand | < 30 mΩ                                       |
| Isolationswiderstand | > 100 MΩ                                      |
| Prellzeit            | < 5 ms  |

**Mikroschalter 6 A / 250 VAC, IP67**

|                    |   |
|--------------------|---|
| Schaltspannung     | max. 250 VAC                                  |
| Schaltstrom        | max. 6 A                                      |
| Nennschaltleistung | 1250 W  |
| Lebensdauer        | 0.05 Mio. Betätigungen bei Nennschaltleistung |

**Mikroschalter 0,1 A / 250 VAC, IP67 - auf Anfrage**

|                    |   |
|--------------------|---|
| Schaltspannung     | max. 250 VAC                                  |
| Schaltstrom        | max. 0.1 A                                    |
| Nennschaltleistung | 25 W  |
| Lebensdauer        | 0.05 Mio. Betätigungen bei Nennschaltleistung |

**Mikroschalter 10 A / 250 VAC, IP67 - auf Anfrage**

|                    |   |
|--------------------|---|
| Schaltspannung     | max. 250 VAC                                  |
| Schaltstrom        | max. 10 A                                     |
| Nennschaltleistung | 2500 W  |
| Lebensdauer        | 0.01 Mio. Betätigungen bei Nennschaltleistung |

\* 5 V oder 12 V Varianten (ausser Multicolor) auf Anfrage

**Mechanische Kennwerte**

|                                   |                       |
|-----------------------------------|-----------------------|
| Betätigungskraft                  | 4.5 N                 |
| Betätigungsweg                    | 1.0 mm                |
| Lebensdauer                       | 1,5 Mio. Betätigungen |
| IK-Schutzklasse                   | IK 07                 |
| Anzugsdrehmoment Kunststoffmutter | max. 4.5 Nm           |
| Anzugsdrehmoment Edelmutter       | max. 12 Nm            |

**Klimatische Kennwerte**

|                                      |                                |
|--------------------------------------|--------------------------------|
| Betriebstemperatur                   | -25 bis +85 °C                 |
| Lagertemperatur                      | -25 bis +85 °C                 |
| Geräteschutzklasse                   | IP 67                          |
| Schalteinheit                        | IP 40<br>IP 67 optional        |
| Salznebelprüfung (nach DIN 50021-SS) | 24 h / 48 h / 96 h Einwirkzeit |

**Material**

|                                |   |
|--------------------------------|---|
| Gehäuse                        | Edelstahl   |
| Betätiger                      | Edelstahl   |
| Lichtleiter (Punktbeleuchtung) | PC  |
| Leuchtring (Ringbeleuchtung)   | PA für gepunktete Einzelfarbsvarianten<br>PMMA für RGB- und homogene Einzelfarbsvarianten |
| Dichtring                      | NBR70   |
| Schalteraufnahme               | PA  |

**Zulassungen und Konformitäten**Detaillierte Informationen zu Zulassungen, Normanforderungen, Verwendungshinweisen und Prüfdetails finden Sie in [Details über Zulassungen](#)**Zulassungen**

Zulassung Referenztyp: MSM 19

| Zulassungslogo | Zulassungsstelle | Beschreibung  |
|----------------|------------------|---|
| VDE            |                  | Niederspannungsrichtlinie 2014/35/EU konform; nachfolgende Ausweise für Mikroschalter |
| VDE            |                  | VDE / ENEC Ausweisnummer (Omron): 40008425, 129246, 125256                            |
| UL             | UL               | UL / CSA Ausweisnummer (Omron): E41515  |
| VDE            |                  | VDE / ENEC Ausweisnummer (Marquardt): 097550  |
| UL             | UL               | UL / CSA Ausweisnummer (Marquardt): E41791  |
| KEMA<br>EUR    | KEMA             | KEMA / ENEC Ausweisnummer (Cherry): 2089323.01  |
| UL             | UL               | UL / CSA Ausweisnummer (Cherry): E23301   |
| CQC            | CQC              | CQC Ausweisnummer (Marquardt): CQC13005090991   |

### Produktnormen

Produktnormen, welche referenziert werden

| Organisation | Design           | Norm           | Beschreibung                                      |
|--------------|------------------|----------------|---|
| DIN          | Ausgelegt gemäss | DIN EN 61058-1 | Geräteschalter - Teil 1: Allgemeine Anforderungen |
| UL           | Ausgelegt gemäss | UL 1054        | UL-Norm für Sicherheits-Spezialschalter           |

### Anwendungsnormen

Anwendungsnormen, in welchen die Produkte entsprechend verwendet werden können

| Organisation | Design                           | Norm         | Beschreibung  |
|--------------|----------------------------------|--------------|---|
| IEC          | Ausgelegt für Anwendungen gemäss | IEC/UL 60950 | IEC 60950-1 enthält die grundlegenden Anforderungen an die Sicherheit der Geräte in der Informationstechnologie |

### Konformitäten

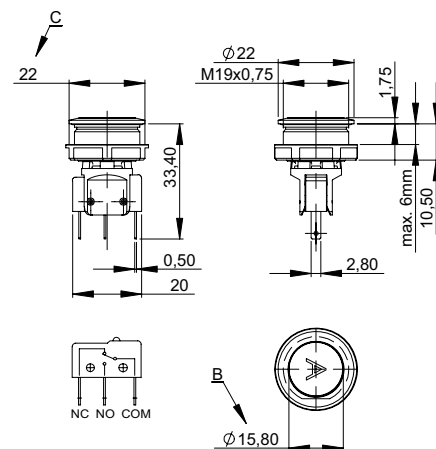
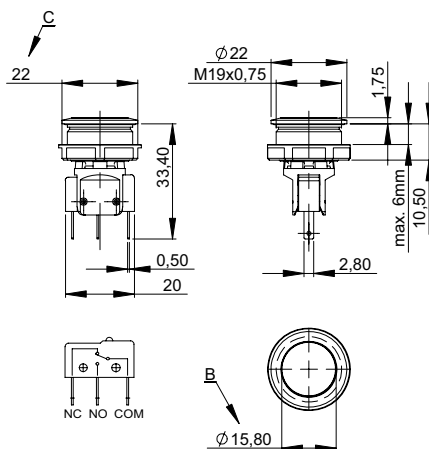
Das Produkt ist konform mit folgenden Richtlinien

| Identifikation    | Details | Aussteller  | Beschreibung   |
|-------------------|---------|-------------|--|
| RoHS<br>COMPLIANT | RoHS    | SCHURTER AG | EU Richtlinie RoHS 2011/65/EU  |
| REACH             | REACH   | SCHURTER AG | Am 1. Juni 2007 trat die Verordnung (EG) Nr. 1907/2006 zur Registrierung, Bewertung und Beschränkung chemischer Stoffe 1 (kurz: "REACH") in Kraft. |

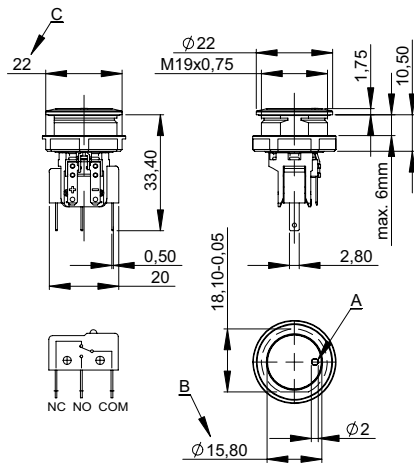
### Dimension [mm]

MSM 19 ST

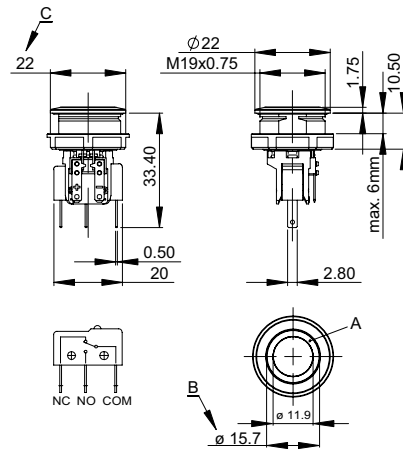
MSM 19 LE



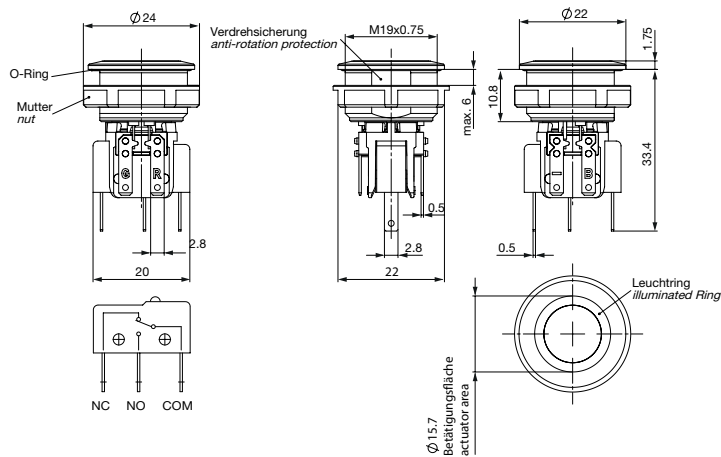
MSM 19 PI



MSM 19 RI Einzelfarb



MSM 19 RI RGB

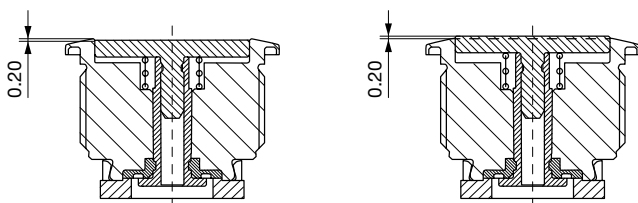


**Legende**

- A = Leuchfläche
- B = Betätigungsfläche
- C = Schlüsselweite
- D = Mutter

**Toleranzbereich**

Betätiger Toleranzbereich

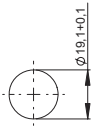


Die Einbautoleranz des Betätigers liegt zwischen 0,2 mm Überstand und 0,2 mm Unterstand zur Gehäusekante. Die Schräglage des Betätigers darf sich innerhalb dieser Toleranz bewegen.

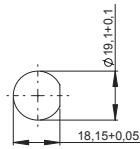
## Dimension

MSM 19 ST / MSM 19 RI

MSM 19 LE / MSM 19 PI / MSM 19  
RI optional

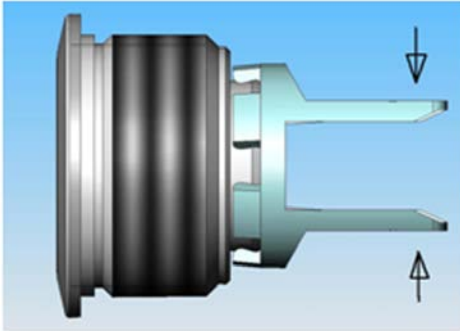


Bohrplan



Bohrplan

## Montageanleitungen



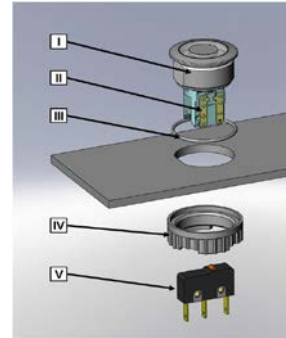
Bei der Montage dürfen die freistehenden Stege des Halters nicht zusammengedrückt werden.

Montageanweisung:

- 1.) O-Ring sorgfältig in Gehäusebaugruppe einlegen und mit Trägerplatte montieren.
- 2.) Mutter mit Anzugsdrehmoment gemäß Angaben fixieren.
- 3.) Modul Schaltkontakt in Schalteraufnahme einrasten.

Montagehinweise:

- 1.) Bei den Flachsteckern der Beleuchtung und beim Modul Schaltkontakt muss auf die Versorgungsspannung und auf die Pin-Belegung geachtet werden.
- 2.) Anschlüsse entsprechend Anforderungen isolieren. Vollisolierte Steckhülsen werden empfohlen.
- 3.) Montageanweisungen nach VDE-Bestimmungen DIN VDE 0100-100 bzw. nach IEC 60354 beachten.



- I Gehäusebaugruppe
- II Flachstecker (Beleuchtung)
- III O-Ring
- IV Mutter (Muttertyp siehe Abmessungen)
- V Modul Schaltkontakt

## Schaltbilder

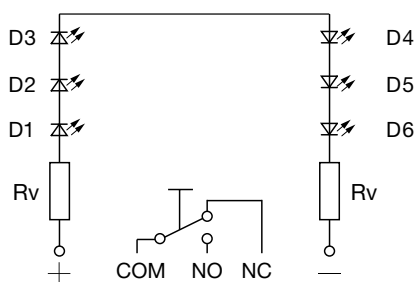
MSM ST / MSM LE



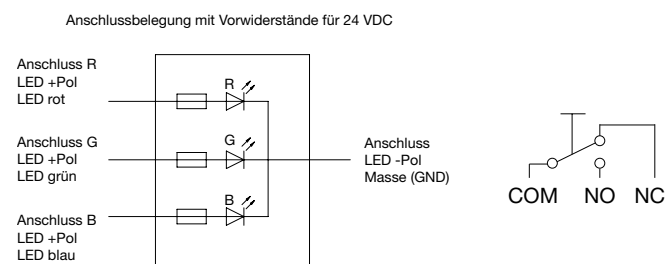
MSM PI



MSM RI / 24 V Einzelfarb



MSM RI / 24 V RGB



| Beleuchtungsart | Aktiver Anschluss R) ● | Aktiver Anschluss G) ● | Aktiver Anschluss B) ● | Resultierende Farbe |
|-----------------|------------------------|------------------------|------------------------|---------------------|
| Einzelfarbe     | x                      |                        |                        | Rot ●               |
| Einzelfarbe     |                        | x                      |                        | Grün ●              |
| Einzelfarbe     |                        |                        | x                      | Blau ●              |
| RGB Additiv 2   | x                      | x                      |                        | Gelb ●              |
| RGB Additiv 2   | x                      |                        | x                      | Magenta ●           |
| RGB Additiv 2   |                        | x                      | x                      | Cyan ●              |
| RGB Additiv 3   | x                      | x                      | x                      | Weiss ○             |

Beleuchtungsmöglichkeiten für RGB

## Punktbeleuchtung

| Betriebsdaten  | Durchlassstrom max. | Durchlassspannung bei 10 mA | Durchlassspannung bei 8 mA | Durchlassspannung bei 20 mA | Durchlassspannung max. |
|----------------|---------------------|-----------------------------|----------------------------|-----------------------------|------------------------|
| LED rot        | 30 mA               | 1.9 VDC                     |                            |                             | 3.0 VDC                |
| LED grün       | 30 mA               | 2.1 VDC                     |                            |                             | 3.0 VDC                |
| LED gelb       | 30 mA               | 2.1 VDC                     |                            |                             | 3.0 VDC                |
| LED blau       | 20 mA               |                             | 3.7 VDC                    |                             | 4.5 VDC                |
| LED weiß       | 30 mA               |                             |                            | 3.6 VDC                     | 4.0 VDC                |
| LED rot / grün | 25 mA               |                             |                            | 2.0 VDC / 2.2 VDC           |                        |

Bitte beachten: Taster werden ohne Vorwiderstand geliefert.

## Beschriftung


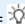
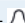
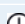
Die letzten drei Ziffern der Bestellnummer geben die Beschriftung an:

|         |                                |
|---------|--------------------------------|
| 000     | keine Beschriftung             |
| 001-074 | Standardbeschriftung           |
| 101-    | kundenspezifische Beschriftung |

### Beschriftungsfarbe Laserbeschriftung

| Material  | Beschriftungsfarbe |                 |
|-----------|--------------------|-----------------|
| Edelstahl | schwarz            | Schrift gefüllt |

### Bestell-Indizes Beschriftung

| Laser-Beschriftung |                |                     |   |
|--------------------|----------------|---------------------|---|
| 001 = <b>A</b>     | 021 = <b>U</b> | 041 = ÷             | 061 = <b>EIN</b>  |
| 002 = <b>B</b>     | 022 = <b>V</b> | 042 = *             | 062 = <b>AUS</b>  |
| 003 = <b>C</b>     | 023 = <b>W</b> | 043 = =             | 063 = <b>AUF</b>  |
| 004 = <b>D</b>     | 024 = <b>X</b> | 044 = #             | 064 = <b>AB</b>   |
| 005 = <b>E</b>     | 025 = <b>Y</b> | 045 = ↔             | 065 = <b>ON</b>   |
| 006 = <b>F</b>     | 026 = <b>Z</b> | 046 = †             | 066 = <b>OFF</b>  |
| 007 = <b>G</b>     | 027 = <b>0</b> | 047 = →             | 067 = <b>UP</b>   |
| 008 = <b>H</b>     | 028 = <b>1</b> | 048 = ←             | 068 = <b>DOWN</b>   |
| 009 = <b>I</b>     | 029 = <b>2</b> | 049 = ↓             | 069 = <b>HIGH</b>   |
| 010 = <b>J</b>     | 030 = <b>3</b> | 050 = ↑             | 070 = <b>LOW</b>  |
| 011 = <b>K</b>     | 031 = <b>4</b> | 051 = %             | 071 = <b>ON/OFF</b>   |
| 012 = <b>L</b>     | 032 = <b>5</b> | 052 = √             | 072 = <b>START</b>  |
| 013 = <b>M</b>     | 033 = <b>6</b> | 053 = <b>CTRL</b>   | 073 = <b>RESET</b>  |
| 014 = <b>N</b>     | 034 = <b>7</b> | 054 = <b>RETURN</b> | 074 =    |
| 015 = <b>O</b>     | 035 = <b>8</b> | 055 = <b>SHIFT</b>  | 075 =   |
| 016 = <b>P</b>     | 036 = <b>9</b> | 056 = <b>LOCK</b>   | 076 =  |
| 017 = <b>Q</b>     | 037 = <b>+</b> | 057 = <b>STOP</b>   | 077 =  |
| 018 = <b>R</b>     | 038 = <b>-</b> | 058 = <b>ENTER</b>  |   |
| 019 = <b>S</b>     | 039 = <b>.</b> | 059 = <b>BACK</b>   |   |
| 020 = <b>T</b>     | 040 = <b>x</b> | 060 = <b>LINE</b>   |   |

### Alle Varianten

| IP Schalteinheit | Schaltstrom<br>[A] | Schaltspannung<br>[VAC/ VDC] | Beleuchtung, LED       | Gehäuse-Material, Verdrehschutz | Betätiger-Material, Verdrehschutz | Konfig. Code   | Bestellnummer     |
|------------------|--------------------|------------------------------|------------------------|---------------------------------|-----------------------------------|----------------|-------------------|
| IP 40            | 100 mA             | 30 VDC                       | unbeleuchtet           | Edelstahl ,nein                 | Edelstahl ,nein                   | MSM 19 ST      | 1241.6621.1110000 |
| IP 40            | 5 / 3 A            | 125 / 250 VAC                | unbeleuchtet           | Edelstahl ,nein                 | Edelstahl ,nein                   | MSM 19 ST      | 1241.6621.1120000 |
| IP 40            | 10 A               | 250 VAC                      | unbeleuchtet           | Edelstahl ,nein                 | Edelstahl ,nein                   | MSM 19 ST      | 1241.6621.1130000 |
| IP 67            | 6 A                | 250 VAC                      | unbeleuchtet           | Edelstahl ,nein                 | Edelstahl ,nein                   | MSM 19 ST      | 1241.6621.1180000 |
| IP 40            | 5 / 3 A            | 125 / 250 VAC                | unbeleuchtet           | Edelstahl ,ja                   | Edelstahl ,ja                     | MSM 19 LE      | 1241.6622.1120000 |
| IP 40            | 5 / 3 A            | 125 / 250 VAC                | unbeleuchtet           | Alu rot ,ja                     | Alu rot ,ja                       | MSM 19 LE      | 1241.6622.3120000 |
| IP 40            | 5 / 3 A            | 125 / 250 VAC                | unbeleuchtet           | Alu rot ,ja                     | Alu rot ,ja                       | MSM 19 LE      | 1241.6622.3120057 |
| IP 40            | 5 / 3 A            | 125 / 250 VAC                | unbeleuchtet           | Alu rot ,ja                     | Alu rot ,ja                       | MSM 19 LE      | 1241.6622.3120062 |
| IP 40            | 5 / 3 A            | 125 / 250 VAC                | unbeleuchtet           | Alu rot ,ja                     | Alu rot ,ja                       | MSM 19 LE      | 1241.6622.3120066 |
| IP 40            | 5 / 3 A            | 125 / 250 VAC                | unbeleuchtet           | Alu grün ,ja                    | Alu grün ,ja                      | MSM 19 LE      | 1241.6622.5120000 |
| IP 40            | 5 / 3 A            | 125 / 250 VAC                | unbeleuchtet           | Alu grün ,ja                    | Alu grün ,ja                      | MSM 19 LE      | 1241.6622.5120061 |
| IP 40            | 5 / 3 A            | 125 / 250 VAC                | unbeleuchtet           | Alu grün ,ja                    | Alu grün ,ja                      | MSM 19 LE      | 1241.6622.5120065 |
| IP 40            | 5 / 3 A            | 125 / 250 VAC                | unbeleuchtet           | Alu grün ,ja                    | Alu grün ,ja                      | MSM 19 LE      | 1241.6622.5120072 |
| IP 40            | 100 mA             | 30 VDC                       | Punktbeleuchtung, rot  | Edelstahl ,ja                   | Edelstahl ,ja                     | MSM 19 PI rot  | 1241.6623.1111000 |
| IP 40            | 100 mA             | 30 VDC                       | Punktbeleuchtung, grün | Edelstahl ,ja                   | Edelstahl ,ja                     | MSM 19 PI grün | 1241.6623.1112000 |
| IP 40            | 5 / 3 A            | 125 / 250 VAC                | Punktbeleuchtung, rot  | Edelstahl ,ja                   | Edelstahl ,ja                     | MSM 19 PI rot  | 1241.6623.1121000 |
| IP 40            | 5 / 3 A            | 125 / 250 VAC                | Punktbeleuchtung, grün | Edelstahl ,ja                   | Edelstahl ,ja                     | MSM 19 PI grün | 1241.6623.1122000 |
| IP 40            | 5 / 3 A            | 125 / 250 VAC                | Punktbeleuchtung, blau | Edelstahl ,ja                   | Edelstahl ,ja                     | MSM 19 PI blau | 1241.6623.1124000 |
| IP 40            | 10 A               | 250 VAC                      | Punktbeleuchtung, rot  | Edelstahl ,ja                   | Edelstahl ,ja                     | MSM 19 PI rot  | 1241.6623.1131000 |

| IP Schalteinheit | Schaltstrom<br>[A] | Schaltspannung<br>[VAC/ VDC] | Beleuchtung, LED              | Gehäuse-Material,<br>Verdrehschutz | Betätiger-Material, Verdrehschutz | Konfig. Code          | Bestellnummer     |
|------------------|--------------------|------------------------------|-------------------------------|------------------------------------|-----------------------------------|-----------------------|-------------------|
| IP 40            | 10 A               | 250 VAC                      | Punktbeleuchtung, grün        | Edelstahl ,ja                      | Edelstahl ,ja                     | MSM 19 PI grün        | 1241.6623.1132000 |
| IP 40            | 100 mA             | 30 VDC                       | Ring gepunktet, rot, 24 VDC   | Edelstahl ,ja                      | Edelstahl ,ja                     | MSM 19 RI rot         | 1241.6624.1111000 |
| IP 40            | 100 mA             | 30 VDC                       | Ring gepunktet, grün, 24 VDC  | Edelstahl ,ja                      | Edelstahl ,ja                     | MSM 19 RI grün        | 1241.6624.1112000 |
| IP 40            | 100 mA             | 30 VDC                       | Ring gepunktet, gelb, 24 VDC  | Edelstahl ,ja                      | Edelstahl ,ja                     | MSM 19 RI gelb        | 1241.6624.1113000 |
| IP 40            | 100 mA             | 30 VDC                       | Ring gepunktet, blau, 24 VDC  | Edelstahl ,ja                      | Edelstahl ,ja                     | MSM 19 RI blau        | 1241.6624.1114000 |
| IP 40            | 100 mA             | 30 VDC                       | Ring gepunktet, blau, 24 VDC  | Edelstahl ,ja                      | Edelstahl ,ja                     | MSM 19 RI blau        | 1241.6624.1114074 |
| IP 40            | 5 / 3 A            | 125 / 250 VAC                | Ring gepunktet, rot, 24 VDC   | Edelstahl ,ja                      | Edelstahl ,ja                     | MSM 19 RI rot         | 1241.6624.1121000 |
| IP 40            | 5 / 3 A            | 125 / 250 VAC                | Ring gepunktet, grün, 24 VDC  | Edelstahl ,ja                      | Edelstahl ,ja                     | MSM 19 RI grün        | 1241.6624.1122000 |
| IP 40            | 5 / 3 A            | 125 / 250 VAC                | Ring gepunktet, blau, 24 VDC  | Edelstahl ,ja                      | Edelstahl ,ja                     | MSM 19 RI blau        | 1241.6624.1124000 |
| IP 40            | 5 / 3 A            | 125 / 250 VAC                | Ring gepunktet, weiss, 24 VDC | Edelstahl ,ja                      | Edelstahl ,ja                     | MSM 19 RI weiss       | 1241.6624.1125000 |
| IP 40            | 10 A               | 250 VAC                      | Ring gepunktet, rot, 24 VDC   | Edelstahl ,ja                      | Edelstahl ,ja                     | MSM 19 RI rot         | 1241.6624.1131000 |
| IP 40            | 10 A               | 250 VAC                      | Ring gepunktet, grün, 24 VDC  | Edelstahl ,ja                      | Edelstahl ,ja                     | MSM 19 RI grün        | 1241.6624.1132000 |
| IP 40            | 10 A               | 250 VAC                      | Ring gepunktet, blau, 24 VDC  | Edelstahl ,ja                      | Edelstahl ,ja                     | MSM 19 RI blau        | 1241.6624.1134000 |
| IP 67            | 6 A                | 250 VAC                      | Ring gepunktet, rot, 24 VDC   | Edelstahl ,ja                      | Edelstahl ,ja                     | MSM 19 RI rot         | 1241.6624.1181000 |
| IP 67            | 6 A                | 250 VAC                      | Ring gepunktet, grün, 24 VDC  | Edelstahl ,ja                      | Edelstahl ,ja                     | MSM 19 RI grün        | 1241.6624.1182000 |
| IP 40            | 5 A                | 250 VAC                      | Punktbeleuchtung, grün / gelb | Edelstahl ,ja                      | Edelstahl ,ja                     | MSM 19 PI grün / gelb | 3-101-515         |
| IP 40            | 100 mA             | 30 VDC                       | Ring homogen, RGB, 24 VDC     | Edelstahl ,ja                      | Edelstahl ,ja                     | MSM 19 RI RGB         | 3-102-708         |
| IP 40            | 10 A               | 250 VAC                      | Ring homogen, RGB, 24 VDC     | Edelstahl ,ja                      | Edelstahl ,ja                     | MSM 19 RI RGB         | 3-102-772         |
| IP 40            | 100 mA             | 30 VDC                       | Ring homogen, grün, 24 VDC    | Edelstahl ,ja                      | Edelstahl ,ja                     | MSM 19 RI grün        | 3-108-945         |
| IP 40            | 5 / 3 A            | 125 / 250 VAC                | Ring homogen, grün, 24 VDC    | Edelstahl ,ja                      | Edelstahl ,ja                     | MSM 19 RI grün        | 3-108-946         |
| IP 40            | 10 A               | 250 VAC                      | Ring homogen, grün, 24 VDC    | Edelstahl ,ja                      | Edelstahl ,ja                     | MSM 19 RI grün        | 3-108-947         |
| IP 40            | 100 mA             | 30 VDC                       | Ring homogen, blau, 24 VDC    | Edelstahl ,ja                      | Edelstahl ,ja                     | MSM 19 RI blau        | 3-108-948         |
| IP 40            | 5 / 3 A            | 125 / 250 VAC                | Ring homogen, blau, 24 VDC    | Edelstahl ,ja                      | Edelstahl ,ja                     | MSM 19 RI blau        | 3-108-949         |
| IP 40            | 10 A               | 250 VAC                      | Ring homogen, blau, 24 VDC    | Edelstahl ,ja                      | Edelstahl ,ja                     | MSM 19 RI blau        | 3-108-950         |
| IP 40            | 100 mA             | 30 VDC                       | Ring homogen, rot, 24 VDC     | Edelstahl ,ja                      | Edelstahl ,ja                     | MSM 19 RI rot         | 3-108-952         |
| IP 40            | 5 / 3 A            | 125 / 250 VAC                | Ring homogen, rot, 24 VDC     | Edelstahl ,ja                      | Edelstahl ,ja                     | MSM 19 RI rot         | 3-108-953         |
| IP 40            | 10 A               | 250 VAC                      | Ring homogen, rot, 24 VDC     | Edelstahl ,ja                      | Edelstahl ,ja                     | MSM 19 RI rot         | 3-108-954         |

IP-Schutzgrad: IP 67 von der Frontseite zum Kontaktbereich, der Microschalter ist erhältlich in IP 40 oder IP 67 siehe Technische Daten Mikroschalter

Varianten mit 6 A Mikroschalter haben IP67

Für Standard Laser Beschriftungen auf Standardvarianten gilt ein MOQ von 10 Stk.

Kundenspezifische Varianten auf Anfrage erhältlich.

Sonderwerkstoffe für den Einsatz in salz- und chlorhaltiger Umgebung auf Anfrage.

Mutter, O-Ring und Mikroschalter sind im Lieferumfang enthalten

■ Oft verkauft.

Sie können die Verfügbarkeit all unserer Produkte in Echtzeit prüfen: <https://www.schurter.com/de/Stock-Check/Produktverfuegbarkeit-SCHURTER>

**Verpackungseinheit** 10 im Karton magaziniert oder in Luftpolstertüten verpackt





- Betätigungselemente in ESD sicherer Verpackung
- Muttern und Dichtungsringe in Beutel beigelegt im Karton
- Micro-Schalter in Beutel beigelegt im Karton

## Zubehör

### Beschreibung



**MSM Cover**  
Schutzabdeckung für MSM 19 und MSM 22



**Netzteil**  
Schaltnetzteil IP42 für LED- und Beleuchtungsanwendungen im Innenbereich 90–264 VAC => 24 VDC 0.34 A 8 W