

Metalltaster Mittelhub, Schaltspannung bis 250 VAC



Einfarbig



RGB



RGB

Siehe unten:

[Zulassungen und Konformitäten](#)

Beschreibung

- Taster erhältlich in Ausführung: Standard (ST), mit Beschriftung (LE), mit Punktbeleuchtung (PI) und mit Ringbeleuchtung (RI)
- Einzelfarb- oder RGB Beleuchtung
- Bei RGB Variante: Auswahl aus 7 Farben
- Montage durch Befestigung mit Mutter und anschliessendem Einclippen des Mikroschalters
- Mit Flachsteckanschlüssen für die schnelle Verkabelung

Alleinstellungsmerkmale

- Ansprechendes taktiles Feedback
- Qualitativ hochwertige Materialien
- Hohe Lebensdauer
- Einzelfarb- oder homogene RGB Beleuchtung

Merkmale

- Gehäuse und Betätiger aus hochwertigem Edelstahl
- Vielzahl an Gestaltungsmöglichkeiten betreffend Grösse, Farbe, Beleuchtung, Anschluss und Beschriftung
- Schaltspannung von 30 VDC bis 250 VAC, Schaltstrom von 0,1 A bis 10 A
- IP-Schutzgrad: IP 67 Frontseite zum Kontaktbereich, der Mikroschalter ist erhältlich in der Version IP 40 oder IP 67
- für den Einsatz in rauer Umgebung (siehe technische Daten)

Referenzen

Alternativ: Zweipoliger Taster: [MSM DP 19](#); [MSM DP 22](#); [MSM DP 30](#)
Alternativ: Anderer Durchmesser [MSM DP 19](#); [MSM DP 22](#); [MSM DP 30](#); [MSM 16](#)

Weblinks

[html-Datenblatt](#), [Allgemeine Produktinformation](#), [CAD-Zeichnungen](#), [Produkte News](#), [Detailanfrage zu Typ](#)

Technische Daten**Elektrische Kennwerte**

Schaltfunktion	Schliesser, Öffner, Wechsler
Polzahl	1-polig
Versorgungsspannung	24 VDC * Ringbeleuchtung , Punktbeleuchtung ohne Vorwiderstand , Betriebsdaten LED sind in separater Tabelle aufgeführt
Stossspannungsfestigkeit (ESD)	4 kV MSM ST / MSM LE

Mikroschalter 5 A / 125 VAC bzw. 3 A / 250 VAC, IP40

Kontaktmaterial	Ag
Schaltspannung	max. 125 / 250 VAC
Schaltstrom	max. 5 / 3 A
Nennschaltleistung	750 W
Lebensdauer	0.2 Mio. Betätigungen bei Nennschaltleistung
Durchgangswiderstand	< 30 mΩ
Isolationswiderstand	> 100 MΩ
Prellzeit	< 5 ms

Mikroschalter 0,1 A / 30 VDC, IP40

Kontaktmaterial	Au
Schaltspannung	max. 30 VDC
Schaltstrom	max. 0.1 A
Nennschaltleistung	3 W
Lebensdauer	0.2 Mio. Betätigungen bei Nennschaltleistung
Durchgangswiderstand	< 50 mΩ
Isolationswiderstand	> 100 MΩ
Prellzeit	< 5 ms

Mikroschalter 10 A / 250 VAC, IP40

Kontaktmaterial	Ag
Schaltspannung	max. 250 VAC
Schaltstrom	max. 10 A
Nennschaltleistung	2500 W
Lebensdauer	0.05 Mio. Betätigungen bei Nennschaltleistung
Durchgangswiderstand	< 30 mΩ
Isolationswiderstand	> 100 MΩ
Prellzeit	< 5 ms

Mikroschalter 6 A / 250 VAC, IP67

Schaltspannung	max. 250 VAC
Schaltstrom	max. 5 A
Nennschaltleistung	1250 W
Lebensdauer	0.05 Mio. Betätigungen bei Nennschaltleistung

Mikroschalter 0,1 A / 250 VAC, IP67 - auf Anfrage

Schaltspannung	max. 250 VAC
Schaltstrom	max. 0.1 A
Nennschaltleistung	25 W
Lebensdauer	0.05 Mio. Betätigungen bei Nennschaltleistung

Mikroschalter 10 A / 250 VAC, IP67 - auf Anfrage

Schaltspannung	max. 250 VAC
Schaltstrom	max. 10 A
Nennschaltleistung	2500 W
Lebensdauer	0.01 Mio. Betätigungen bei Nennschaltleistung

* 5 V oder 12 V Varianten (ausser Multicolor) auf Anfrage

Mechanische Kennwerte

Betätigungskraft	4.5 N
Betätigungsweg	1.2 mm
Lebensdauer	1,5 Mio. Betätigungen
IK-Schutzklasse	IK 07
Anzugsdrehmoment Kunststoffmutter	max. 8 Nm
Anzugsdrehmoment Edelmutter	max. 50 Nm

Klimatische Kennwerte

Betriebstemperatur	-25 bis +85 °C
Lagertemperatur	-25 bis +85 °C
Geräteschutzklasse	IP 67
Schalteinheit	IP 40 IP 67 optional
Salznebelprüfung (nach DIN 50021-SS)	24 h / 48 h / 96 h Einwirkzeit

Material

Gehäuse	Edelstahl
Betätiger	Edelstahl
Lichtleiter (Punktbeleuchtung)	PC
Leuchtring (Ringbeleuchtung)	PA für gepunktete Einzelfarbvarianten PMMA für RGB- und homogene Einzelfarbvarianten
Dichtring	NBR70
Schalteraufnahme	PA

Zulassungen und KonformitätenDetaillierte Informationen zu Zulassungen, Normanforderungen, Verwendungshinweisen und Prüfdetails finden Sie in [Details über Zulassungen](#)**Zulassungen**

Zulassung Referenztyp: MSM 30

Zulassungslogo	Zulassungsstelle	Beschreibung
VDE		Niederspannungsrichtlinie 2014/35/EU konform; nachfolgende Ausweise für Mikroschalter
VDE		VDE / ENEC Ausweisnummer (Omron): 40008425, 129246, 125256
UL	UL	UL / CSA Ausweisnummer (Omron): E41515
VDE		VDE / ENEC Ausweisnummer (Marquardt): 097550
UL	UL	UL / CSA Ausweisnummer (Marquardt): E41791
KEMA EUR	KEMA	KEMA / ENEC Ausweisnummer (Cherry): 2089323.01
UL	UL	UL / CSA Ausweisnummer (Cherry): E23301
CQC	CQC	CQC Ausweisnummer (Marquardt): CQC13005090991

Produktnormen

Produktnormen, welche referenziert werden

Organisation	Design	Norm	Beschreibung
DIN	Ausgelegt gemäss	DIN EN 61058-1	Geräteschalter - Teil 1: Allgemeine Anforderungen
UL	Ausgelegt gemäss	UL 1054	UL-Norm für Sicherheits-Spezialschalter

Anwendungsnormen

Anwendungsnormen, in welchen die Produkte entsprechend verwendet werden können

Organisation	Design	Norm	Beschreibung
IEC	Ausgelegt für Anwendungen gemäss	IEC/UL 60950	IEC 60950-1 enthält die grundlegenden Anforderungen an die Sicherheit der Geräte in der Informationstechnologie

Konformitäten

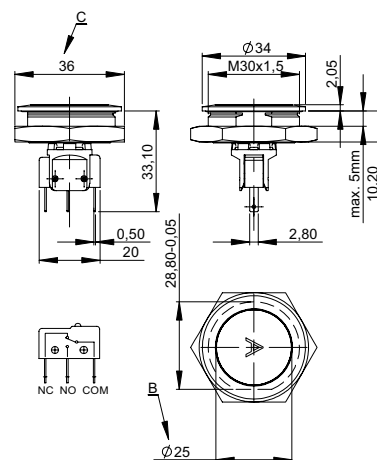
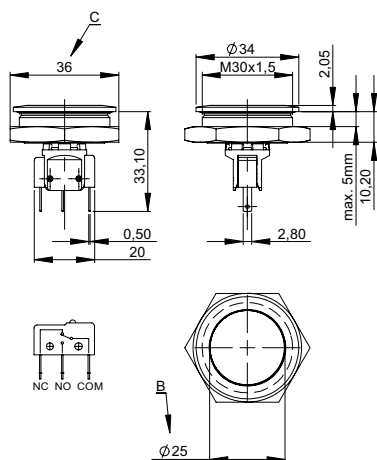
Das Produkt ist konform mit folgenden Richtlinien

Identifikation	Details	Aussteller	Beschreibung
RoHS COMPLIANT	RoHS	SCHURTER AG	EU Richtlinie RoHS 2011/65/EU
REACH	REACH	SCHURTER AG	Am 1. Juni 2007 trat die Verordnung (EG) Nr. 1907/2006 zur Registrierung, Bewertung, Zulassung und Beschränkung chemischer Stoffe 1 (kurz: "REACH") in Kraft.

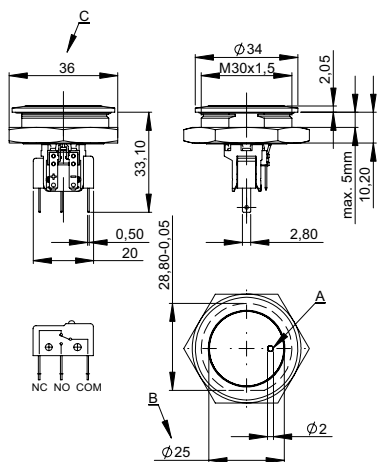
Dimension [mm]

MSM 30 ST

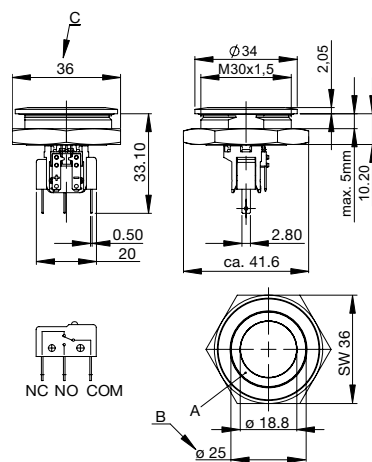
MSM 30 LE



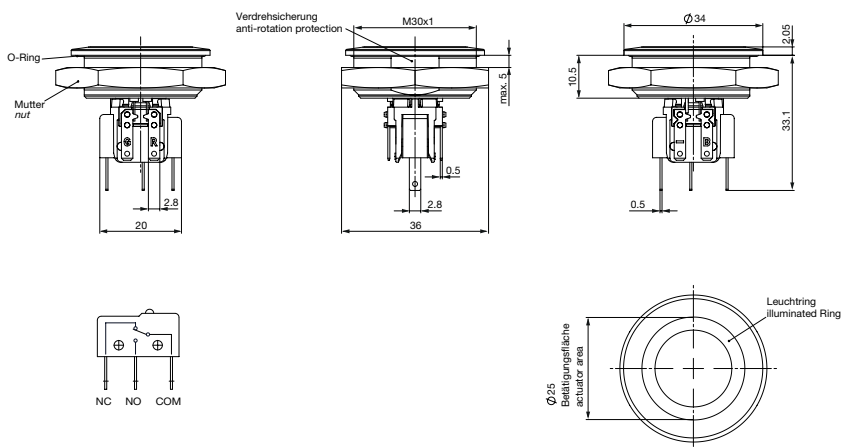
MSM 30 PI



MSM 30 RI Einzelfarb



MSM 30 RI RGB

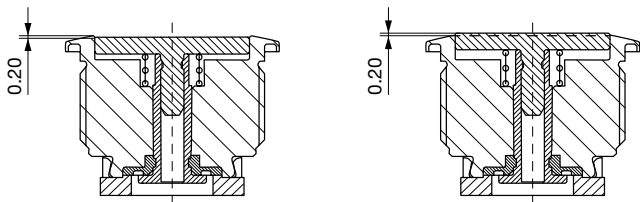


Legende

- A = Leuchfläche
- B = Betätigungsfläche
- C = Schlüsselweite
- D = Mutter

Toleranzbereich

Betätiger Toleranzbereich

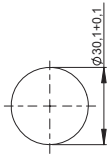


Die Einbautoleranz des Betätigers liegt zwischen 0,2 mm Überstand und 0,2 mm Unterstand zur Gehäusekante. Die Schräglage des Betätigers darf sich innerhalb dieser Toleranz bewegen.

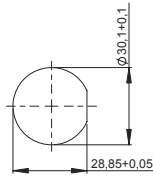
Dimension

MSM 30 ST / MSM 30 RI

MSM 30 LE / MSM 30 PI / MSM 30
RI optional

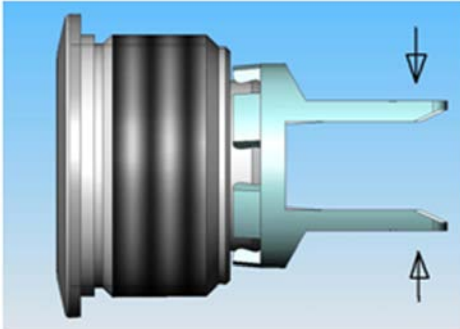


Bohrplan



Bohrplan

Montageanleitungen



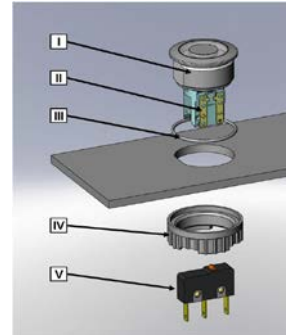
Bei der Montage dürfen die freistehenden Stege des Halters nicht zusammengedrückt werden.

Montageanweisung:

- 1.) O-Ring sorgfältig in Gehäusebaugruppe einlegen und mit Trägerplatte montieren.
- 2.) Mutter mit Anzugsdrehmoment gemäß Angaben fixieren.
- 3.) Modul Schaltkontakt in Schalteraufnahme einrasten.

Montagehinweise:

- 1.) Bei den Flachsteckern der Beleuchtung und beim Modul Schaltkontakt muss auf die Versorgungsspannung und auf die Pin-Belegung geachtet werden.
- 2.) Anschlüsse entsprechend Anforderungen isolieren. Vollisolierte Steckhülsen werden empfohlen.
- 3.) Montageanweisungen nach VDE-Bestimmungen DIN VDE 0100-100 bzw. nach IEC 60354 beachten.



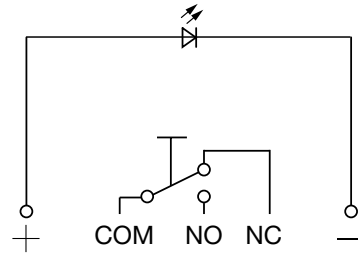
- I Gehäusebaugruppe
- II Flachstecker (Beleuchtung)
- III O-Ring
- IV Mutter (Muttertyp siehe Abmessungen)
- V Modul Schaltkontakt

Schaltbilder

MSM ST / MSM LE



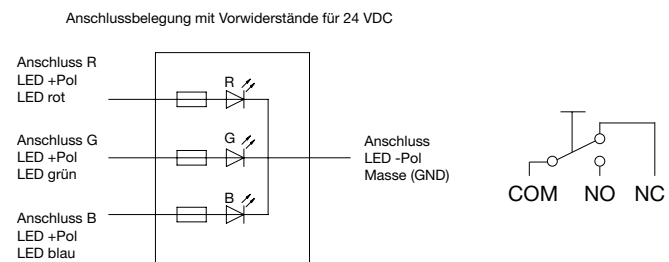
MSM PI



MSM RI / 24 V Einzelfarb



MSM RI / 24 V RGB



Beleuchtungsart	Aktiver Anschluss R) ●	Aktiver Anschluss G) ●	Aktiver Anschluss B) ●	Resultierende Farbe
Einzelfarbe	x			Rot ●
Einzelfarbe		x		Grün ●
Einzelfarbe			x	Blau ●
RGB Additiv 2	x	x		Gelb ●
RGB Additiv 2	x		x	Magenta ●
RGB Additiv 2		x	x	Cyan ●
RGB Additiv 3	x	x	x	Weiss ○

Beleuchtungsmöglichkeiten für RGB

Punktbeleuchtung

Betriebsdaten	Durchlassstrom max.	Durchlassspannung bei 10 mA	Durchlassspannung bei 8 mA	Durchlassspannung bei 20 mA	Durchlassspannung max.
LED rot	30 mA	1.9 VDC			3.0 VDC
LED grün	30 mA	2.1 VDC			3.0 VDC
LED gelb	30 mA	2.1 VDC			3.0 VDC
LED blau	20 mA		3.7 VDC		4.5 VDC
LED weiß	30 mA			3.6 VDC	4.0 VDC
LED rot / grün	25 mA			2.0 VDC / 2.2 VDC	

Bitte beachten: Taster werden ohne Vorwiderstand geliefert.

Beschriftung

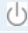



Die letzten drei Ziffern der Bestellnummer geben die Beschriftung an:

000	keine Beschriftung
001-074	Standardbeschriftung
101-	kundenspezifische Beschriftung

Beschriftungsfarbe Laserbeschriftung

Material	Beschriftungsfarbe
Edelstahl	schwarz Schrift gefüllt

Bestell-Indizes Beschriftung

Laser-Beschriftung			
001 = A	021 = U	041 = ÷	061 = EIN
002 = B	022 = V	042 = *	062 = AUS
003 = C	023 = W	043 = =	063 = AUF
004 = D	024 = X	044 = #	064 = AB
005 = E	025 = Y	045 = ↔	065 = ON
006 = F	026 = Z	046 = †	066 = OFF
007 = G	027 = 0	047 = →	067 = UP
008 = H	028 = 1	048 = ←	068 = DOWN
009 = I	029 = 2	049 = ↓	069 = HIGH
010 = J	030 = 3	050 = ↑	070 = LOW
011 = K	031 = 4	051 = %	071 = ON/OFF
012 = L	032 = 5	052 = √	072 = START
013 = M	033 = 6	053 = CTRL	073 = RESET
014 = N	034 = 7	054 = RETURN	074 = 
015 = O	035 = 8	055 = SHIFT	075 = 
016 = P	036 = 9	056 = LOCK	076 = 
017 = Q	037 = +	057 = STOP	077 = 
018 = R	038 = -	058 = ENTER	
019 = S	039 = .	059 = BACK	
020 = T	040 = x	060 = LINE	

Alle Varianten

IP Schalteinheit	Schaltstrom [A]	Schaltspannung [VAC/ VDC]	Beleuchtung, LED	Gehäuse-Material, Verdrehschutz	Betätiger-Material, Verdrehschutz	Konfig. Code	Bestellnummer
IP 40	100 mA	30 VDC	unbeleuchtet	Edelstahl ,nein	Edelstahl ,nein	MSM 30 ST	1241.6661.1110000
IP 40	5 / 3 A	125 / 250 VAC	unbeleuchtet	Edelstahl ,nein	Edelstahl ,nein	MSM 30 ST	1241.6661.1120000
IP 40	10 A	250 VAC	unbeleuchtet	Edelstahl ,nein	Edelstahl ,nein	MSM 30 ST	1241.6661.1130000
IP 67	6 A	250 VAC	unbeleuchtet	Edelstahl ,nein	Edelstahl ,nein	MSM 30 ST	1241.6661.1170000
IP 40	100 mA	30 VDC	Punktbeleuchtung, rot	Edelstahl ,ja	Edelstahl ,ja	MSM 30 PI rot	1241.6663.1111000
IP 40	100 mA	30 VDC	Punktbeleuchtung, blau	Edelstahl ,ja	Edelstahl ,ja	MSM 30 PI blau	1241.6663.1114000
IP 40	5 / 3 A	125 / 250 VAC	Punktbeleuchtung, rot	Edelstahl ,ja	Edelstahl ,ja	MSM 30 PI rot	1241.6663.1121000
IP 40	5 / 3 A	125 / 250 VAC	Punktbeleuchtung, grün	Edelstahl ,ja	Edelstahl ,ja	MSM 30 PI grün	1241.6663.1122000
IP 40	5 / 3 A	125 / 250 VAC	Punktbeleuchtung, blau	Edelstahl ,ja	Edelstahl ,ja	MSM 30 PI blau	1241.6663.1124000
IP 40	5 / 3 A	125 / 250 VAC	Punktbeleuchtung, weiss	Edelstahl ,ja	Edelstahl ,ja	MSM 30 PI weiss	1241.6663.1125000
IP 40	10 A	250 VAC	Punktbeleuchtung, grün	Edelstahl ,ja	Edelstahl ,ja	MSM 30 PI grün	1241.6663.1132000
IP 40	5 / 3 A	125 / 250 VAC	Punktbeleuchtung, rot	Alu rot ,ja	Alu rot ,ja	MSM 30 PI rot	1241.6663.3121
IP 40	100 mA	30 VDC	Ring gepunktet, rot, 24 VDC	Edelstahl ,ja	Edelstahl ,ja	MSM 30 RI rot	1241.6664.1111000
IP 40	100 mA	30 VDC	Ring gepunktet, grün, 24 VDC	Edelstahl ,ja	Edelstahl ,ja	MSM 30 RI grün	1241.6664.1112000
IP 40	100 mA	30 VDC	Ring gepunktet, gelb, 24 VDC	Edelstahl ,ja	Edelstahl ,ja	MSM 30 RI gelb	1241.6664.1113000
IP 40	100 mA	30 VDC	Ring gepunktet, blau, 24 VDC	Edelstahl ,ja	Edelstahl ,ja	MSM 30 RI blau	1241.6664.1114000
IP 40	5 / 3 A	125 / 250 VAC	Ring gepunktet, rot, 24 VDC	Edelstahl ,ja	Edelstahl ,ja	MSM 30 RI rot	1241.6664.1121000
IP 40	5 / 3 A	125 / 250 VAC	Ring gepunktet, grün, 24 VDC	Edelstahl ,ja	Edelstahl ,ja	MSM 30 RI grün	1241.6664.1122000
IP 40	5 / 3 A	125 / 250 VAC	Ring gepunktet, gelb, 24 VDC	Edelstahl ,ja	Edelstahl ,ja	MSM 30 RI gelb	1241.6664.1123000
IP 40	5 / 3 A	125 / 250 VAC	Ring gepunktet, blau, 24 VDC	Edelstahl ,ja	Edelstahl ,ja	MSM 30 RI blau	1241.6664.1124000

IP Schalteinheit	Schaltstrom [A]	Schaltspannung [VAC/ VDC]	Beleuchtung, LED	Gehäuse-Material, Verdrehschutz	Betätiger-Material, Verdrehschutz	Konfig. Code	Bestellnummer
IP 40	5 / 3 A	125 / 250 VAC	Ring gepunktet, weiss, 24 VDC	Edelstahl ,ja	Edelstahl ,ja	MSM 30 RI weiss	1241.6664.1125000
IP 40	10 A	250 VAC	Ring gepunktet, grün, 24 VDC	Edelstahl ,ja	Edelstahl ,ja	MSM 30 RI grün	1241.6664.1132000
IP 40	10 A	250 VAC	Ring gepunktet, blau, 24 VDC	Edelstahl ,ja	Edelstahl ,ja	MSM 30 RI blau	1241.6664.1134000
IP 40	100 mA	30 VDC	Ring homogen, RGB, 24 VDC	Edelstahl ,ja	Edelstahl ,ja	MSM 30 RI RGB	3-102-785
IP 40	10 A	250 VAC	Ring homogen, RGB, 24 VDC	Edelstahl ,ja	Edelstahl ,ja	MSM 30 RI RGB	3-102-787
IP 40	100 mA	30 VDC	Ring homogen, rot, 24 VDC	Edelstahl ,ja	Edelstahl ,ja	MSM 30 RI rot	3-108-964
IP 40	5 / 3 A	125 / 250 VAC	Ring homogen, rot, 24 VDC	Edelstahl ,ja	Edelstahl ,ja	MSM 30 RI rot	3-108-965
IP 40	10 A	250 VAC	Ring homogen, rot, 24 VDC	Edelstahl ,ja	Edelstahl ,ja	MSM 30 RI rot	3-108-966
IP 40	100 mA	30 VDC	Ring homogen, grün, 24 VDC	Edelstahl ,ja	Edelstahl ,ja	MSM 30 RI grün	3-108-967
IP 40	5 / 3 A	125 / 250 VAC	Ring homogen, grün, 24 VDC	Edelstahl ,ja	Edelstahl ,ja	MSM 30 RI grün	3-108-968
IP 40	10 A	250 VAC	Ring homogen, grün, 24 VDC	Edelstahl ,ja	Edelstahl ,ja	MSM 30 RI grün	3-108-969
IP 40	100 mA	30 VDC	Ring homogen, blau, 24 VDC	Edelstahl ,ja	Edelstahl ,ja	MSM 30 RI blau	3-108-977
IP 40	5 / 3 A	125 / 250 VAC	Ring homogen, blau, 24 VDC	Edelstahl ,ja	Edelstahl ,ja	MSM 30 RI blau	3-108-978
IP 40	10 A	250 VAC	Ring homogen, blau, 24 VDC	Edelstahl ,ja	Edelstahl ,ja	MSM 30 RI blau	3-108-979

IP-Schutzgrad: IP 67 von der Frontseite zum Kontaktbereich, der Microschalter ist erhältlich in IP 40 oder IP 67 siehe Technische Daten Mikroschalter

Varianten mit 6 A Mikroschalter haben IP67

Für Standard Laser Beschriftungen auf Standardvarianten gilt ein MOQ von 10 Stk.

Kundenspezifische Varianten auf Anfrage erhältlich.

Sonderwerkstoffe für den Einsatz in salz- und chlorhaltiger Umgebung auf Anfrage.

Mutter, O-Ring und Mikroschalter sind im Lieferumfang enthalten

■ Oft verkauft.

Sie können die Verfügbarkeit all unserer Produkte in Echtzeit prüfen: <https://www.schurter.com/de/Stock-Check/Produktverfuegbarkeit-SCHURTER>

Verpackungseinheit 10 im Karton magaziniert oder in Luftpolstertüten verpackt



Zubehör

Beschreibung



Netzteil

Schaltnetzteil IP42 für LED- und Beleuchtungsanwendungen im Innenbereich 90~264 VAC => 24 VDC 0.34 A 8 W