

Metalltaster, 2-polig, Schaltspannung bis 250 VAC



RI homogen grün



RI gepunktet rot



Siehe unten:

[Zulassungen und Konformitäten](#)

### Beschreibung

- Erhältlich in Ausführung Standard, beschriftet, mit Punktbeleuchtung oder Ringbeleuchtung
- Montage durch Befestigung mit Mutter und anschliessendem Einclippen des Mikroschalters
- Mit Flachsteckanschlüssen für die schnelle Verkabelung

### Merkmale

- Gehäuse und Betätigungsfläche aus hochwertigem Edelstahl für den Einsatz in rauer Umgebung (siehe technische Daten)
- Vielzahl an Gestaltungsmöglichkeiten betreffend Grösse, Farbe, Beleuchtung, Anschluss und Beschriftung
- Schaltspannung von 30 VDC bis 250 VAC, Schaltstrom von 0,1 A bis 10 A
- als zweipolige Ausführung mit 2 getrennten Schaltkontakten, wahlweise als Öffner, Schliesser oder Wechsler einsetzbar
- IP-Schutzgrad: IP 67 Frontseite zum Kontaktbereich, der Microschalter ist erhältlich in der Version IP 40 oder IP 67

### Referenzen

Alternativ: Standard Version [MSM DP 30](#); [MSM 16](#); [MSM 30](#)

Alternativ: Schalter mit Rastfunktion: [MSM LA 19](#)

Alternativ: Taster mit Flächenbeleuchtung: [MSM CS 19](#); [MSM CS 22](#)

Alternativ: Anderer Durchmesser [MSM DP 19](#)

### Weblinks

[html-Datenblatt](#), [Allgemeine Produktinformation](#), [CAD-Zeichnungen](#), [Produkte News](#), [Detailanfrage zu Typ](#)

**Technische Daten****Elektrische Kennwerte**

Schaltfunktion	Schliesser, Öffner, Wechsler
Polzahl	2-polig
Versorgungsspannung	24 VDC * Ringbeleuchtung , Punktbeleuchtung ohne Vorwiderstand , Betriebsdaten LED sind in separater Tabelle aufgeführt
Stossspannungsfestigkeit (ESD)	4 kV MSM ST / MSM LE

**Mikroschalter 5 A / 125 VAC bzw. 3 A / 250 VAC, IP40**

Kontaktmaterial	Ag
Schaltspannung	max. 125 / 250 VAC
Schaltstrom	max. 5 / 3 A
Nennschaltleistung	750 W
Lebensdauer	0.2 Mio. Betätigungen bei Nennschaltleistung
Durchgangswiderstand	< 30 mΩ
Isolationswiderstand	> 100 MΩ
Prellzeit	< 5 ms

**Mikroschalter 0,1 A / 30 VDC, IP40**

Kontaktmaterial	Au
Schaltspannung	max. 30 VDC
Schaltstrom	max. 0.1 A
Nennschaltleistung	3 W
Lebensdauer	0.2 Mio. Betätigungen bei Nennschaltleistung
Durchgangswiderstand	< 50 mΩ
Isolationswiderstand	> 100 MΩ
Prellzeit	< 5 ms

**Mikroschalter 10 A / 250 VAC, IP40**

Kontaktmaterial	Ag
Schaltspannung	max. 250 VAC
Schaltstrom	max. 10 A
Nennschaltleistung	2500 W
Lebensdauer	0.2 Mio. Betätigungen bei Nennschaltleistung
Durchgangswiderstand	< 30 mΩ
Isolationswiderstand	> 100 MΩ
Prellzeit	< 5 ms

**Mikroschalter 6 A / 250 VAC, IP67**

Schaltspannung	max. 250 VAC
Schaltstrom	max. 5 A
Nennschaltleistung	1250 W
Lebensdauer	0.05 Mio. Betätigungen bei Nennschaltleistung

**Mikroschalter 0,1 A / 250 VAC, IP67 - auf Anfrage**

Schaltspannung	max. 250 VAC
Schaltstrom	max. 0.1 A
Nennschaltleistung	25 W
Lebensdauer	0.05 Mio. Betätigungen bei Nennschaltleistung

**Mikroschalter 10 A / 250 VAC, IP67 - auf Anfrage**

Schaltspannung	max. 250 VAC
Schaltstrom	max. 10 A
Nennschaltleistung	2500 W
Lebensdauer	0.01 Mio. Betätigungen bei Nennschaltleistung

\* 5 V oder 12 V Varianten auf Anfrage

**Mechanische Kennwerte**

Betätigungskraft	5.0 N
Betätigungsweg	1.0 mm
Lebensdauer	1,5 Mio. Betätigungen
IK-Schutzklasse	IK 07
Anzugsdrehmoment Kunststoffmutter	max. 3.5 Nm
Anzugsdrehmoment Edelmutter	max. 16 Nm

**Klimatische Kennwerte**

Betriebstemperatur	-25 bis +85 °C
Lagertemperatur	-25 bis +85 °C
Geräteschutzklasse	IP 67
IP Schalteinheit	IP 40
Salznebelprüfung (nach DIN 50021-SS)	24 h / 48 h / 96 h Einwirkzeit

**Material**

Gehäuse	Edelstahl
Betätiger	Edelstahl
Lichtleiter (Punktbeleuchtung)	PC
Leuchtring (Ringbeleuchtung)	PA für gepunktete Einzelfarvarianten PMMA für homogene Einzelfarvarianten
Dichtring	NBR70
Schaleraufnahme	PA
Zwischenstück unbeleuchtet	PA
Zwischenstück beleuchtet	PA
Schaltadapter	PA

**Zulassungen und Konformitäten**Detaillierte Informationen zu Zulassungen, Normanforderungen, Verwendungshinweisen und Prüfdetails finden Sie in [Details über Zulassungen](#)**Zulassungen**

Zulassung Referenztyp:

Zulassungslogo	Zulassungsstelle	Beschreibung
VDE		Niederspannungsrichtlinie 2014/35/EU Niederspannungsrichtlinie 2014/35/EU
VDE		VDE / ENEC Ausweisnummer (Omron): 40008425, 129246, 125256
UL	UL	UL / CSA Ausweisnummer (Omron): E41515
VDE		VDE / ENEC Ausweisnummer (Marquardt): 097550
UL	UL	UL / CSA Ausweisnummer (Marquardt): E41791
KEMA EUR	KEMA	KEMA / ENEC Ausweisnummer (Cherry): 2089323.01
UL	UL	UL / CSA Ausweisnummer (Cherry): E23301

**Produktnormen**

Produktnormen, welche referenziert werden

Organisation	Design	Norm	Beschreibung
DIN	Ausgelegt gemäss	DIN EN 61058-1	Geräteschalter - Teil 1: Allgemeine Anforderungen
UL	Ausgelegt gemäss	UL 1054	UL-Norm für Sicherheits-Spezialschalter

**Anwendungsnormen**

Anwendungsnormen, in welchen die Produkte entsprechend verwendet werden können

Organisation	Design	Norm	Beschreibung
IEC	Ausgelegt für Anwendungen gemäss	IEC/UL 60950	IEC 60950-1 enthält die grundlegenden Anforderungen an die Sicherheit der Geräte in der Informationstechnologie

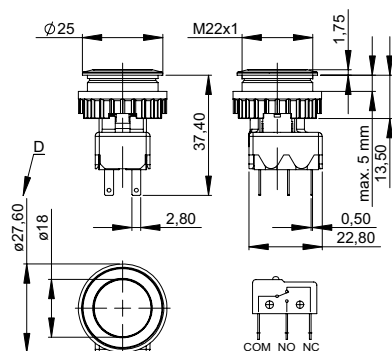
**Konformitäten**

Das Produkt ist konform mit folgenden Richtlinien

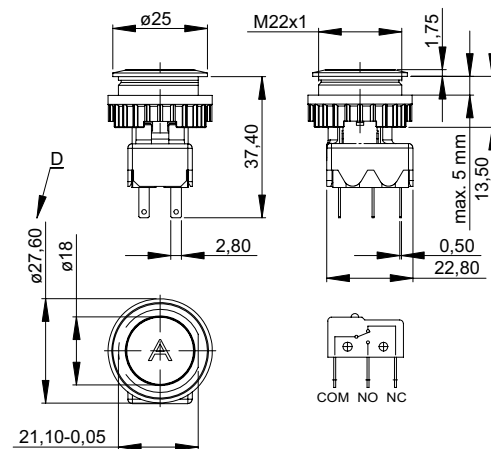
Identifikation	Details	Aussteller	Beschreibung
RoHS	RoHS	SCHURTER AG	EU Richtlinie RoHS 2011/65/EU
REACH	REACH	SCHURTER AG	Am 1. Juni 2007 trat die Verordnung (EG) Nr. 1907/2006 zur Registrierung, Bewertung, Zulassung und Beschränkung chemischer Stoffe 1 (kurz: "REACH") in Kraft.

**Dimension [mm]**

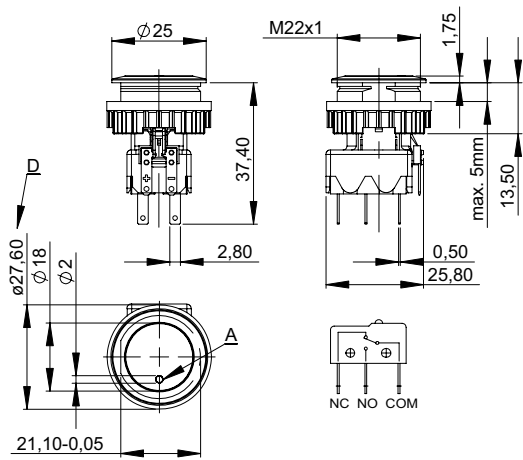
MSM 22 DP ST



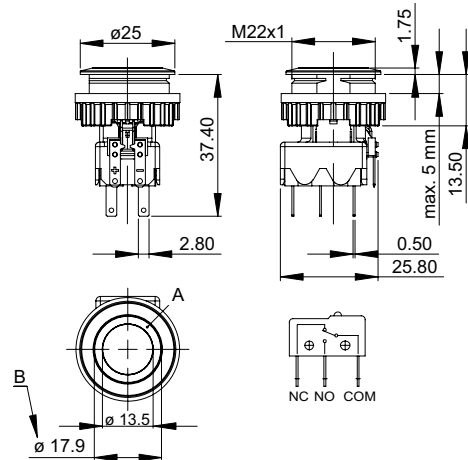
MSM 22 DP LE



## MSM 22 DP PI



## MSM 22 DP RI

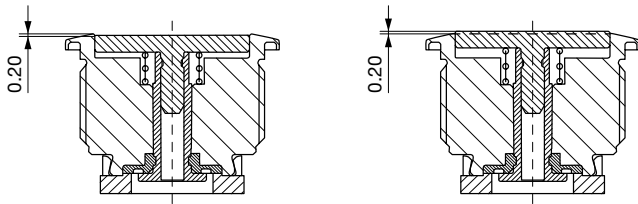


### Legende

- A = Leuchtfläche
- B = Betätigungsfläche
- C = Schlüsselweite
- D = Mutter

### Toleranzbereich

Betätiger Toleranzbereich



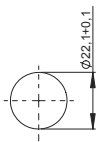
Die Einbautoleranz des Betätigers liegt zwischen 0,2 mm Überstand und 0,2 mm Unterstand zur Gehäusekante. Die Schräglage des Betätigers darf sich innerhalb dieser Toleranz bewegen.

Die Einbautoleranz des Betätigers liegt zwischen 0,2 mm Überstand und 0,2 mm Unterstand zur Gehäusekante. Die Schräglage des Betätigers darf sich innerhalb dieser Toleranz bewegen.

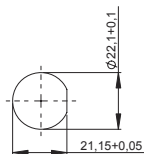
### Dimension

MSM 22 DP ST / MSM 22 DP RI

MSM 22 DP LE / MSM 22 DP PI /  
MSM 22 DP RI optional

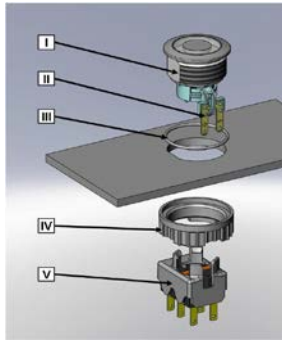


Bohrplan



Bohrplan

Montageanleitungen



- I Gehäusebaugruppe
- II Flachstecker (Beleuchtung)
- III O-Ring
- IV Mutter (Muttertyp siehe Abmessungen)
- V Modul Schaltkontakt

Montageanweisung:

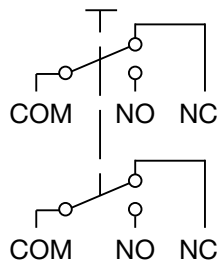
- 1.) O-Ring sorgfältig in Gehäusebaugruppe einlegen und mit Trägerplatte montieren.
- 2.) Mutter mit Anzugsdrehmoment gemäß Angaben fixieren.
- 3.) Modul Schaltkontakt in Gehäusebaugruppe einrasten.

Montagehinweise:

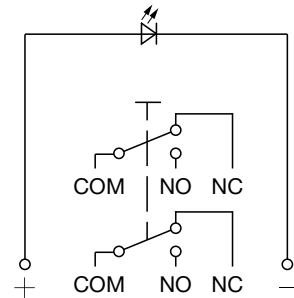
- 1.) Bei den Flachsteckern der Beleuchtung und beim Modul Schaltkontakt muss auf die Versorgungsspannung und auf die Pin-Belegung geachtet werden.
- 2.) Anschlüsse entsprechend Anforderungen isolieren. Vollisolierte Steckhülsen werden empfohlen.
- 3.) Montageanweisungen nach VDE-Bestimmungen DIN VDE 0100-100 bzw. nach IEC 60354 beachten.

Schaltbilder

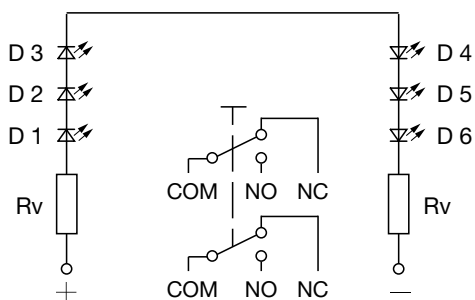
MSM DP ST / MSM DP LE



MSM DP PI



MSM DP RI



**Punktbeleuchtung**

Betriebsdaten	Durchlassstrom max.	Durchlassspannung bei 10 mA	Durchlassspannung bei 8 mA	Durchlassspannung bei 20 mA	Durchlassspannung max.
LED rot	30 mA	1.9 VDC			3.0 VDC
LED grün	30 mA	2.1 VDC			3.0 VDC
LED gelb	30 mA	2.1 VDC			3.0 VDC
LED blau	20 mA		3.7 VDC		4.5 VDC
LED weiß	30 mA			3.6 VDC	4.0 VDC
LED rot / grün	25 mA			2.0 VDC / 2.2 VDC	

Bitte beachten: Taster werden ohne Vorwiderstand geliefert.

**Beschriftung**

Die letzten drei Ziffern der Bestellnummer geben die Beschriftung an:

000	keine Beschriftung
001-074	Standardbeschriftung
101-	kundenspezifische Beschriftung

**Beschriftungsfarbe Laserbeschriftung**

Material	Beschriftungsfarbe	
Edelstahl	schwarz	Schrift gefüllt

**Bestell-Indizes Beschriftung**

Laser-Beschriftung			
001 = <b>A</b>	021 = <b>U</b>	041 = <b>+</b>	061 = <b>EIN</b>
002 = <b>B</b>	022 = <b>V</b>	042 = <b>*</b>	062 = <b>AUS</b>
003 = <b>C</b>	023 = <b>W</b>	043 = <b>=</b>	063 = <b>AUF</b>
004 = <b>D</b>	024 = <b>X</b>	044 = <b>#</b>	064 = <b>AB</b>
005 = <b>E</b>	025 = <b>Y</b>	045 = <b>↔</b>	065 = <b>ON</b>
006 = <b>F</b>	026 = <b>Z</b>	046 = <b>↓</b>	066 = <b>OFF</b>
007 = <b>G</b>	027 = <b>0</b>	047 = <b>→</b>	067 = <b>UP</b>
008 = <b>H</b>	028 = <b>1</b>	048 = <b>←</b>	068 = <b>DOWN</b>
009 = <b>I</b>	029 = <b>2</b>	049 = <b>↓</b>	069 = <b>HIGH</b>
010 = <b>J</b>	030 = <b>3</b>	050 = <b>↑</b>	070 = <b>LOW</b>
011 = <b>K</b>	031 = <b>4</b>	051 = <b>%</b>	071 = <b>ON/OFF</b>
012 = <b>L</b>	032 = <b>5</b>	052 = <b>√</b>	072 = <b>START</b>
013 = <b>M</b>	033 = <b>6</b>	053 = <b>CTRL</b>	073 = <b>RESET</b>
014 = <b>N</b>	034 = <b>7</b>	054 = <b>RETURN</b>	074 = <b>⏻</b>
015 = <b>O</b>	035 = <b>8</b>	055 = <b>SHIFT</b>	075 = <b>💡</b>
016 = <b>P</b>	036 = <b>9</b>	056 = <b>LOCK</b>	076 = <b>🔔</b>
017 = <b>Q</b>	037 = <b>+</b>	057 = <b>STOP</b>	077 = <b>Ⓜ</b>
018 = <b>R</b>	038 = <b>-</b>	058 = <b>ENTER</b>	
019 = <b>S</b>	039 = <b>.</b>	059 = <b>BACK</b>	
020 = <b>T</b>	040 = <b>x</b>	060 = <b>LINE</b>	

Alle Varianten

IP Schalteinheit	Schaltstrom [A]	Schaltspannung [VAC/ VDC]	Beleuchtung, LED	Gehäuse-Material, Verdrehschutz	Betätiger-Material, Verdrehschutz	Konfig. Code	Bestellnummer
IP 40	5 / 3 A	125 / 250 VAC	unbeleuchtet	Edelstahl ,nein	Edelstahl ,nein	MSM 22 DP	1241.6931.1120000
IP 40	5 / 3 A	125 / 250 VAC	unbeleuchtet	Edelstahl ,ja	Edelstahl ,ja	MSM 22 DP LE	1241.6932.1120000
IP 40	5 / 3 A	125 / 250 VAC	Punktbeleuchtung, rot	Edelstahl ,ja	Edelstahl ,ja	MSM 22 DP PI rot	1241.6933.1121000
IP 40	5 / 3 A	125 / 250 VAC	Punktbeleuchtung, grün	Edelstahl ,ja	Edelstahl ,ja	MSM 22 DP PI grün	1241.6933.1122000
IP 40	5 / 3 A	125 / 250 VAC	Punktbeleuchtung, blau	Edelstahl ,ja	Edelstahl ,ja	MSM 22 DP PI blau	1241.6933.1124000
IP 40	5 / 3 A	125 / 250 VAC	Ring gepunktet, rot, 24 VDC	Edelstahl ,ja	Edelstahl ,ja	MSM 22 DP RI rot	1241.6934.1121000
IP 40	5 / 3 A	125 / 250 VAC	Ring gepunktet, grün, 24 VDC	Edelstahl ,ja	Edelstahl ,ja	MSM 22 DP RI grün	1241.6934.1122000
IP 40	5 / 3 A	125 / 250 VAC	Ring gepunktet, blau, 24 VDC	Edelstahl ,ja	Edelstahl ,ja	MSM 22 DP RI blau	1241.6934.1124000
IP 40	5 / 3 A	125 / 250 VAC	Ring homogen, rot, 24 VDC	Edelstahl ,ja	Edelstahl ,ja	MSM 22 DP RI rot	3-108-974
IP 40	5 / 3 A	125 / 250 VAC	Ring homogen, grün, 24 VDC	Edelstahl ,ja	Edelstahl ,ja	MSM 22 DP RI grün	3-108-975
IP 40	5 / 3 A	125 / 250 VAC	Ring homogen, blau, 24 VDC	Edelstahl ,ja	Edelstahl ,ja	MSM 22 DP RI blau	3-108-976

IP-Schutzgrad: IP 67 von der Frontseite zum Kontaktbereich, der Microschalter ist erhältlich in IP 40 oder IP 67 siehe Technische Daten Mikroschalter

Varianten mit 6 A Mikroschalter haben IP67

Für Standard Laser Beschriftungen auf Standardvarianten gilt ein MOQ von 10 Stk.

Kundenspezifische Varianten auf Anfrage erhältlich.

Sonderwerkstoffe für den Einsatz in salz- und chlorhaltiger Umgebung auf Anfrage.

Mutter, O-Ring und Mikroschalter sind im Lieferumfang enthalten

■ Oft verkauft.

Sie können die Verfügbarkeit all unserer Produkte in Echtzeit prüfen: <https://www.schurter.com/de/Stock-Check/Produktverfuegbarkeit-SCHURTER>

**Verpackungseinheit** 10 im Karton magaziniert oder in Luftpolstertüten verpackt



- Betätigungselemente in ESD sicherer Verpackung
- Muttern und Dichtungsringe in Beutel beigelegt im Karton
- Micro-Schalter in Beutel beigelegt im Karton

## Zubehör

### Beschreibung



#### Netzteil

Schaltnetzteil IP42 für LED- und Beleuchtungsanwendungen im Innenbereich 90~264 VAC => 24 VDC 0.34 A 8 W



#### Montageschlüssel MSM 22

Montageschlüssel